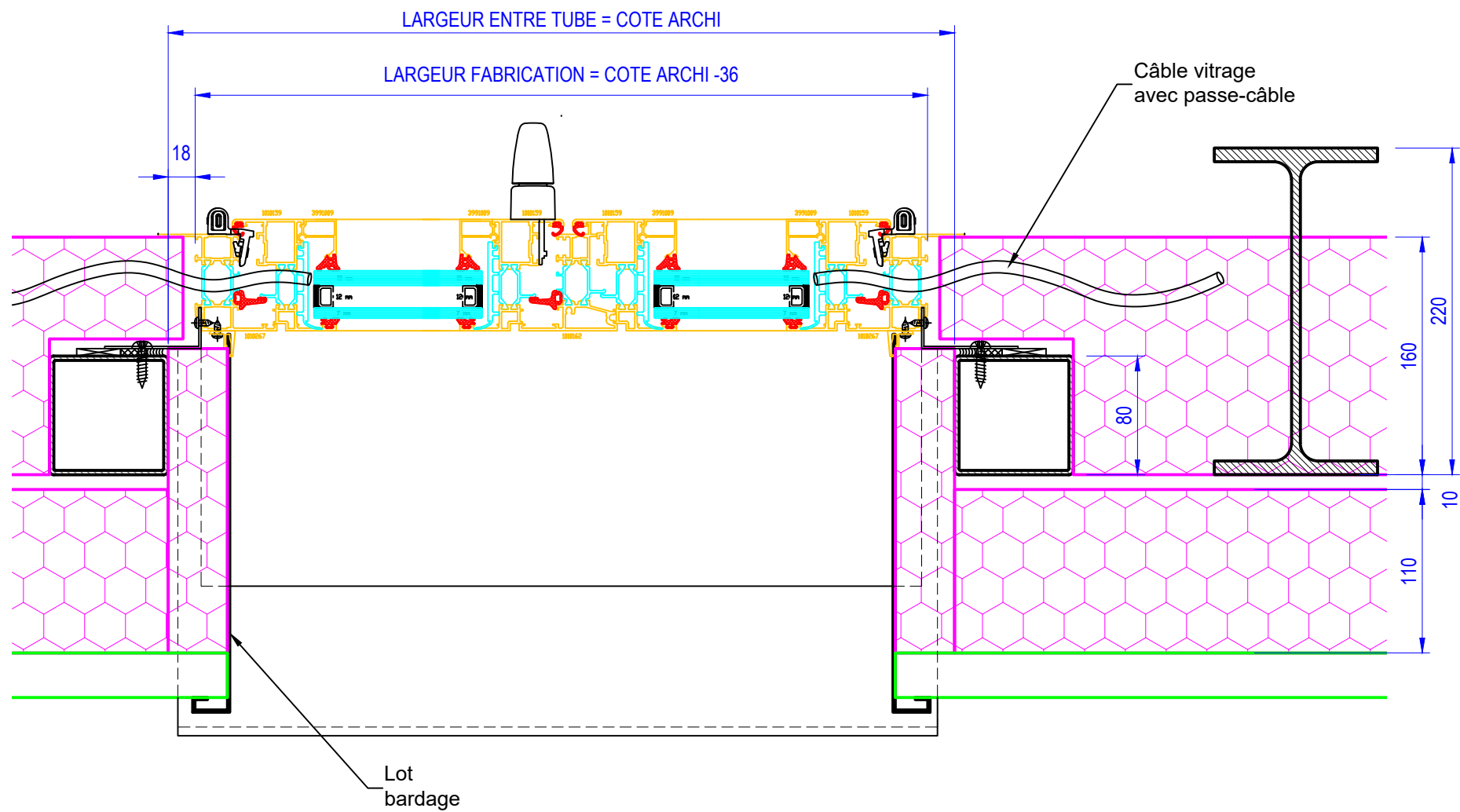


ECHELLE 1/4 SUR A3



ECHELLE 1/4 SUR A3



263 route de la fruitière  
74270 MINZIER

MENUISERIE ALUMINIUM / SERRURERIE

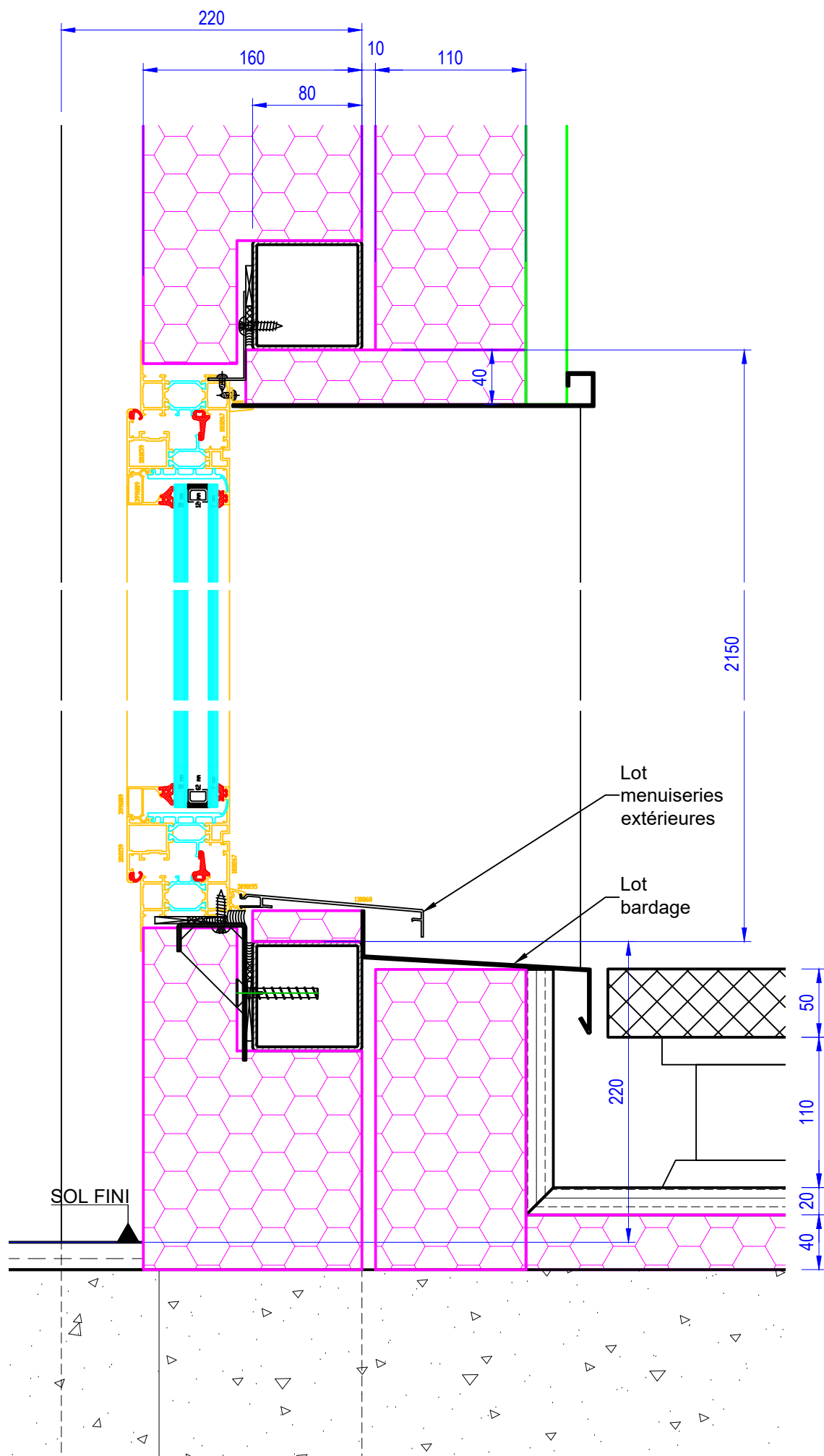
MISE EN OUVRE DES FENETRES SUR ALLEGE

C	23/01/2020	PREMIERE EDITION
INDICE	DATE	MODIFICATIONS

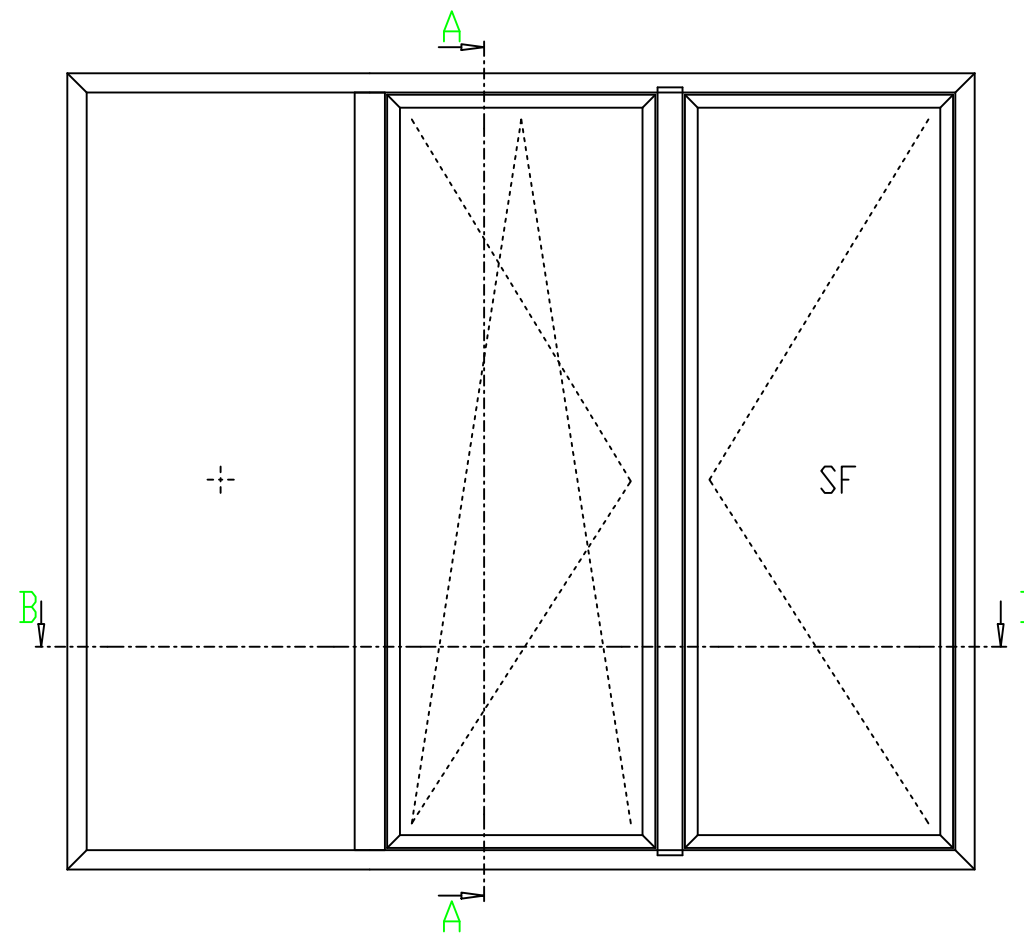
SARL CFAVRE HOLDING - DOUSSARD

DESSINE PAR BUREAU AD HOC

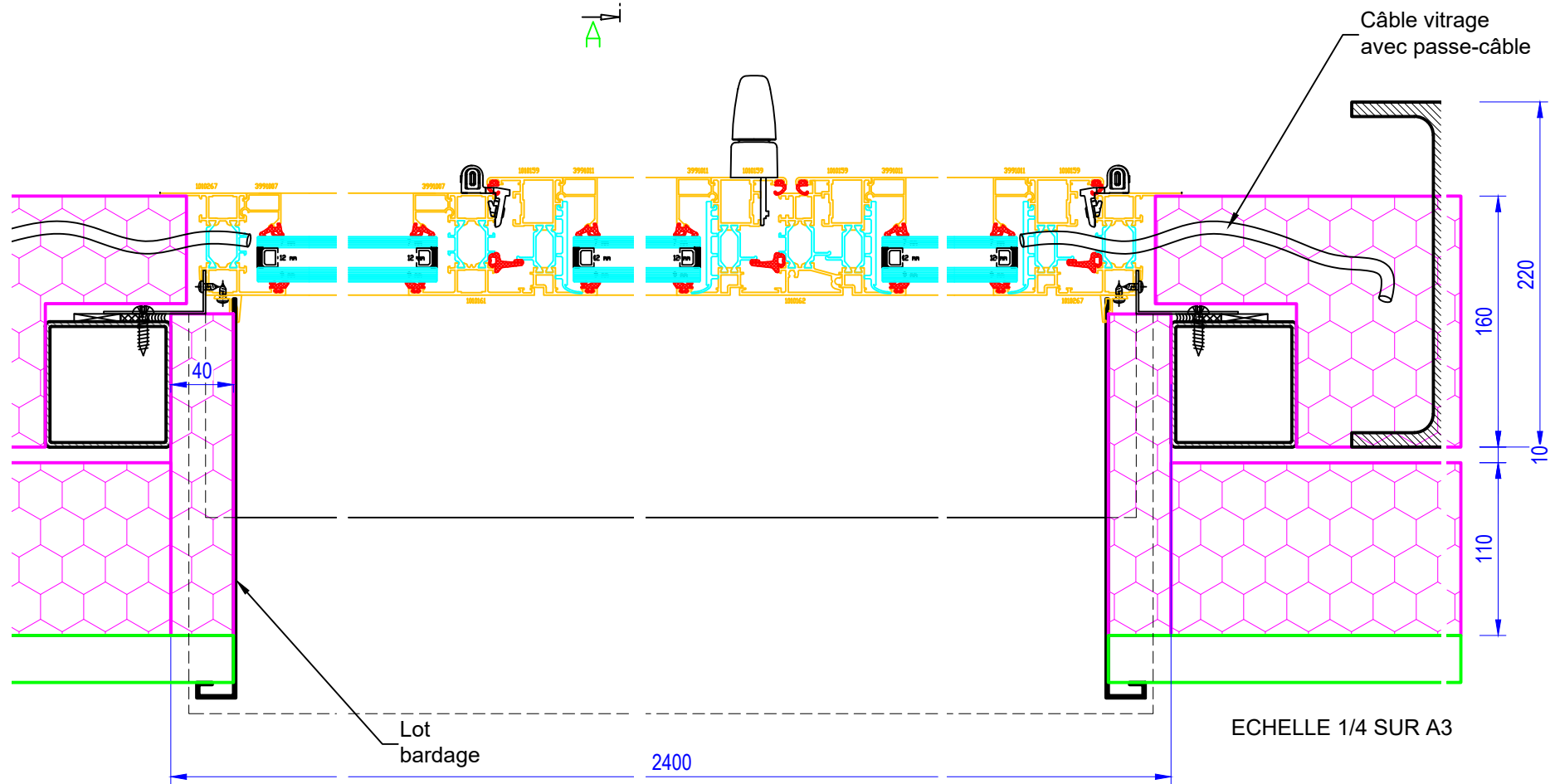
PLAN N° 41



ECHELLE 1/4 SUR A3



ECHELLE 1/20 SUR A3



ECHELLE 1/4 SUR A3

COTES EN mm - FIXATION PAR VIS Ø ELECTROZINGUEES SUR CHEVILLES 6 TOUS LES 500 - ETANCHEITE AU MASTIC ELASTOMERE PREMIERE CATEGORIE SUR FOND DE JOINT - ELEVATIONS VUES DE L'EXTERIEUR



263 route de la fruitière  
74270 MINZIER

MENUISERIE ALUMINIUM / SERRURERIE

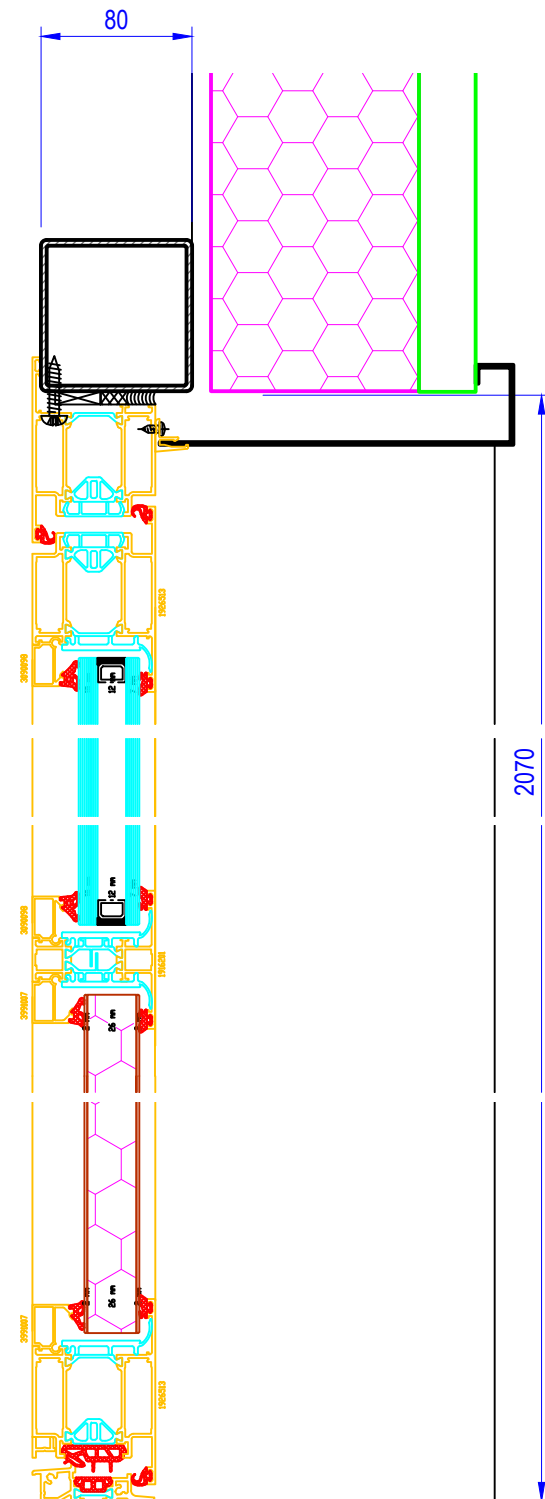
C	23/01/2020	ALLOTISSEMENT
A	21/01/2020	POSITION MENUISERIE ET EPAISSEUR DOUBLAGE
0	20/01/2020	PREMIERE EDITION
INDICE	DATE	MODIFICATIONS

MISE EN OUVRE DES PORTE-FENETRES

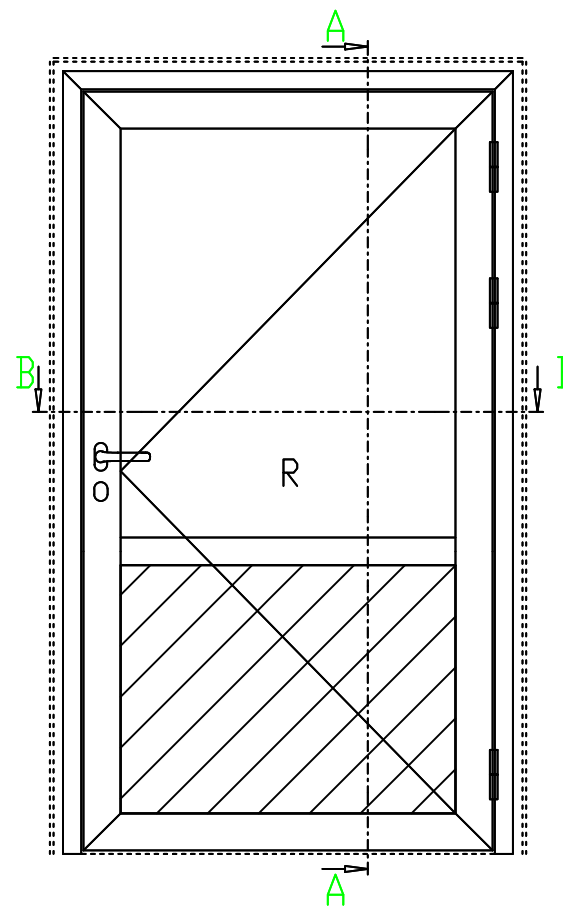
SARL CFAVRE HOLDING - DOUSSARD

DESSINE PAR BUREAU AD HOC

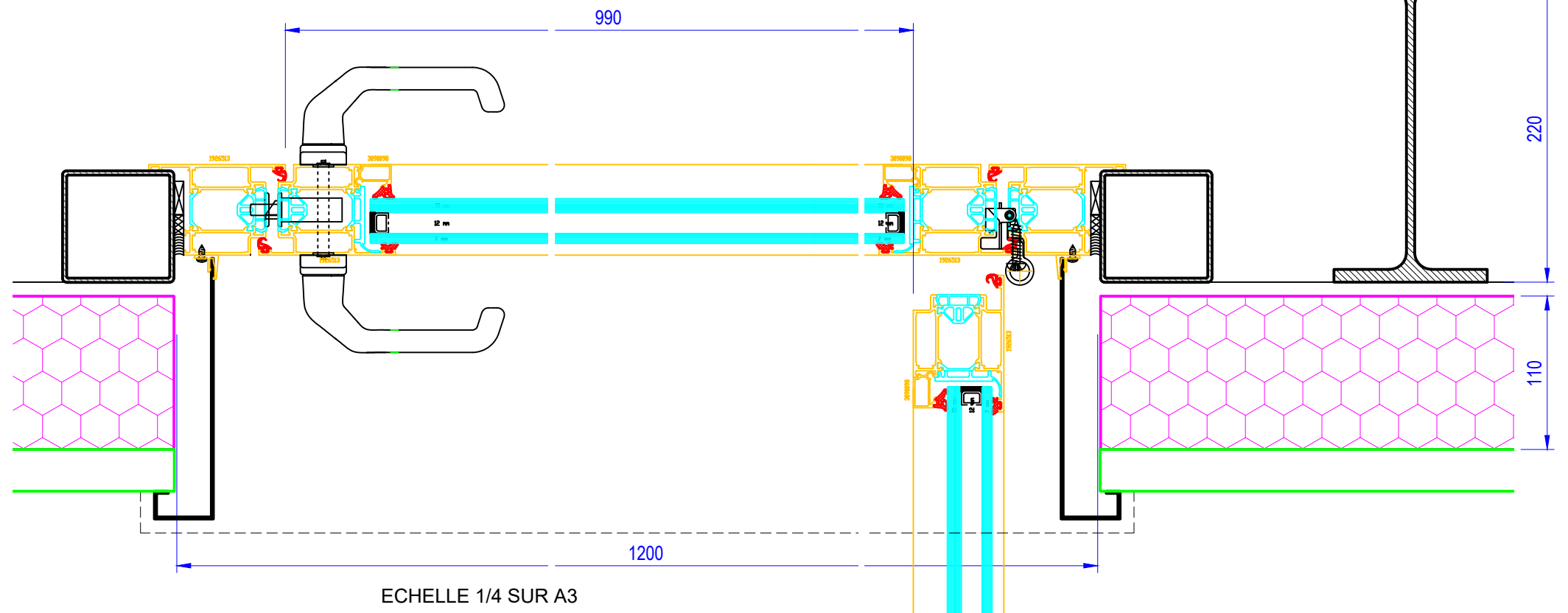
PLAN N° ME-22



ECHELLE 1/4 SUR A3



ECHELLE 1/20 SUR A3



ECHELLE 1/4 SUR A3

COTES EN mm - FIXATION PAR VIS Ø6 ELECTROZINGUEES TOUS LES 500 - ETANCHEITE AU MASTIC ELASTOMERE PREMIERE CATEGORIE SUR FOND DE JOINT - ELEVATIONS VUES DE L'EXTERIEUR



263 route de la fruitière  
74270 MINZIER

MENUISERIE ALUMINIUM / SERRURERIE

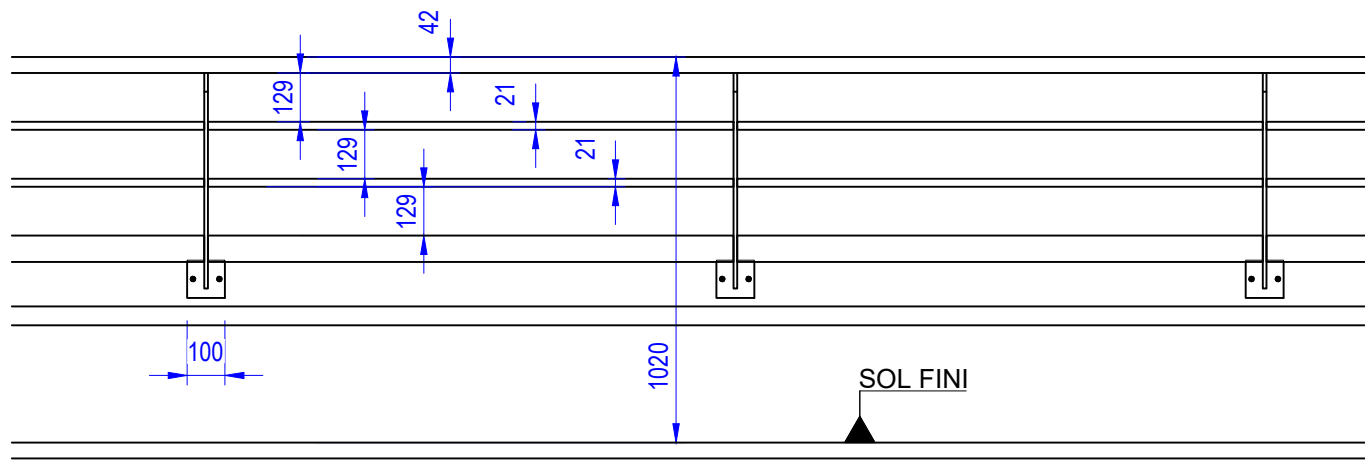
C	23/01/2020	PANNEAU DE SOUBASSEMENT
A	21/01/2020	POSITION MENUISERIE ET EPAISSEUR DOUBLAGE
0	20/01/2020	PREMIERE EDITION
INDICE	DATE	MODIFICATIONS

PORTE DE SERVICE MI 02

SARL CFAVRE HOLDING - DOUSSARD

DESSINE PAR BUREAU AD HOC

PLAN N° 42



ECHELLE 1/20 SUR A3

Couvertine

5,06 = 470,61 NGF

Tube 200 X 100

Bardage vertical  
de type PML 6-25-1085

Isolation de type  
laine de roche 11 cm

Bardage

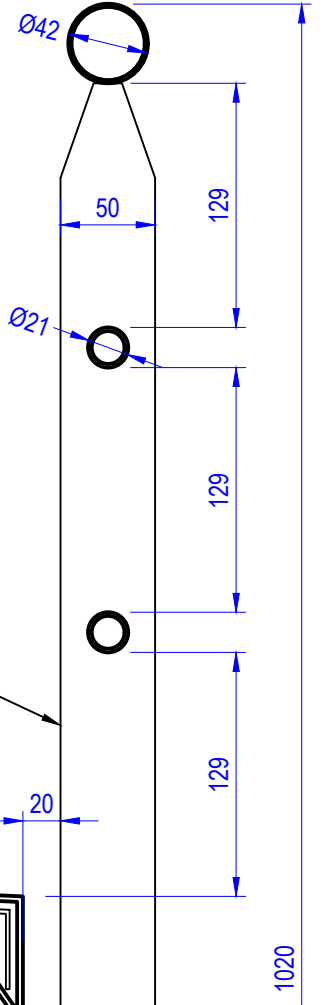
Plateau intérieur  
de type PML 70-450

Support d'étanchéité

Ecrou à sertir M8

Lot serrurerie

Lot bardage



Lot bardage

Lot charpente

Lot bardage

Lot bardage  
SOL FINI

ECHELLE 1/4 SUR A3



263 route de la fruitière  
74270 MINZIER

MENUISERIE SERRURERIE

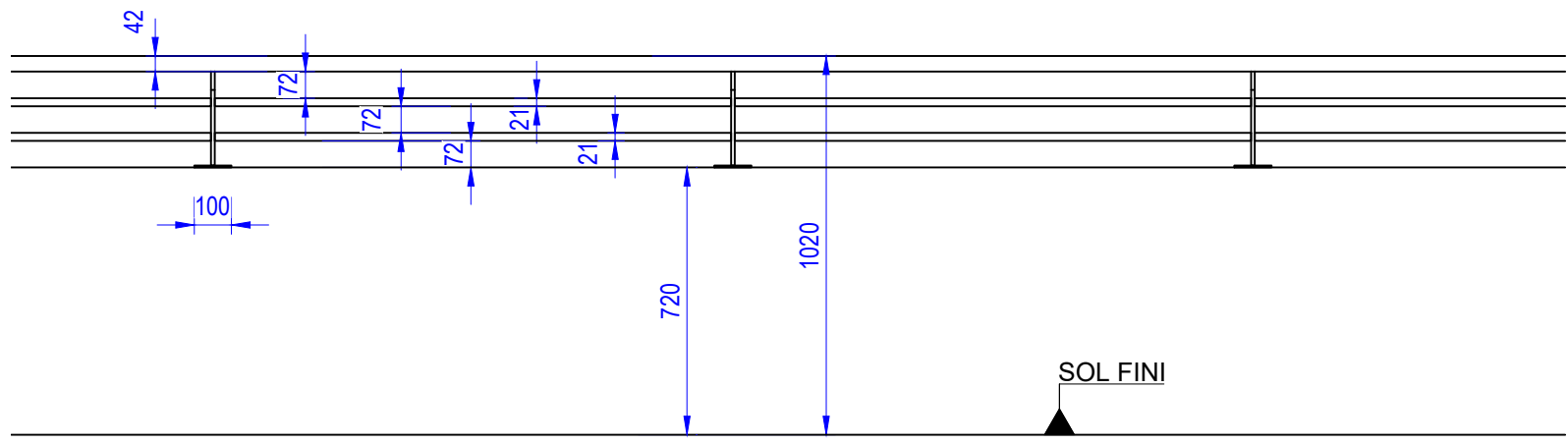
C	23/01/2020	ALLOTISSEMENT
B	23/01/2020	PREMIERE EDITION
INDICE	DATE	MODIFICATIONS

GARDE-CORPS TERRASSE

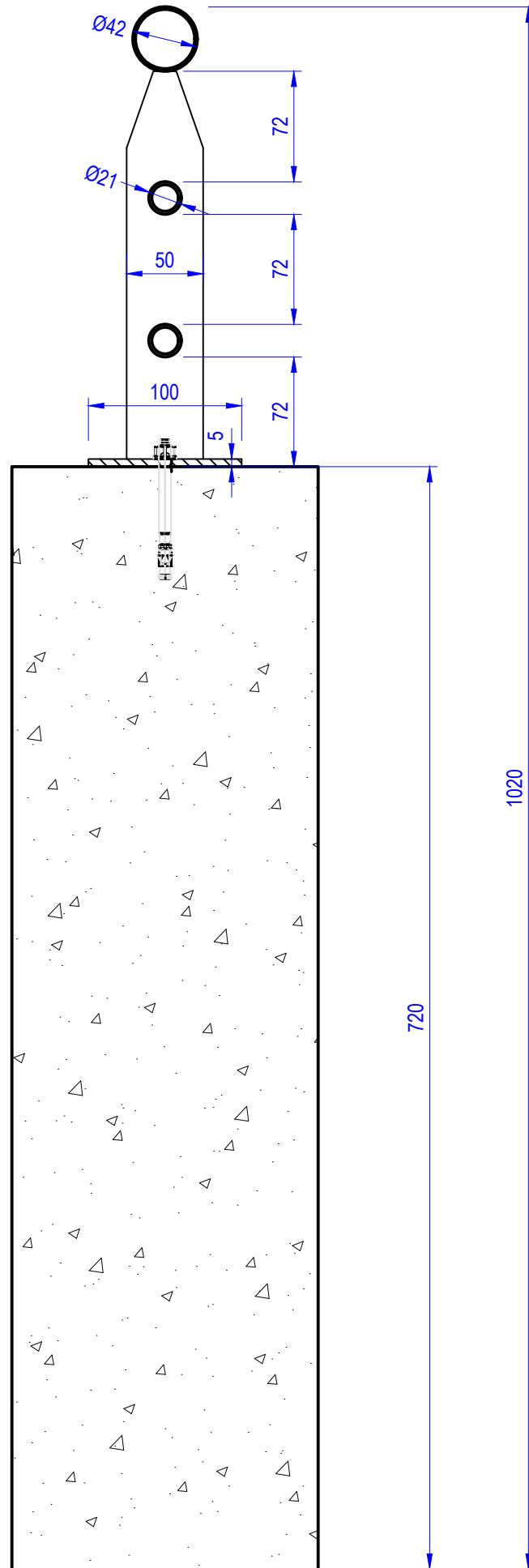
SARL CFAVRE HOLDING - DOUSSARD

DESSINE PAR BUREAU AD HOC

PLAN N° 40



ECHELLE 1/20 SUR A3



ECHELLE 1/4 SUR A3



263 route de la fruitière  
74270 MINZIER

C	28/01/2020	PREMIERE EDITION
INDICE	DATE	MODIFICATIONS

MENUISERIE SERRURERIE

GARDE-CORPS RAMPE DE LIVRAISON

SARL CFAVRE HOLDING - DOUSSARD

DESSEINE PAR BUREAU AD HOC

PLAN N° 50