

- Marque profilés: INSTALLUX FRAPPE ESPACE 70TH
 COULISSANT GALAXIE 32TH
 PORTE COMETE 70TH
 Teinte :
 - Profilés RAL 9005
 - Accessoires noir
 Vitrages :
 -> 4 / 20 ARGON / 4 FE
 -> 44.6 / 16 ARGON / 33.2 FE
 VOLETS ROULANTS :
 -> Coulisses et lame finale RAL 9005
 -> Tablier noir
 -> Caisson PVC int en blanc
 PORTE ACIER :
 -> PROGET NINZ RAL 9006

Attention: Les élévations sont toujours vues depuis l'extérieur sauf précisions particulières.
EA = Entrées d'Air

SCI LAVI 01
ZAC des Viaducs
01120 LA BOISSE

INDICE	DATE	MODIFICATIONS	NOM
C	15/01/20	Zoom Rep E - Légendes simplifiées - Cohérence paumelles Rep E	A H
B	22/10/19	Feuille extérieure CV Rep K - Symbole vantaux de service	A H
A	09/10/19	Entrées d'air - Intercalaire vitrage et équipement porte alu	A H
		Vantaux de service - Adresse SCI - Position porte tôlée - Alim VR	A H
		1ère édition	A H

lot n° 08
SERRURERIE - MENUISERIE ALUMINIUM

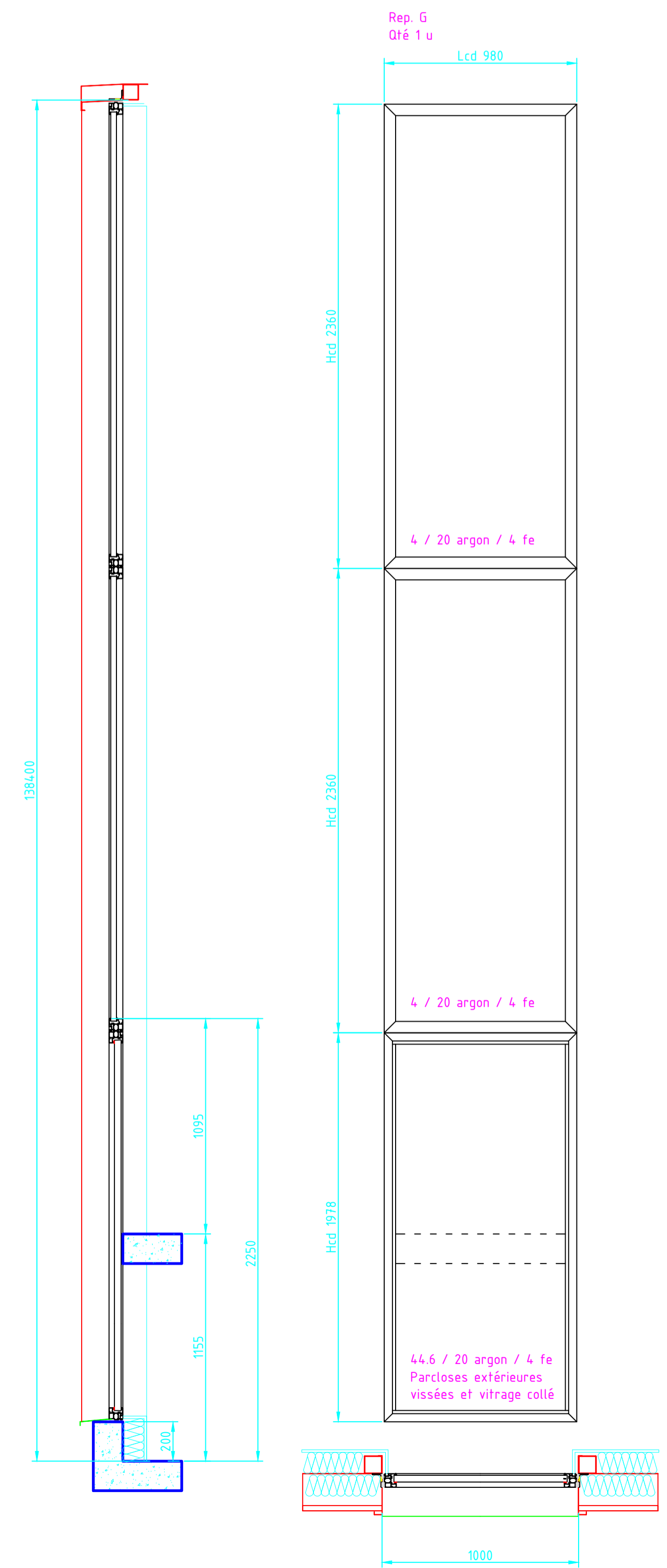
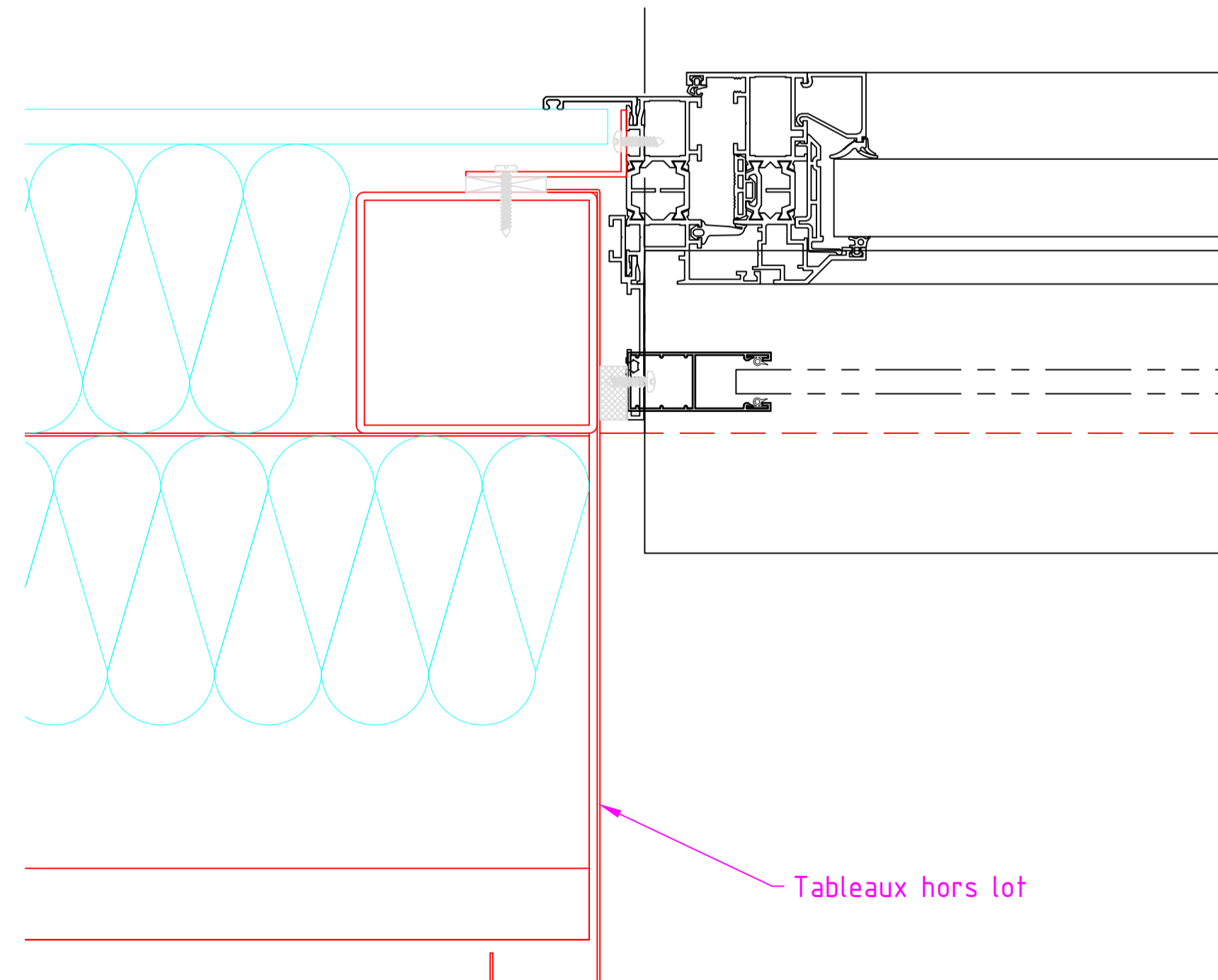
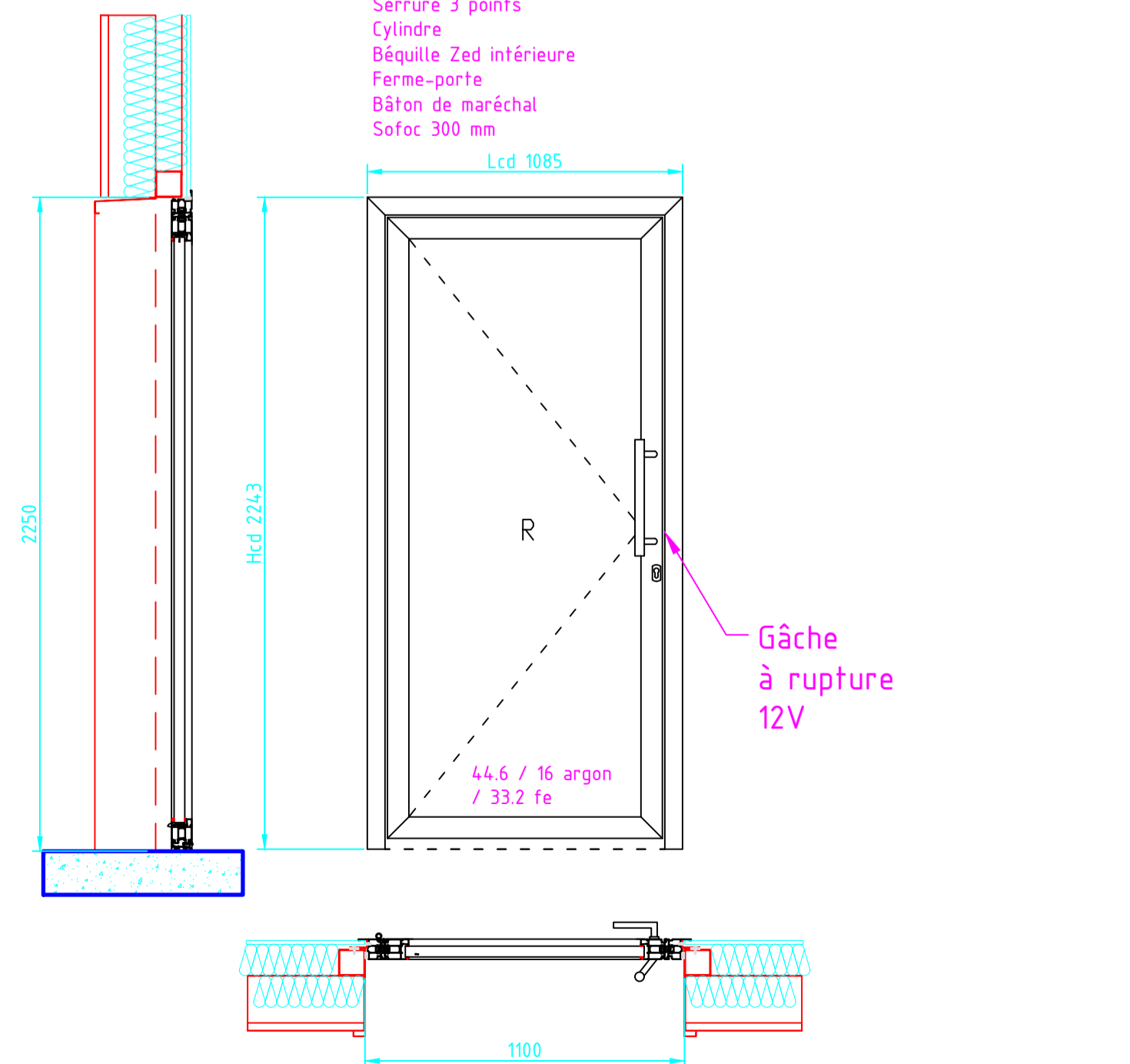
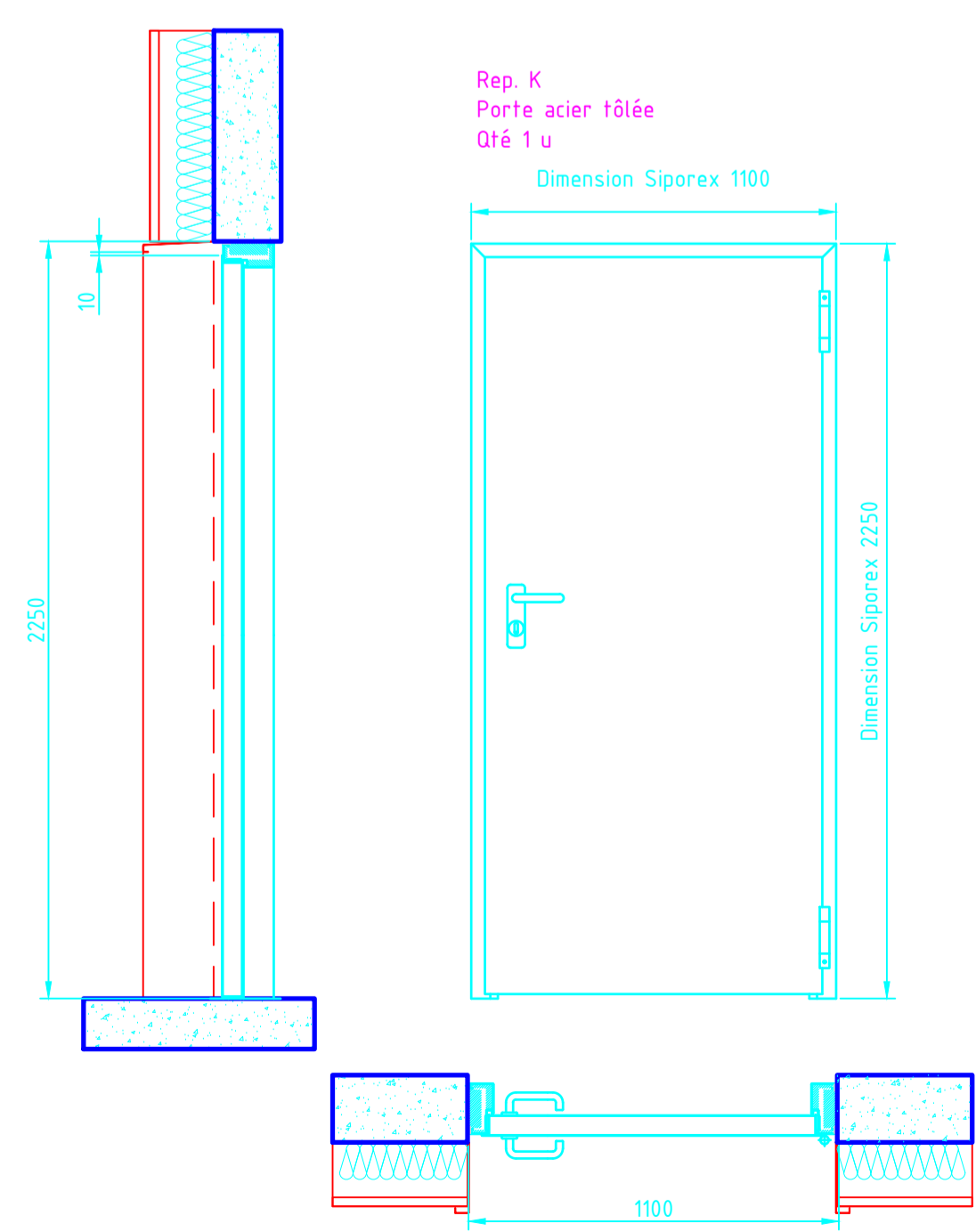
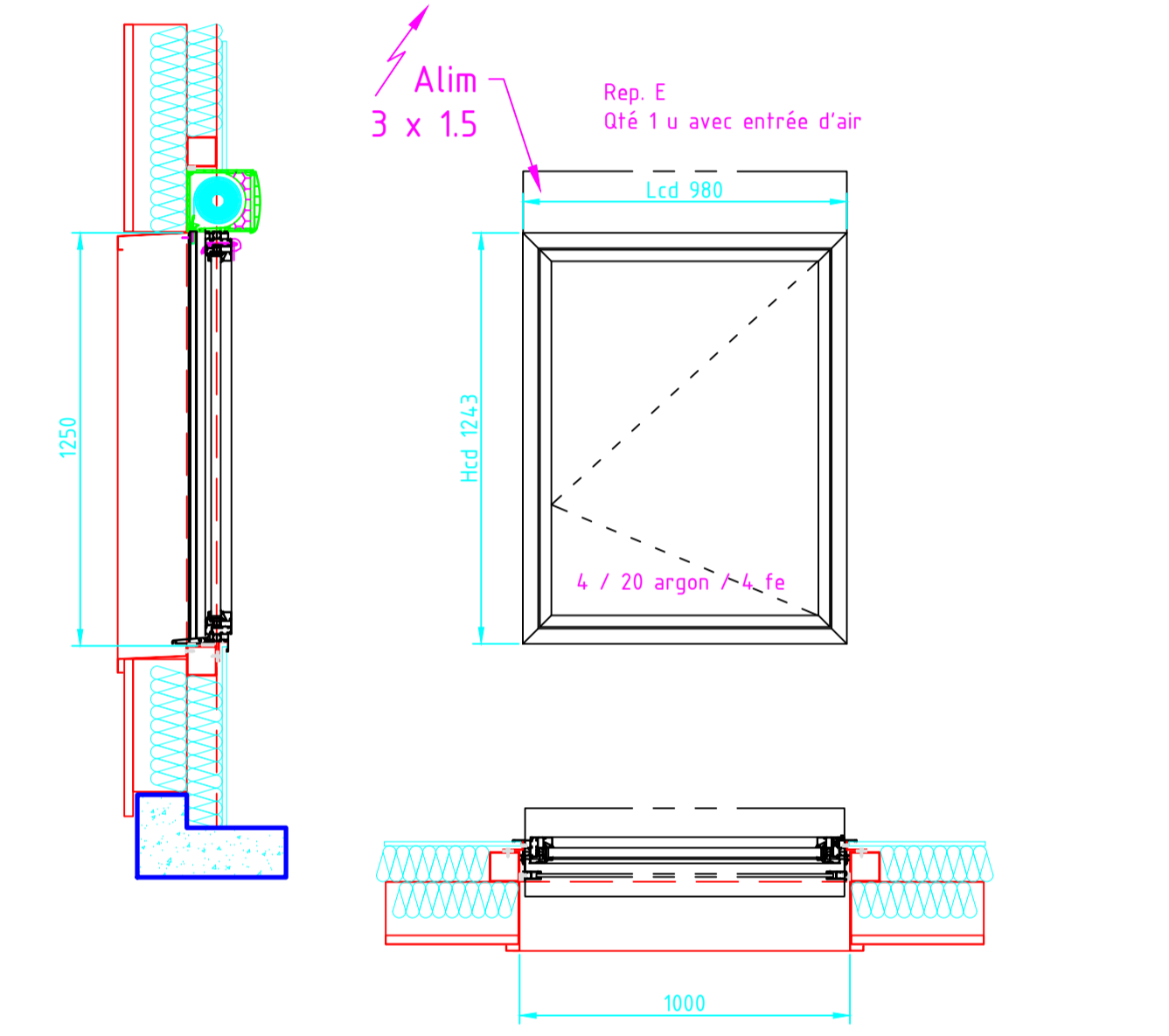
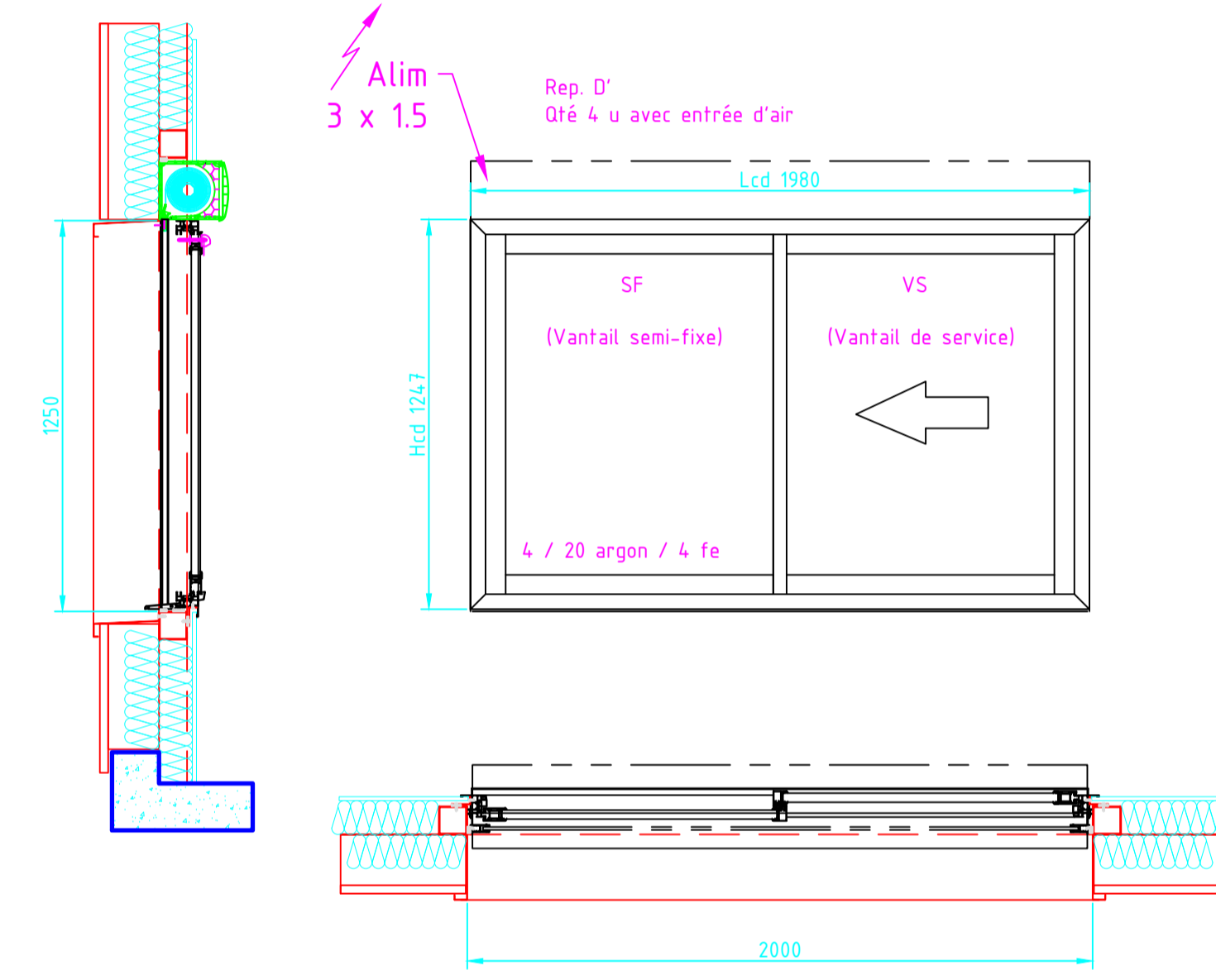
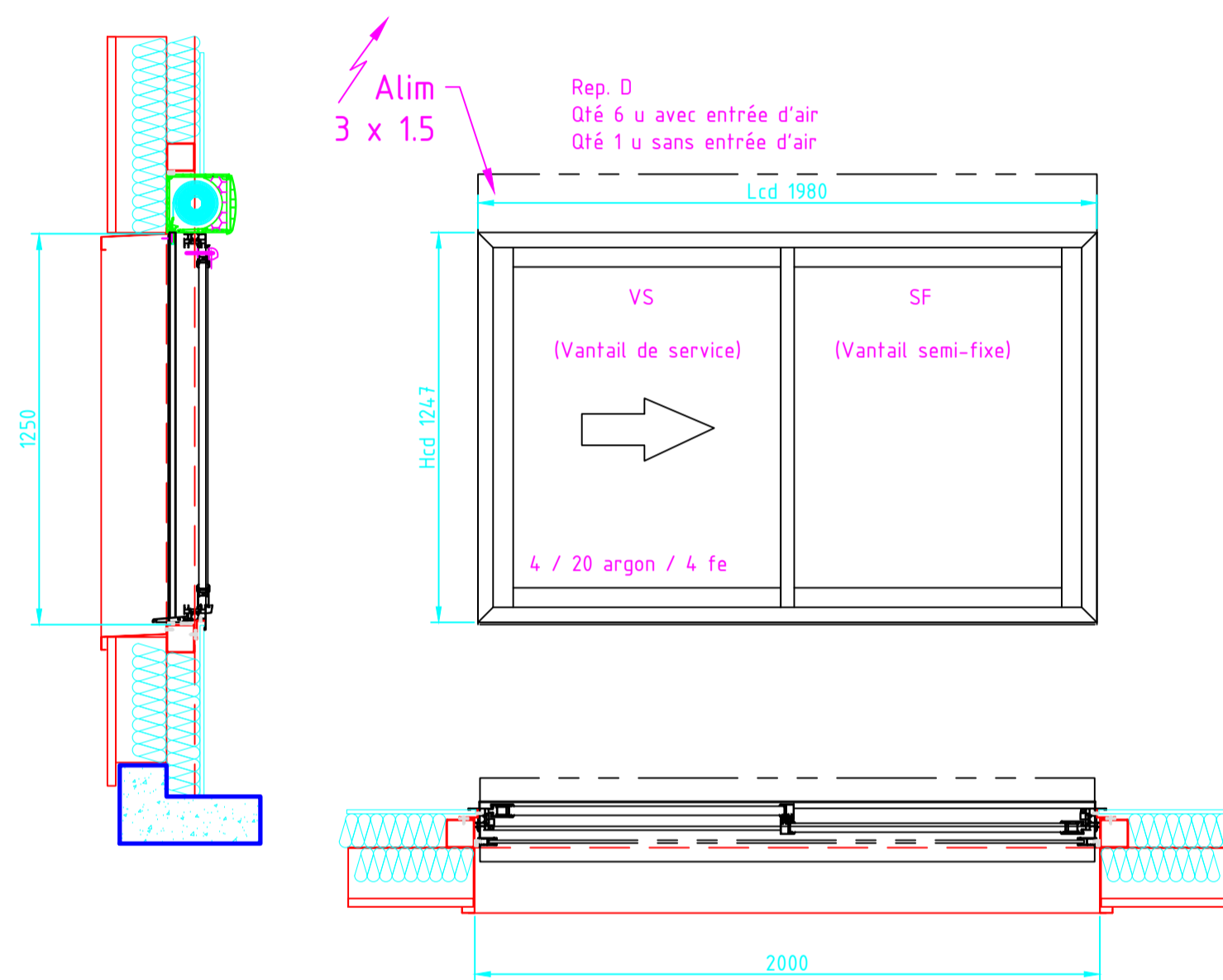
Étude :
MENUISERIE ALU - METALLERIE -
PORTE SECTIONNELLE

Maître d'ouvrage : SCI LAVI 01

Maître d'oeuvre : URBAN 3A

DESSINE PAR : A H
 ECHELLE : 1/20 et 1/2
 DATE : 09/10/2019
 VÉRIFIÉ PAR : PP / BN
 + Menuiseries Aluminium
 + Façades Vitrées
 + Volets roulants
 + Murs Rideaux
 + Vérandas
 + Stores
ZAPIC
 ELÉMENTS ALUMINIUM
 ZA de Meubec - 38140 BEAU-CROISSANT
 Tél : 04.76.05.66.36
 04.76.05.15.03
 www.zapic.com
 be@zapic.com

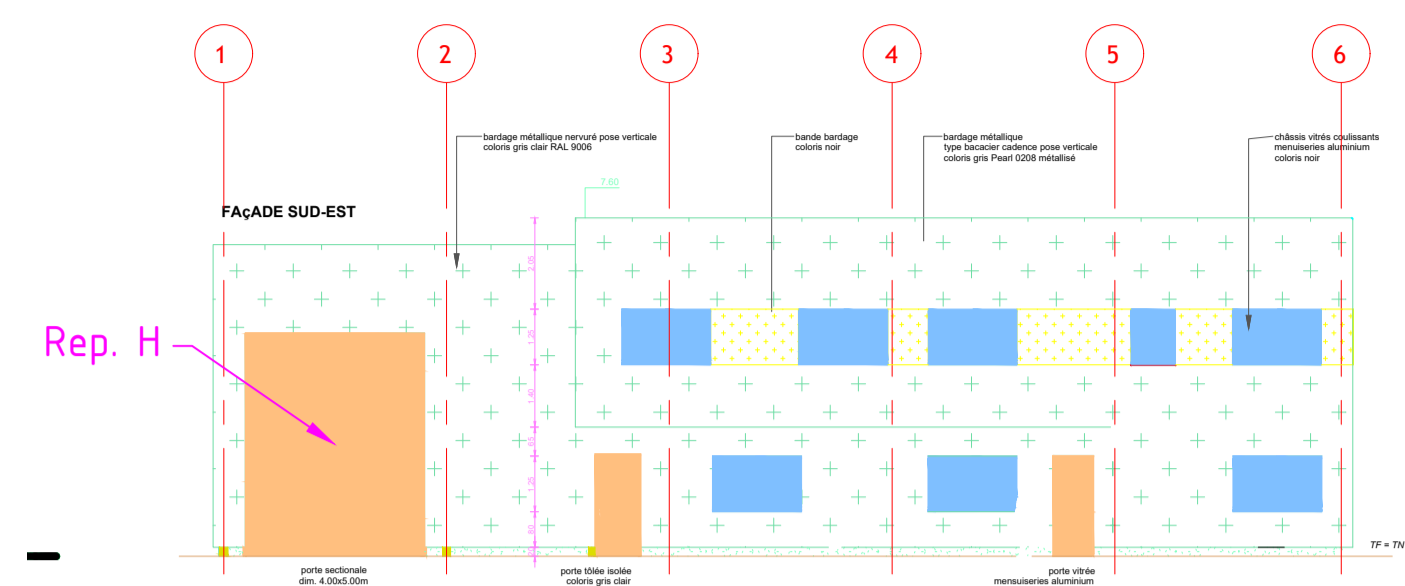
CARNET N°
01
 INDICE
C



Tableaux hors lot

Bavette hors lot

Entrée d'air suivant localisation



PORTE SECTIONALE :
 -> RAL 9006 - Marque ISEA - Trois hublos sur 4ème panneau
GARDE-CORPS ET MAINS COURANTES :
 -> Acier laqué RAL à définir

Attention: Les élévations sont toujours vues depuis l'extérieur sauf précisions particulières.

SCI LAVI01
29, chemin des Greffières
69450 SAINT CYR AU MON D'OR

INDICE	DATE	MODIFICATIONS	NOM
D	15/01/20	6 marches sur la première volée d'escalier au lieu de 5 et 13 au lieu de 14 sur la deuxième volée	A H
C	03/12/19	19 marches au lieu de 21	A H
B	04/11/19	Suppression des remplissages Xref - Cotation contre-linteau sectionnelle - BETOfix sur main-courante - Cotation UPN200 Remplissage GC dans l'épaisseur des poteaux - Abouts de garde-corps	A H
A	09/10/19	1ère édition	A H

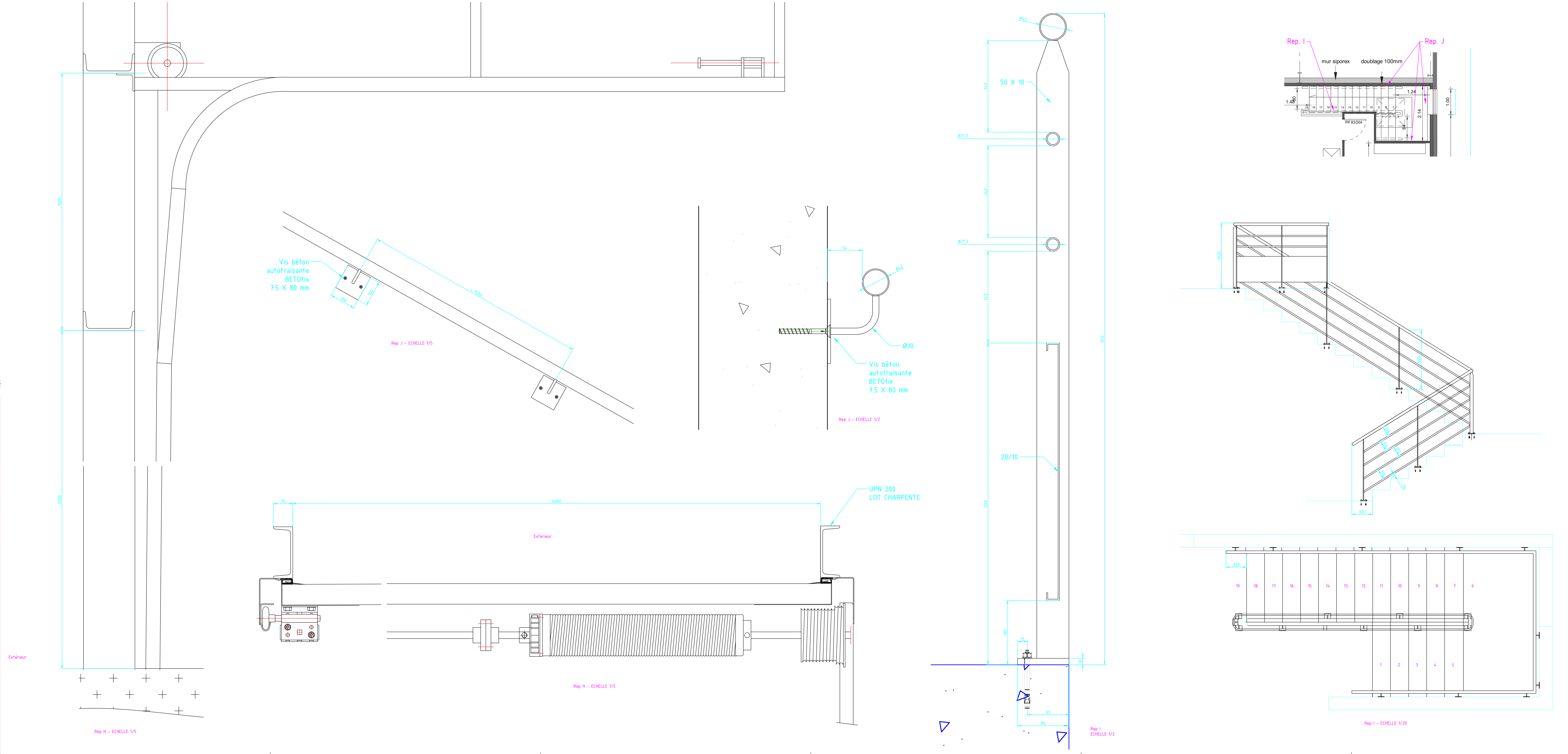
lot n° 08
SERRURERIE - MENUISERIE ALUMINIUM

Étude :
METALLERIE - PORTE SECTIONNELLE

Maître d'ouvrage :
SCI LAVI01

Maître d'oeuvre :
URBAN 3A

DESSINE PAR : A H ECHELLE : 1/20 et 1/2 DATE : 14/10/2019 VERIFIE PAR : PP / BN	+ Menuiseries Aluminium + Façades Vitrées + Volets roulants + Murs Rideaux + Vérandas + Stores ZA de Meubec - 38140 BEAUCROISSANT Tél : 04.76.05.66.36 04.76.05.15.03 www.zapic.com	CARNET N° 02 INDICE D
--	--	--



+ Menuiseries Aluminium
 + Façades Vitrées
 + Volets roulants
 + Murs Rideaux
 + Vérandas
 + Stores