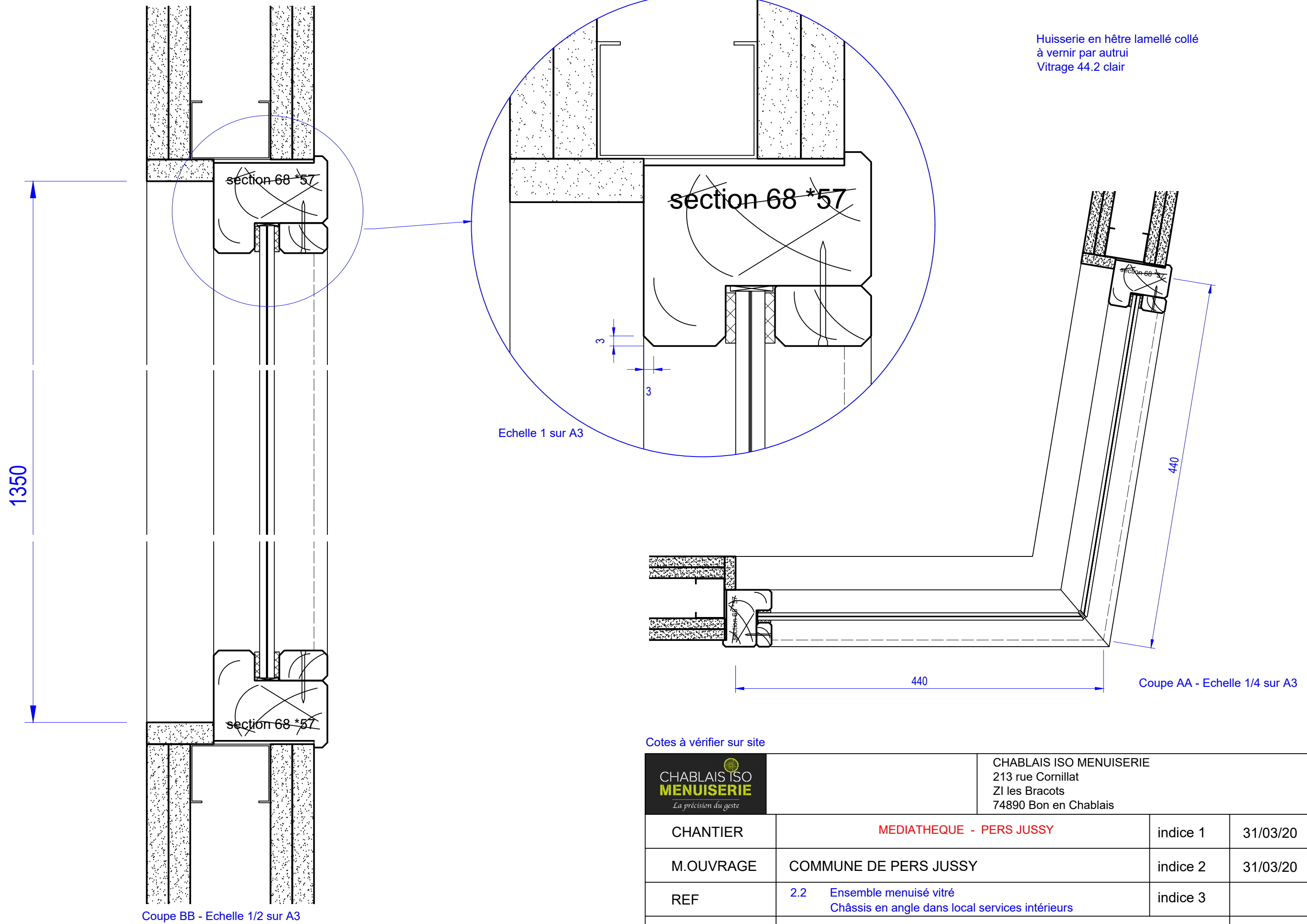
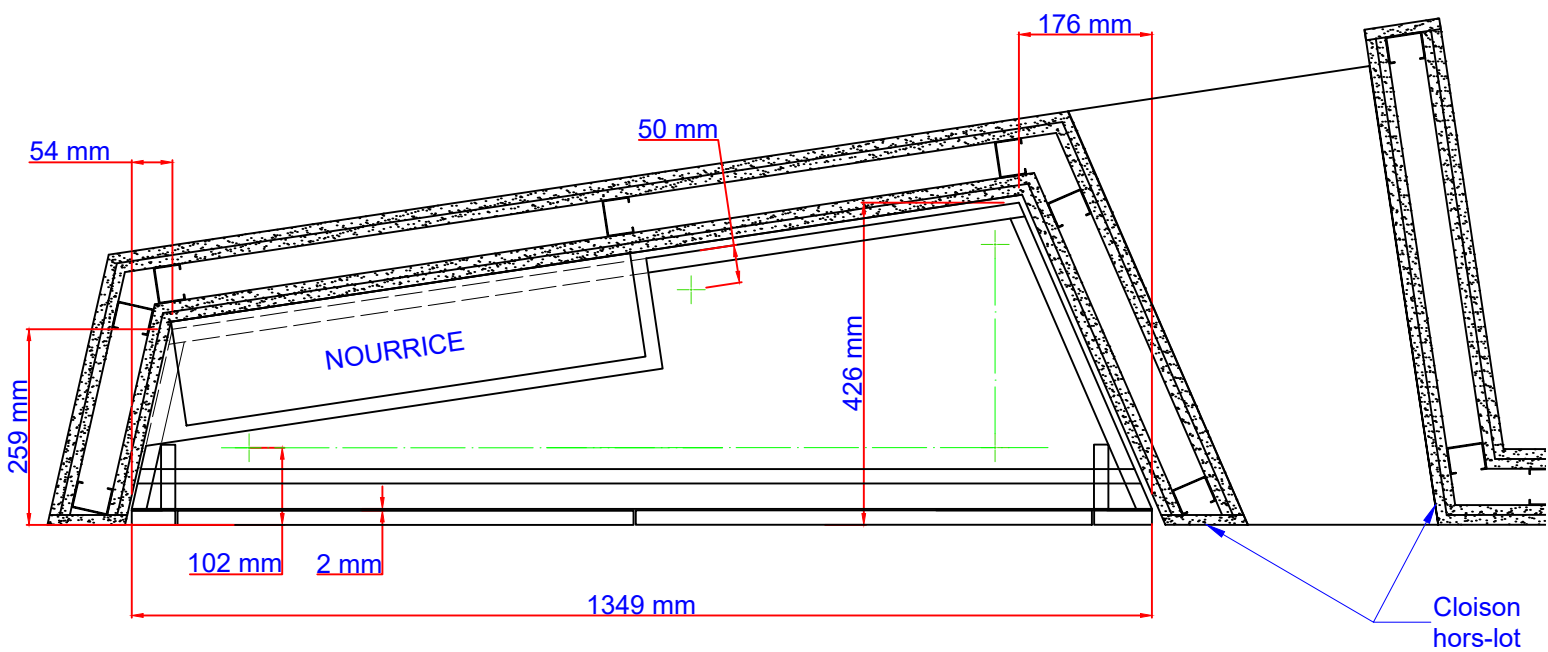
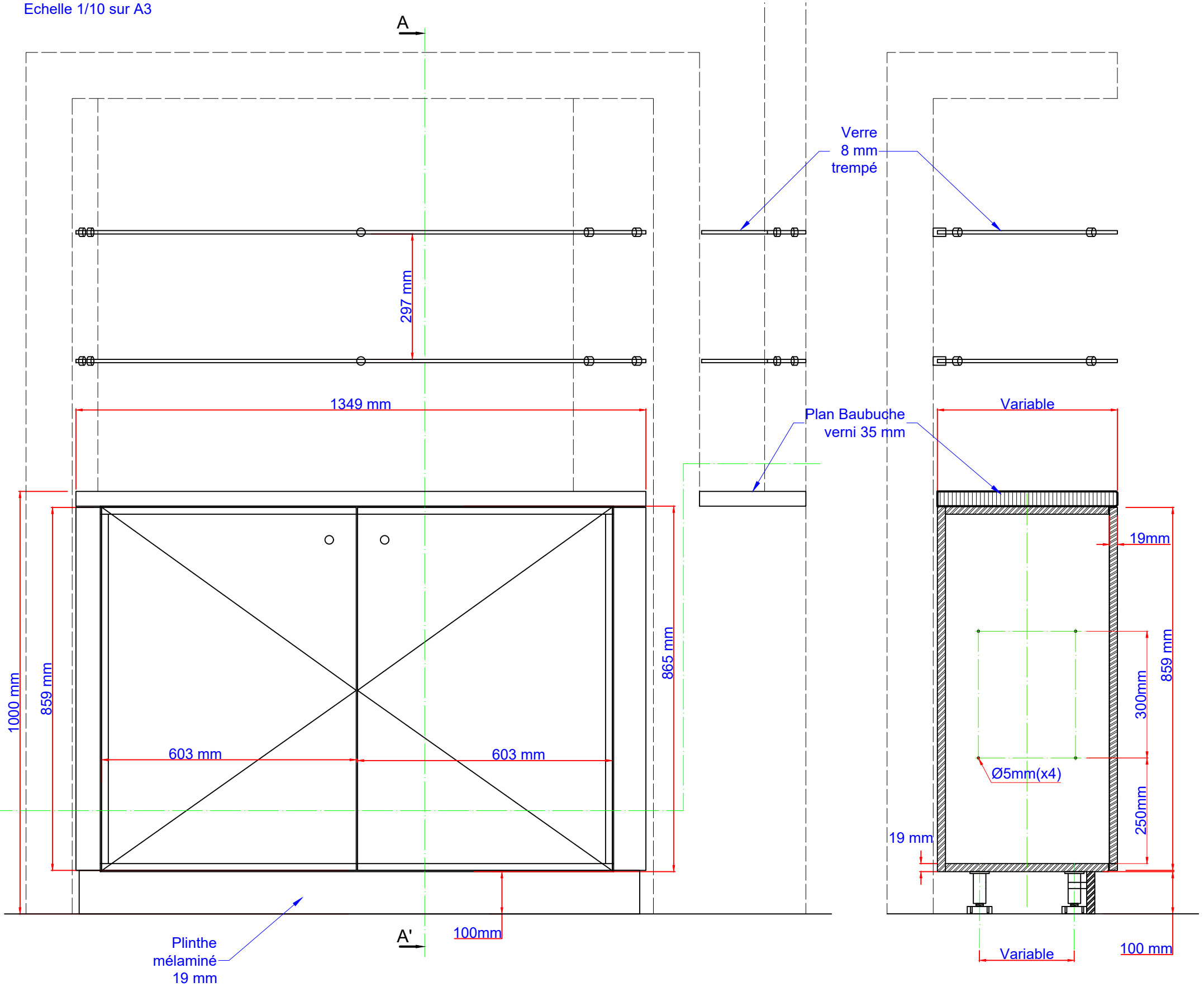


Huisserie en hêtre lamellé collé
à vernir par autrui
Vitrage 44.2 clair



Cotes à vérifier sur site

	CHABLAIS ISO MENUISERIE 213 rue Cornillat ZI les Bracots 74890 Bon en Chablais		
	CHANTIER	MEDIATHEQUE - PERS JUSSY	indice 1
M.OUVRAGE	COMMUNE DE PERS JUSSY	indice 2	31/03/20
REF	2.2 Ensemble menuisé vitré Châssis en angle dans local services intérieurs	indice 3	
M.OEUVRE	N & BO ARCHITECTES ASSOCIES		plan n° 01




Support tablette cylindrique Ø 20 mm x long. 24 mm. Pour ép. 11 mm maxi, Ø du clou de fixation : 5 mm, en zamak chromé Référence PER081 chez BERTHET

Caisson et portes en mélaminé 19 mm
Finition à définir

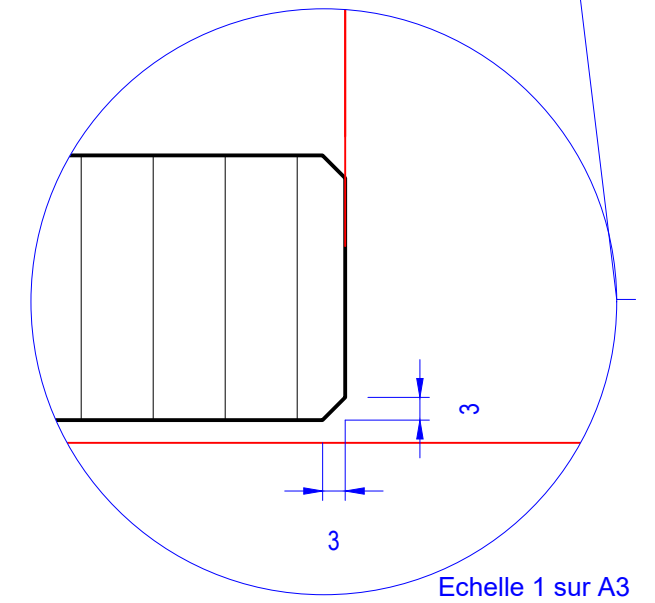
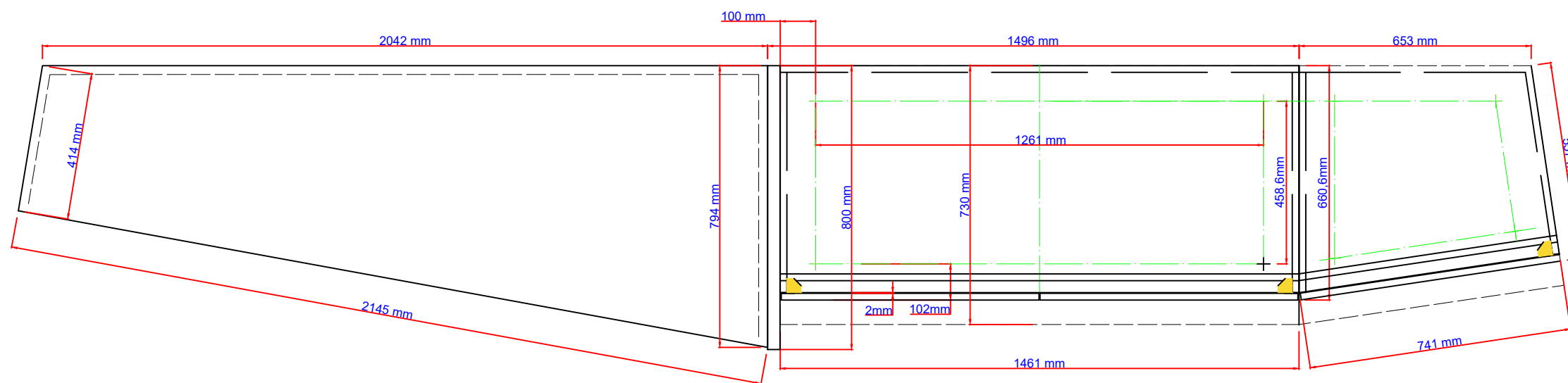
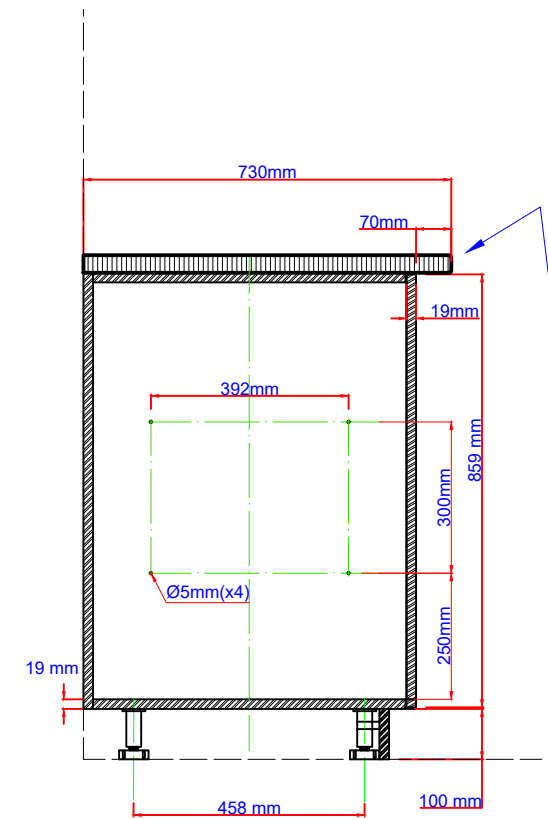
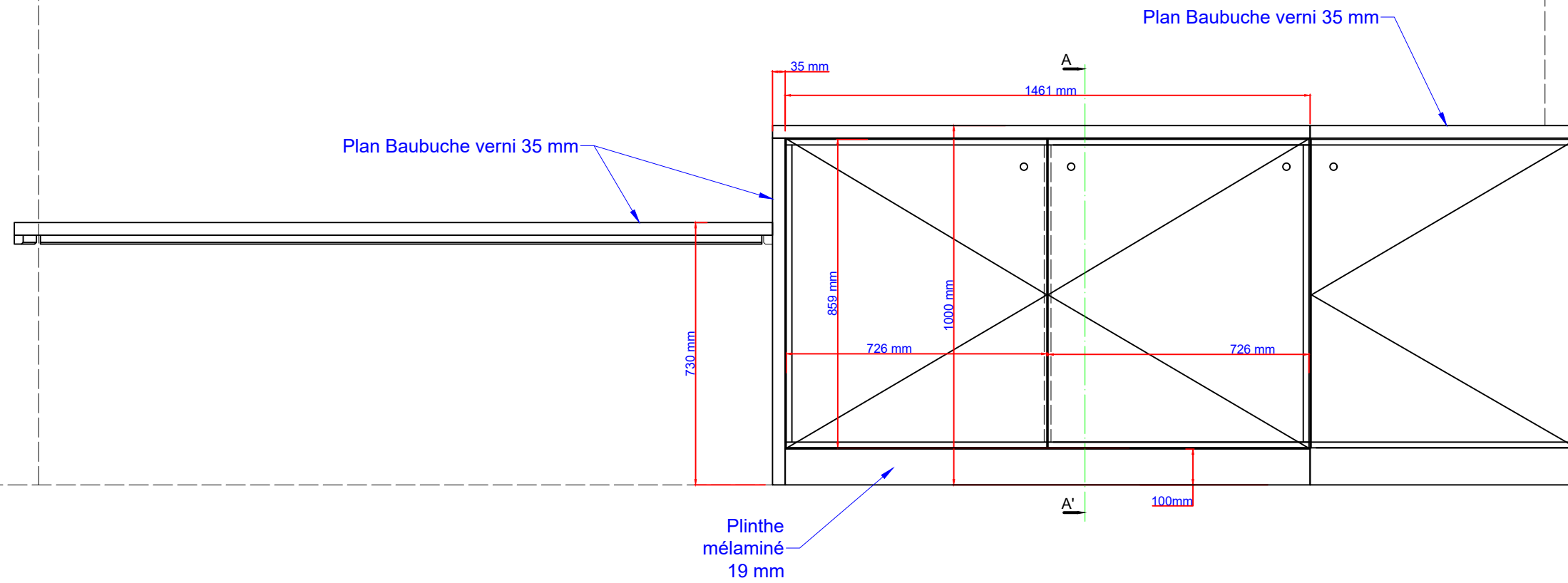


Bouton 1 encoche inox brosse Ø 20 mm
Référence CHR154 chez BERTHET

Cotes à vérifier sur site

		CHABLAIS ISO MENUISERIE 213 rue Cornillat ZI les Bracots 74890 Bon en Chablais	
CHANTIER	MEDIATHEQUE - PERS JUSSY	indice 1	31/03/20
M.OUVRAGE	COMMUNE DE PERS JUSSY	indice 2	31/03/20
REF	2.6.1 Meuble avec étagère - MOB 1	indice 3	
M.OEUVRE	N & BO ARCHITECTES ASSOCIES		plan n° 02

Echelle 1/15 sur A3




Caisson et portes en mélaminé 19 mm
Finition à définir

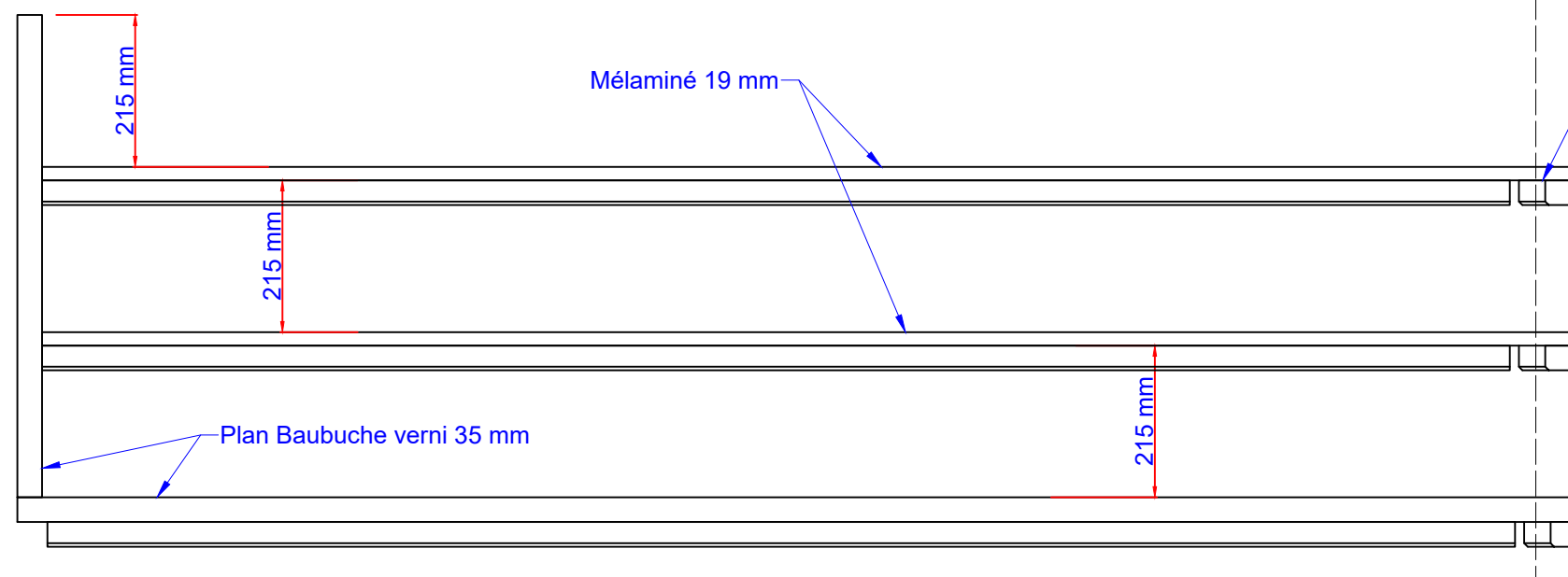


Bouton 1 encoche inox brosse Ø 20 mm
Référence CHR154 chez BERTHET

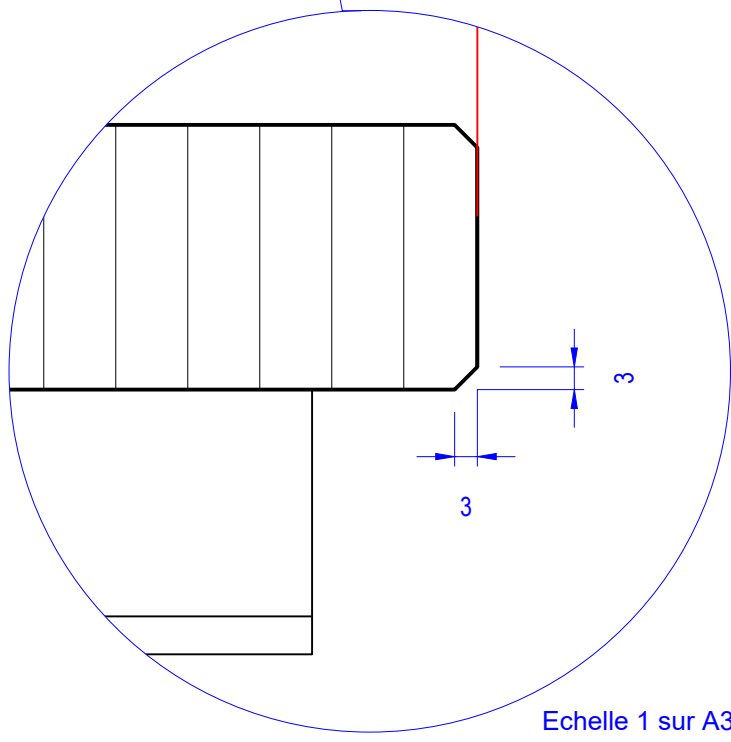
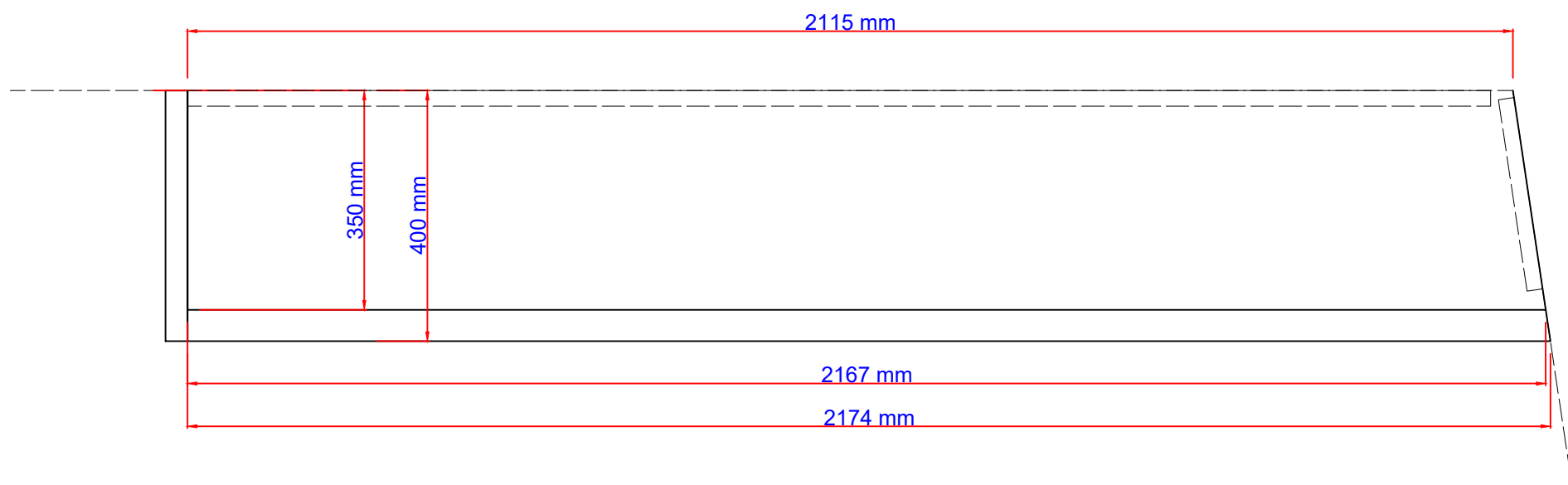
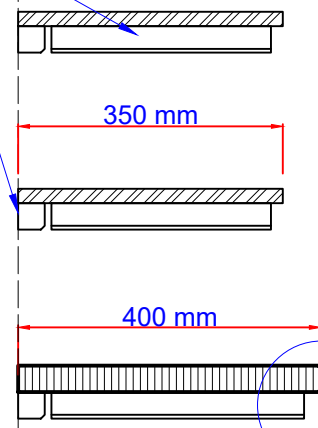
Cotes à vérifier sur site

 <p>CHABLAIS ISO MENUISERIE 213 rue Cornillat ZI les Bracots 74890 Bon en Chablais</p>			
CHANTIER	MEDIATHEQUE - PERS JUSSY	indice 1	31/03/20
M.OUVRAGE	COMMUNE DE PERS JUSSY	indice 2	31/03/20
REF	2.6.3 Meuble services intérieurs avec bureau MOB 3 BAS	indice 3	
M.OEUVRE	N & BO ARCHITECTES ASSOCIES		plan n° 04

Echelle 1/10 sur A3



Fixation sur tasseaux



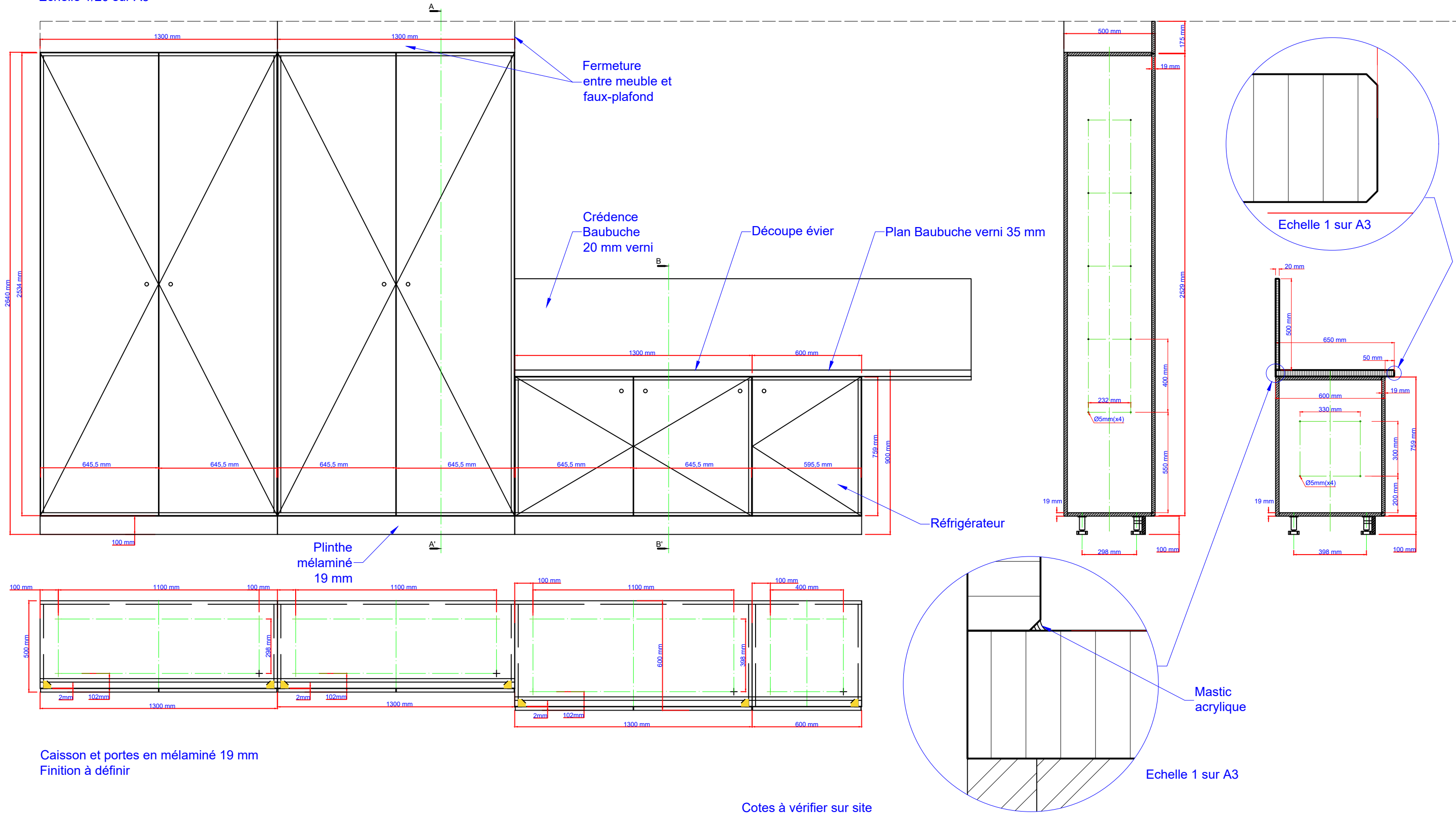
Echelle 1 sur A3

Mélaminé 19 mm finition à définir

Cotes à vérifier sur site

	CHABLAIS ISO MENUISERIE 213 rue Cornillat ZI les Bracots 74890 Bon en Chablais			
	CHANTIER	MEDIATHEQUE - PERS JUSSY	indice 1	31/03/20
	M.OUVRAGE	COMMUNE DE PERS JUSSY	indice 2	31/03/20
	REF	2.6.3 Meuble services intérieurs avec bureau MOB 3 HAUT	indice 3	
M.OEUVRE	N & BO ARCHITECTES ASSOCIES			plan n° 05

Echelle 1/20 sur A3



Caisson et portes en mélaminé 19 mm
Finition à définir

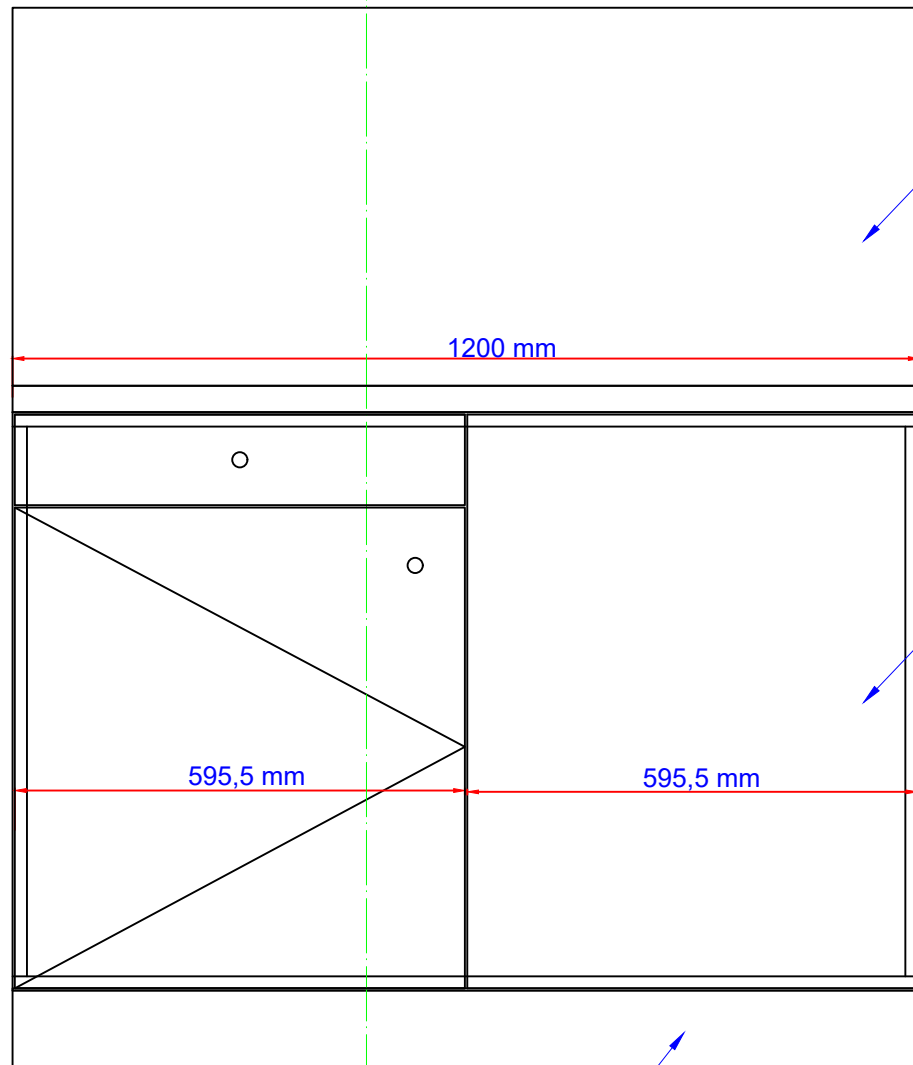


Bouton 1 encoche inox brosse Ø 20 mm
Référence CHR154 chez BERTHET

Cotes à vérifier sur site

		CHABLAIS ISO MENUISERIE 213 rue Cornillat ZI les Bracots 74890 Bon en Chablais	
CHANTIER	MEDIATHEQUE - PERS JUSSY	indice 1	31/03/20
M.OUVRAGE	COMMUNE DE PERS JUSSY	indice 2	31/03/20
REF	2.6.3 Meuble services intérieurs avec bureau MOB 4 côté fenêtre	indice 3	
M.OEUVRE	N & BO ARCHITECTES ASSOCIES		plan n° 06

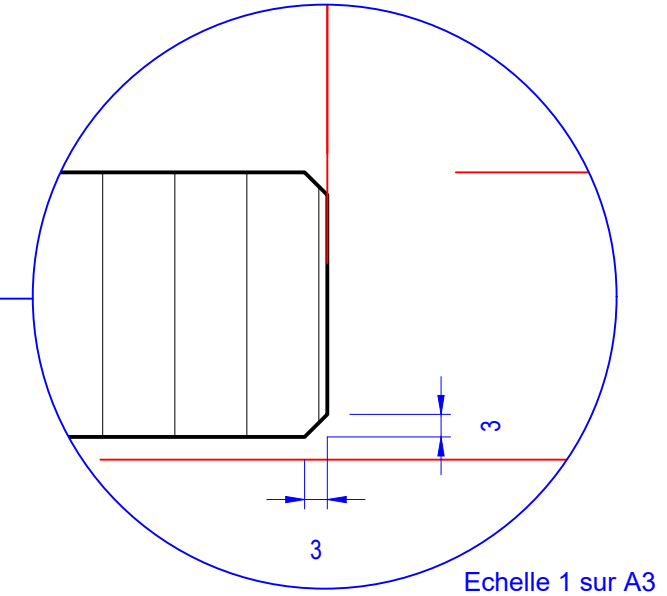
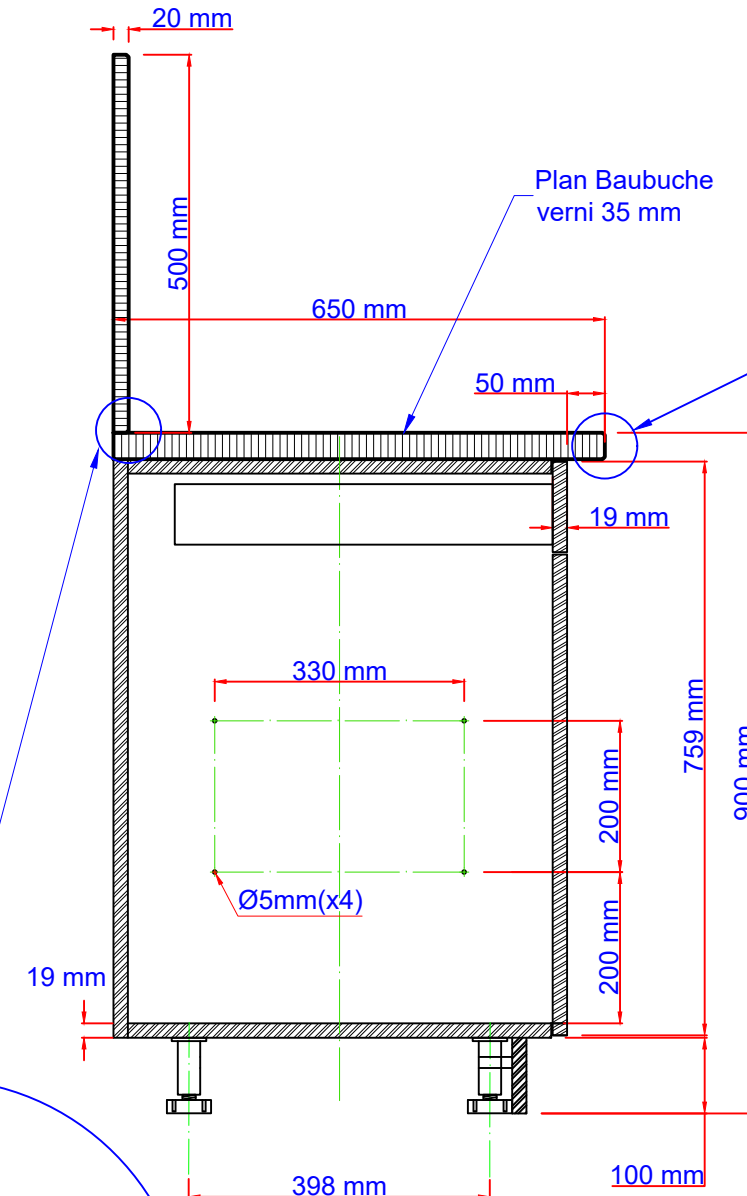
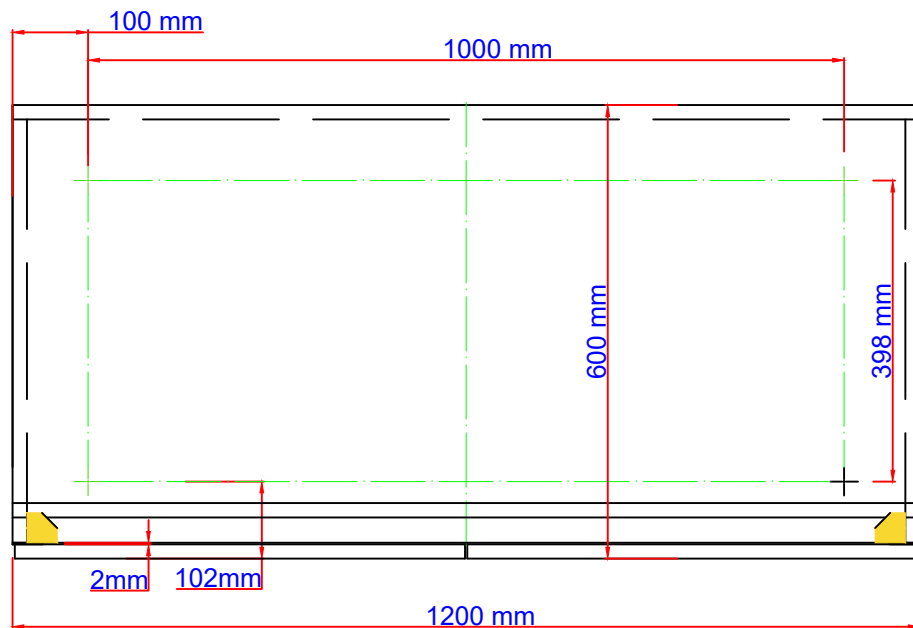
Echelle 1/10 sur A3



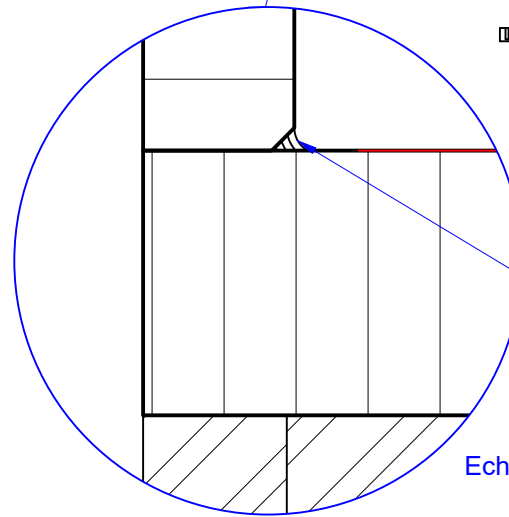
Crédence
Baubuche
20 mm verni

Four encastré

Plinthe
mélaminé
19 mm



Echelle 1 sur A3



Coupe CC'

Mastic
acrylique

Echelle 1 sur A3

Caisson et portes en mélaminé 19 mm
Finition à définir

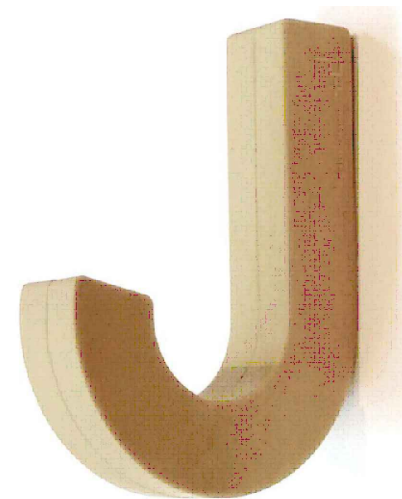
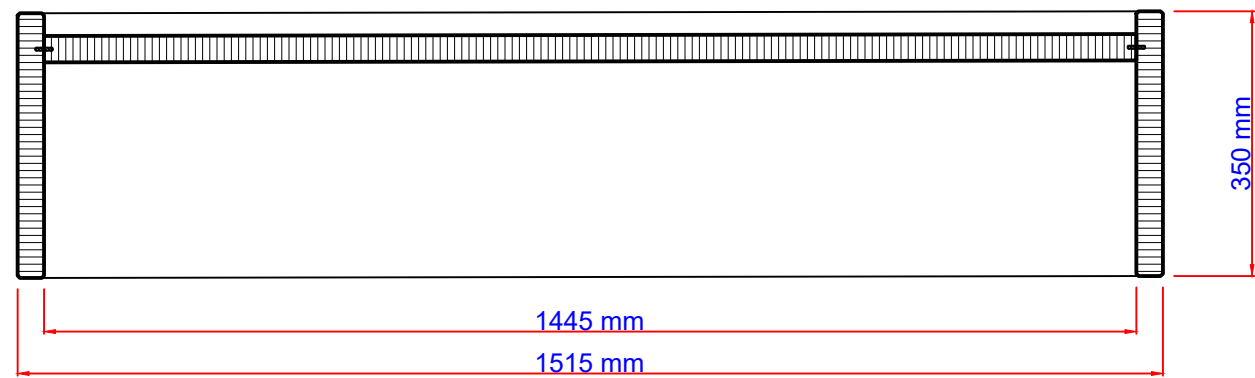
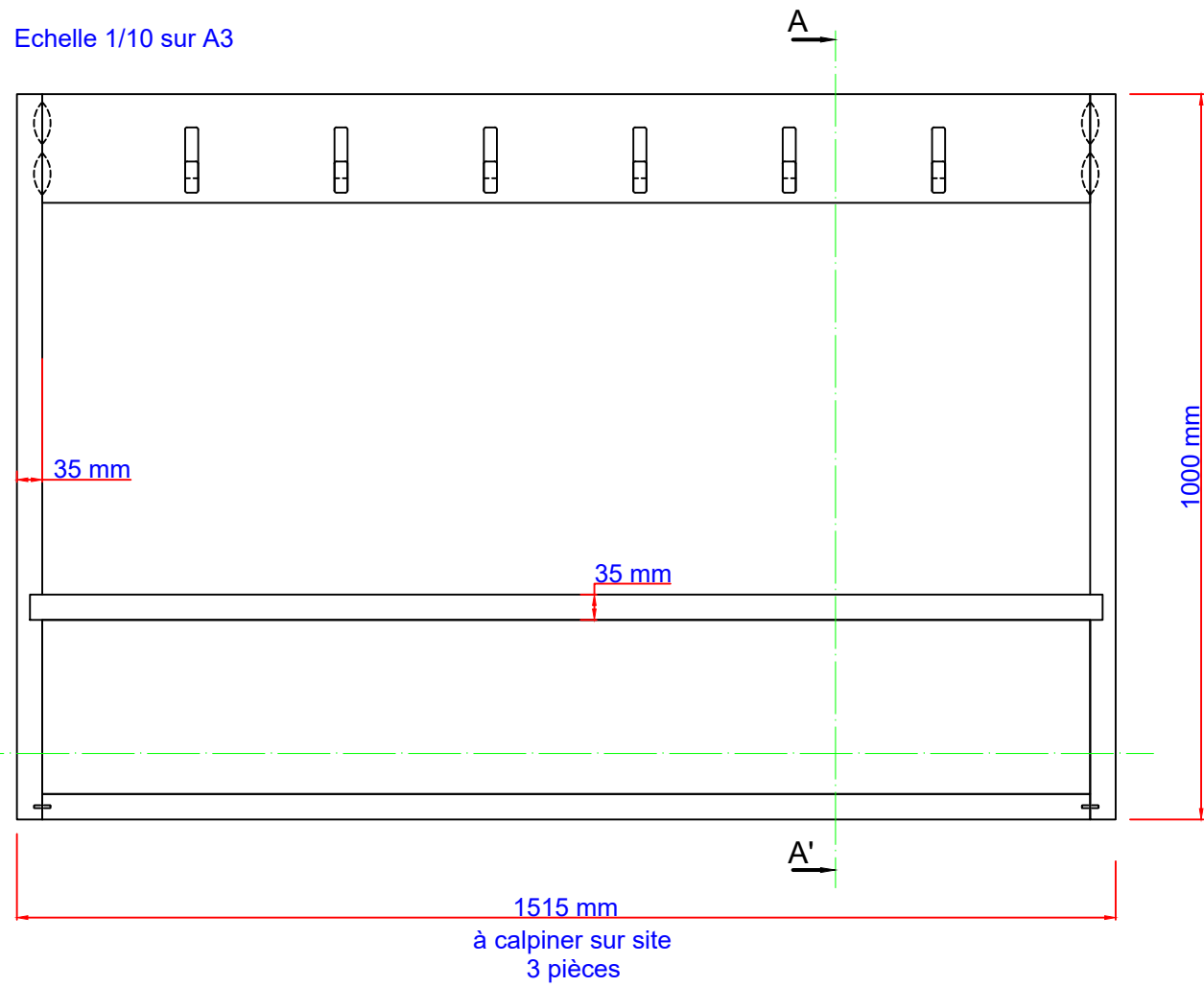


Bouton 1 encoche inox brosse Ø 20 mm
Référence CHR154 chez BERTHET

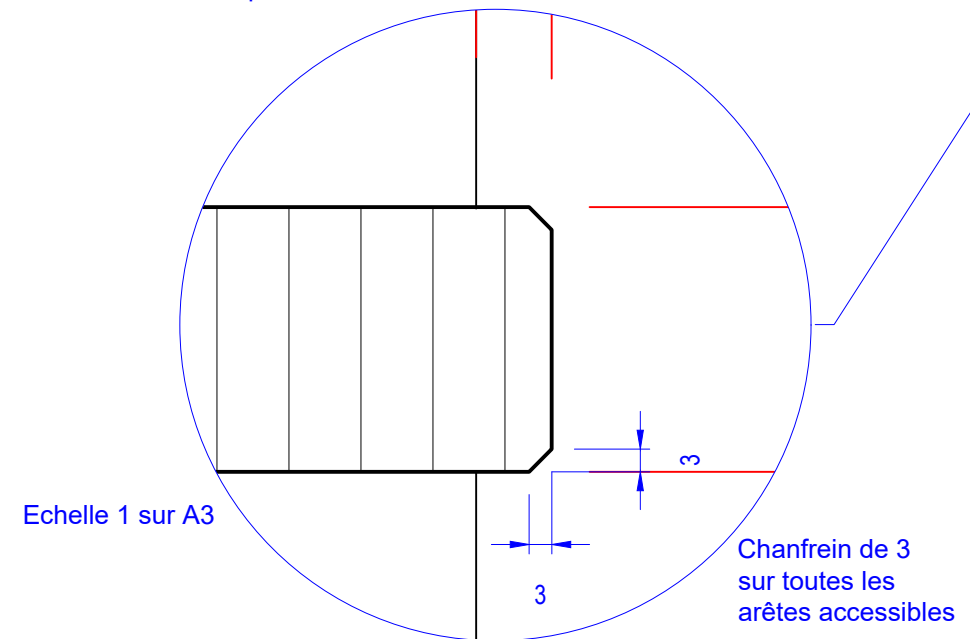
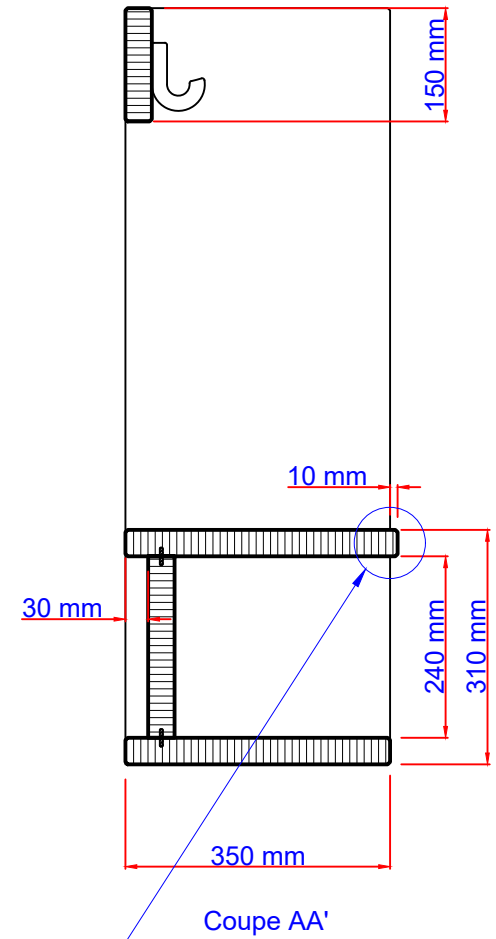
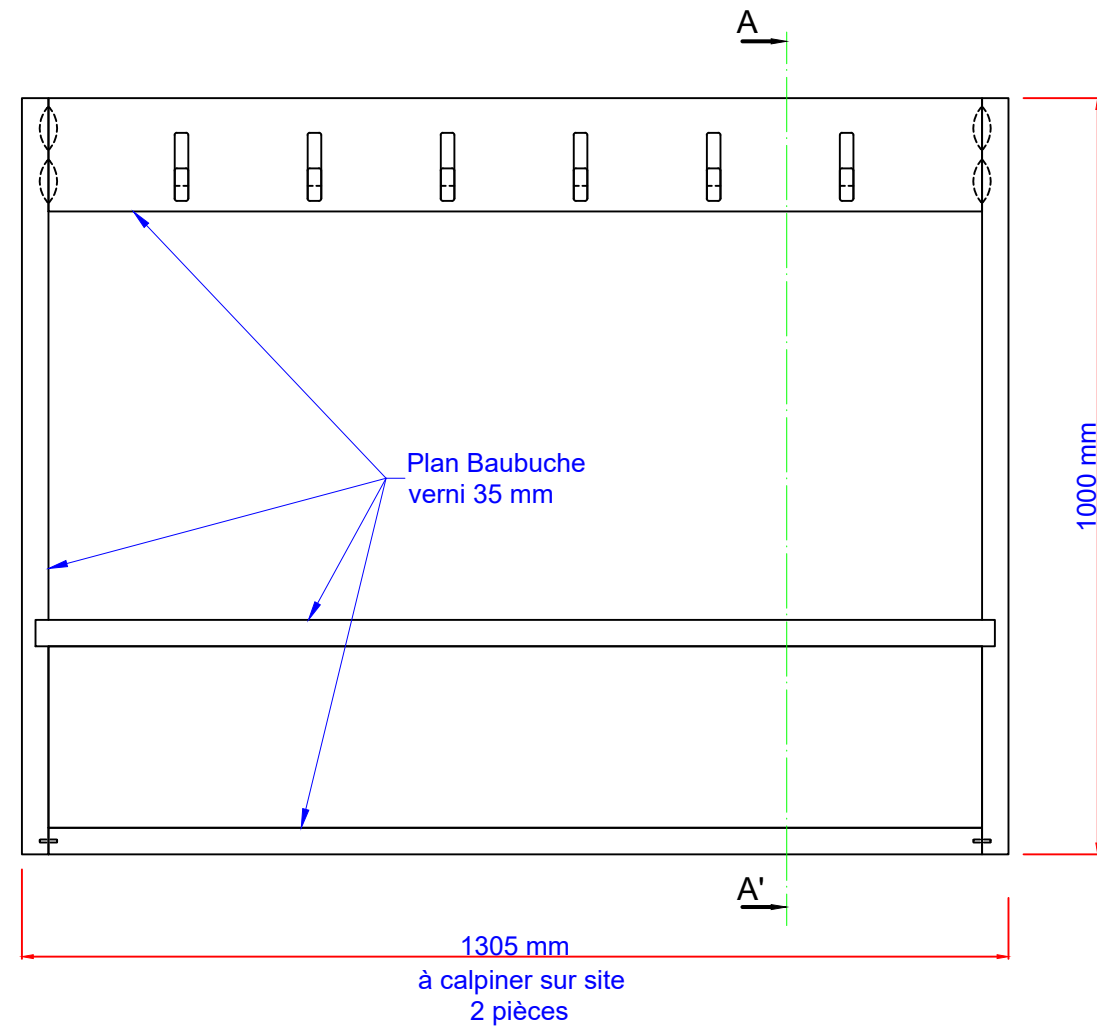
Cotes à vérifier sur site

	CHABLAIS ISO MENUISERIE 213 rue Cornillat ZI les Bracots 74890 Bon en Chablais		
	CHANTIER	MEDIATHEQUE - PERS JUSSY	indice 1
M.OUVRAGE	COMMUNE DE PERS JUSSY	indice 2	31/03/20
REF	2.6.3 Meuble services intérieurs avec bureau MOB 4 côté porte	indice 3	
M.OEUVRE	N & BO ARCHITECTES ASSOCIES		
			plan n° 07


Echelle 1/10 sur A3



Patère en silicone souple
Gumhook
Couleur à définir



Cotes à vérifier sur site

 <p>CHABLAIS ISO MENUISERIE 213 rue Cornillat ZI les Bracots 74890 Bon en Chablais</p>			
CHANTIER	MEDIATHEQUE - PERS JUSSY	indice 1	31/03/20
M.OUVRAGE	COMMUNE DE PERS JUSSY	indice 2	31/03/20
REF	2.6.5 Bancs + patères	indice 3	
M.OEUVRE	N & BO ARCHITECTES ASSOCIES		plan n° 08