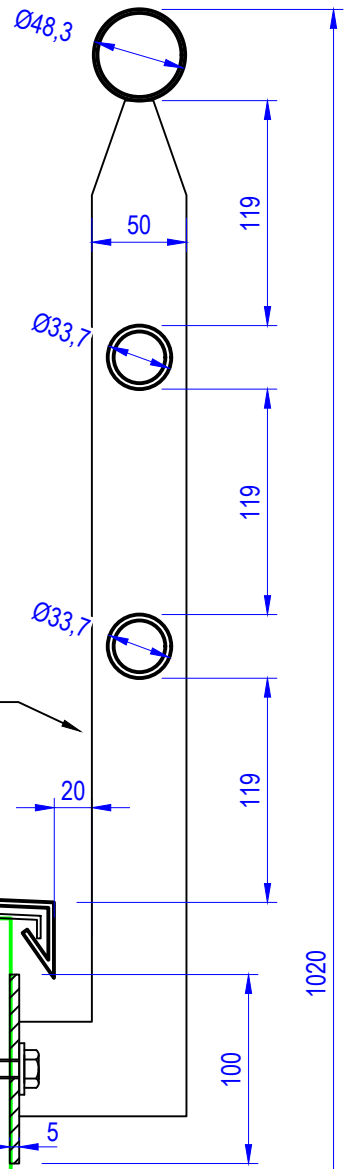


ECHELLE 1/20 SUR A3



Couvertine

5,06 = 470,61 NGF

Fixation boulonnée de part en part

Lot serrurerie

Lot bardage

Tube 140 X 140 X 4

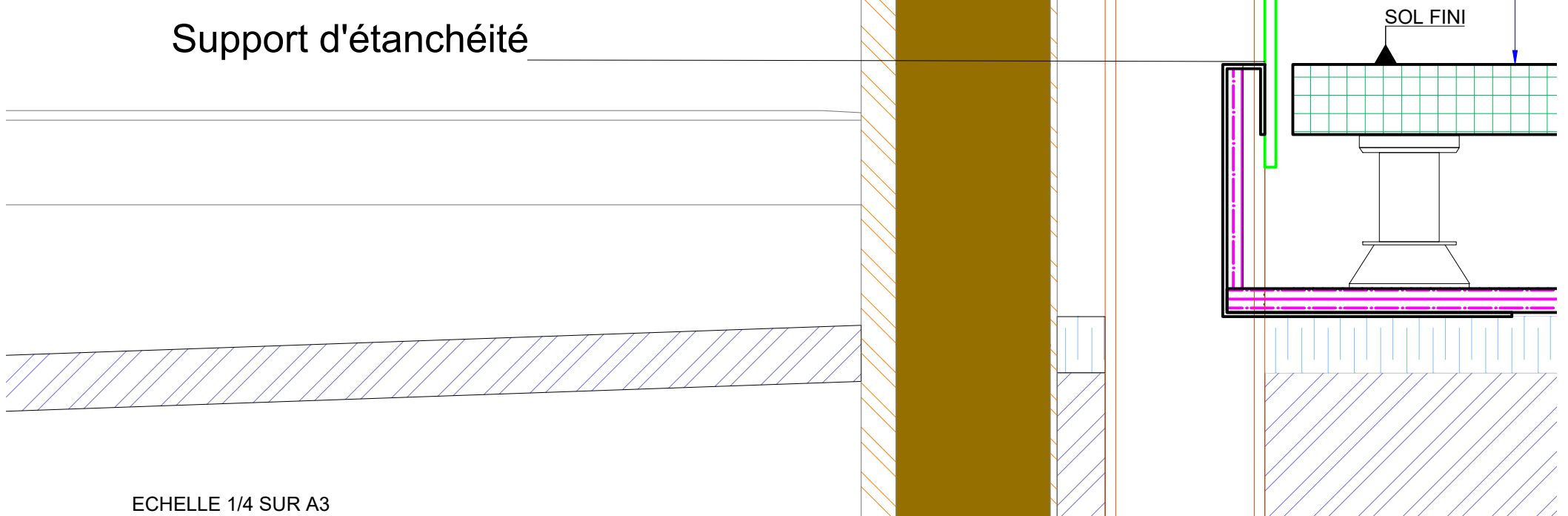
Bardage vertical de type PML 6-25-1085

Isolation de type laine de roche 11 cm

Trespa

Plateau intérieur de type PML 70-450

Support d'étanchéité



ECHELLE 1/4 SUR A3



263 route de la fruitière  
74270 MINZIER

MENUISERIE SERRURERIE

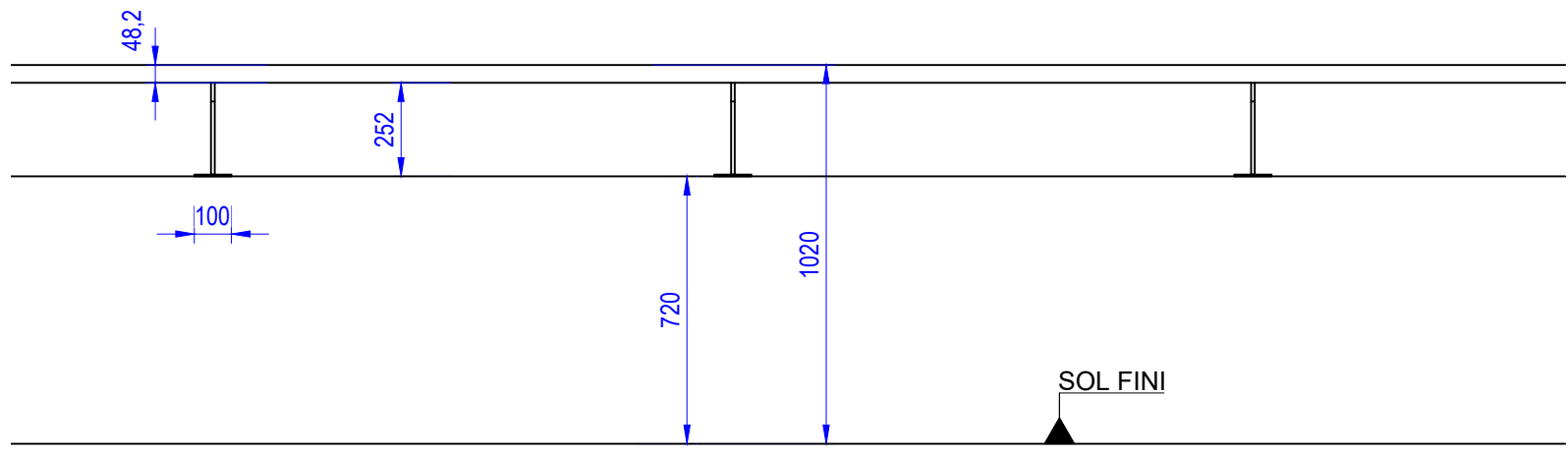
F	02/04/2020	Finition RAL 9005 avec 30 % de brillance
E	25/03/2020	Mise à jour Plan 81
D	24/03/2020	Dimensionnement main-courante, lisse, et tube support - Mode de fixation
C	23/01/2020	ALLOTISSEMENT
B	23/01/2020	PREMIERE EDITION
INDICE	DATE	MODIFICATIONS

GARDE-CORPS TERRASSE

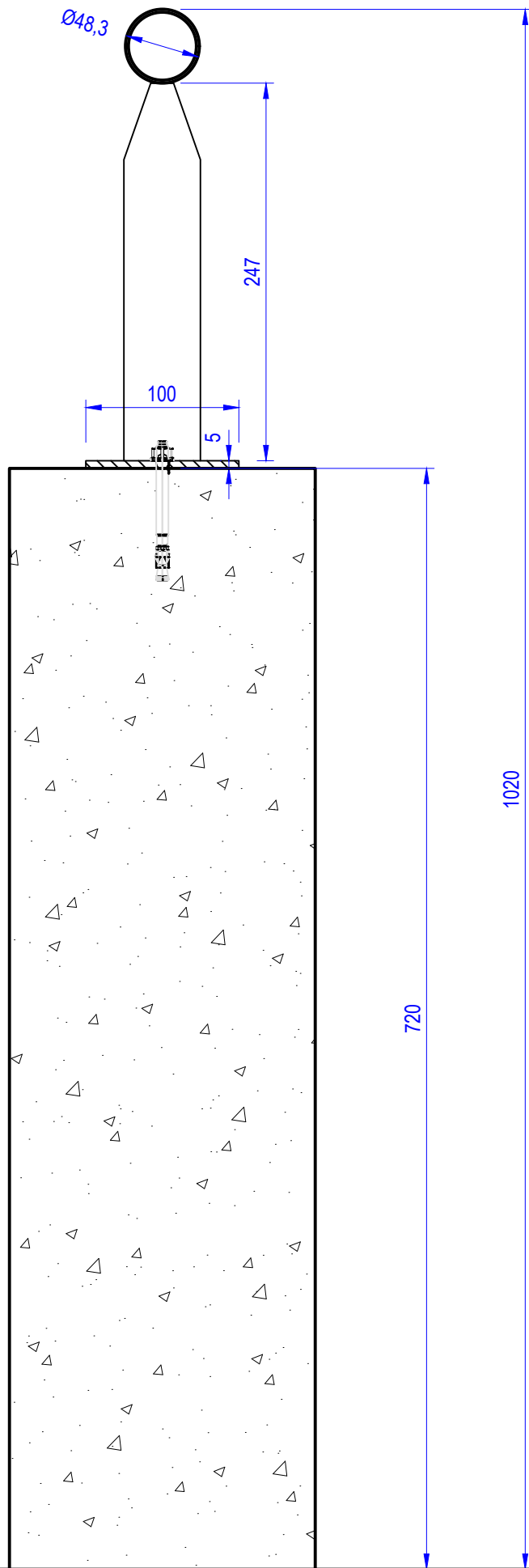
SARL CFAVRE HOLDING - DOUSSARD

DESSEINE PAR BUREAU AD HOC

PLAN N° 40



ECHELLE 1/20 SUR A3



ECHELLE 1/4 SUR A3



263 route de la fruitière  
74270 MINZIER

MENUISERIE SERRURERIE

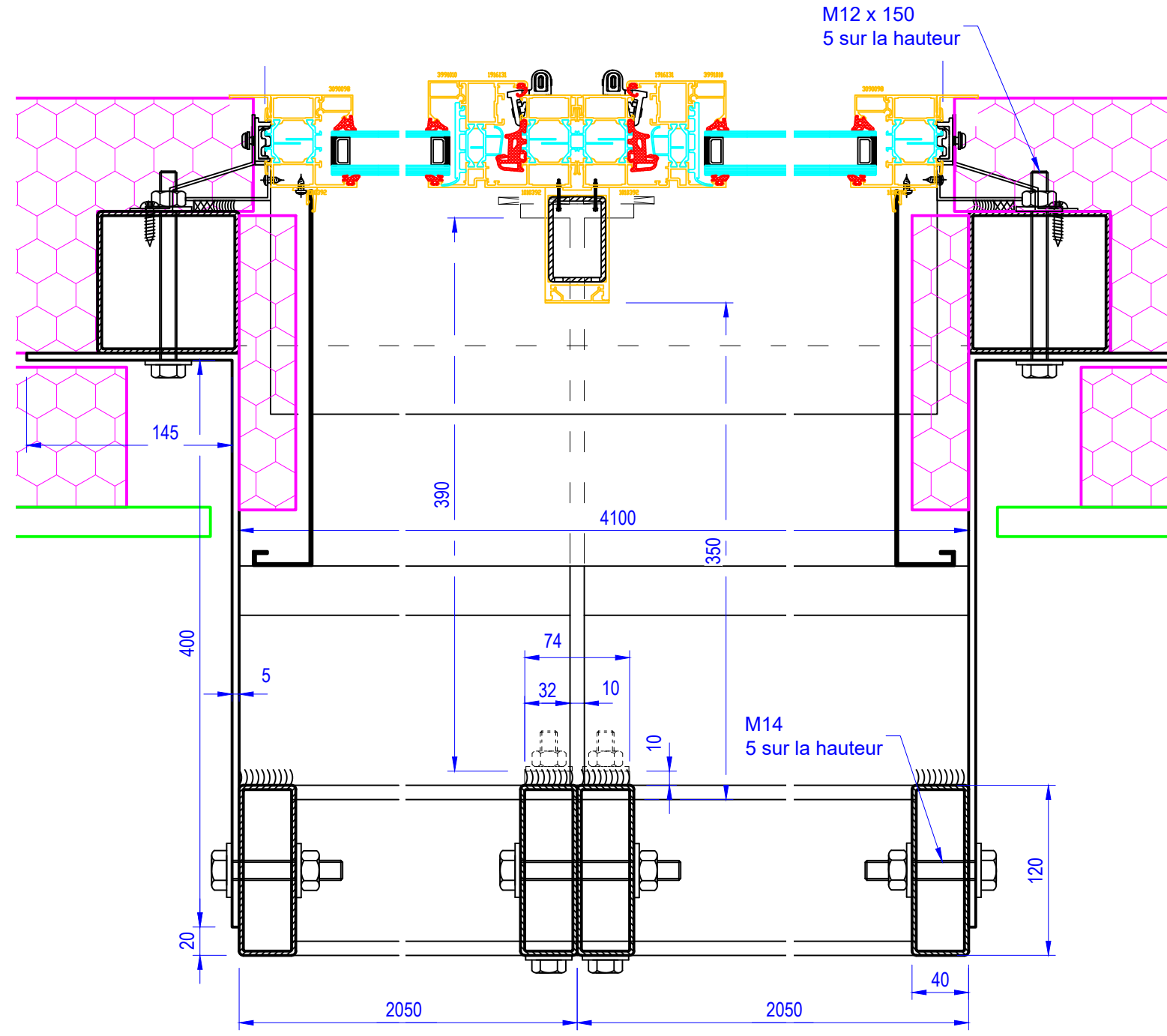
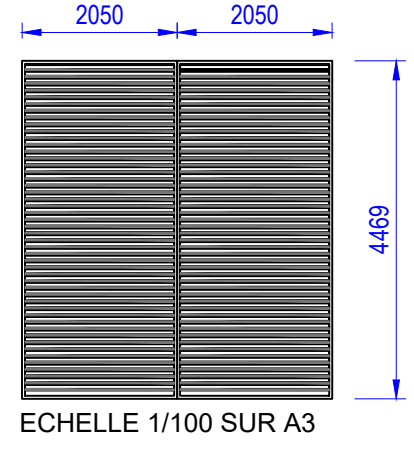
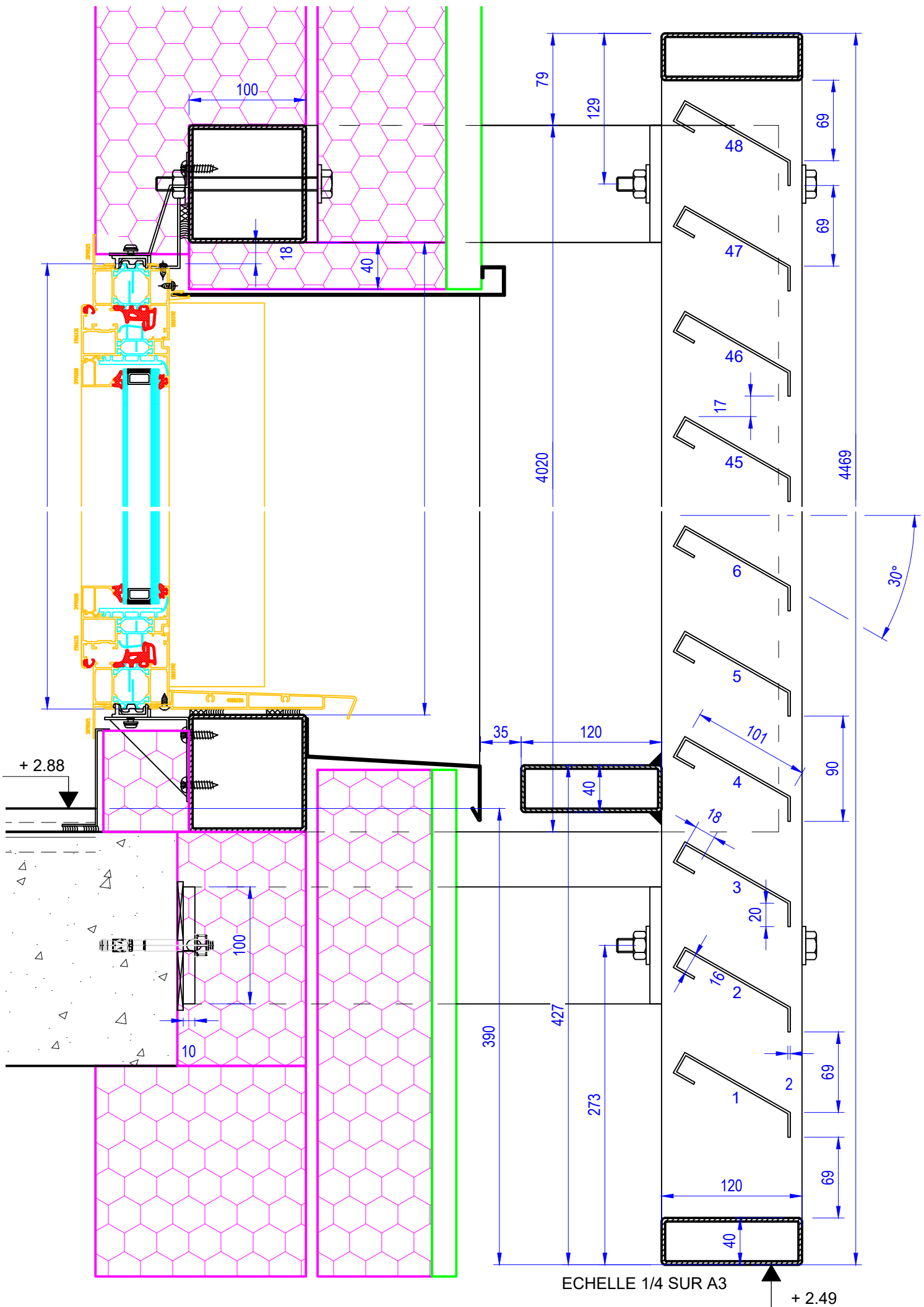
F	02/04/2020	Finition galvanisée
E	25/03/2020	Mise à jour Plan 81
D	24/03/2020	Suppression lisses intermédiaires
C	28/01/2020	PREMIERE EDITION
INDICE	DATE	MODIFICATIONS

GARDE-CORPS RAMPE DE LIVRAISON

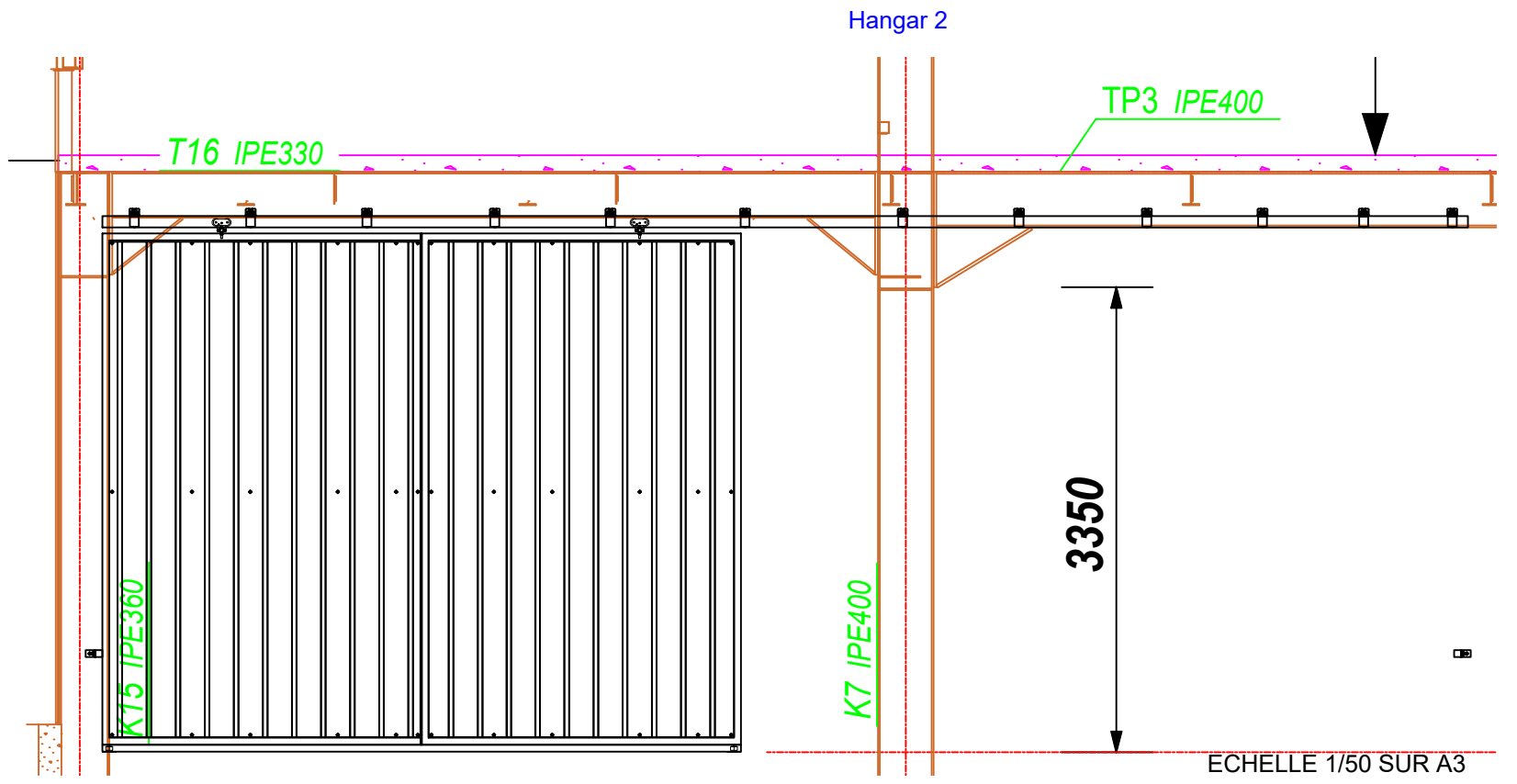
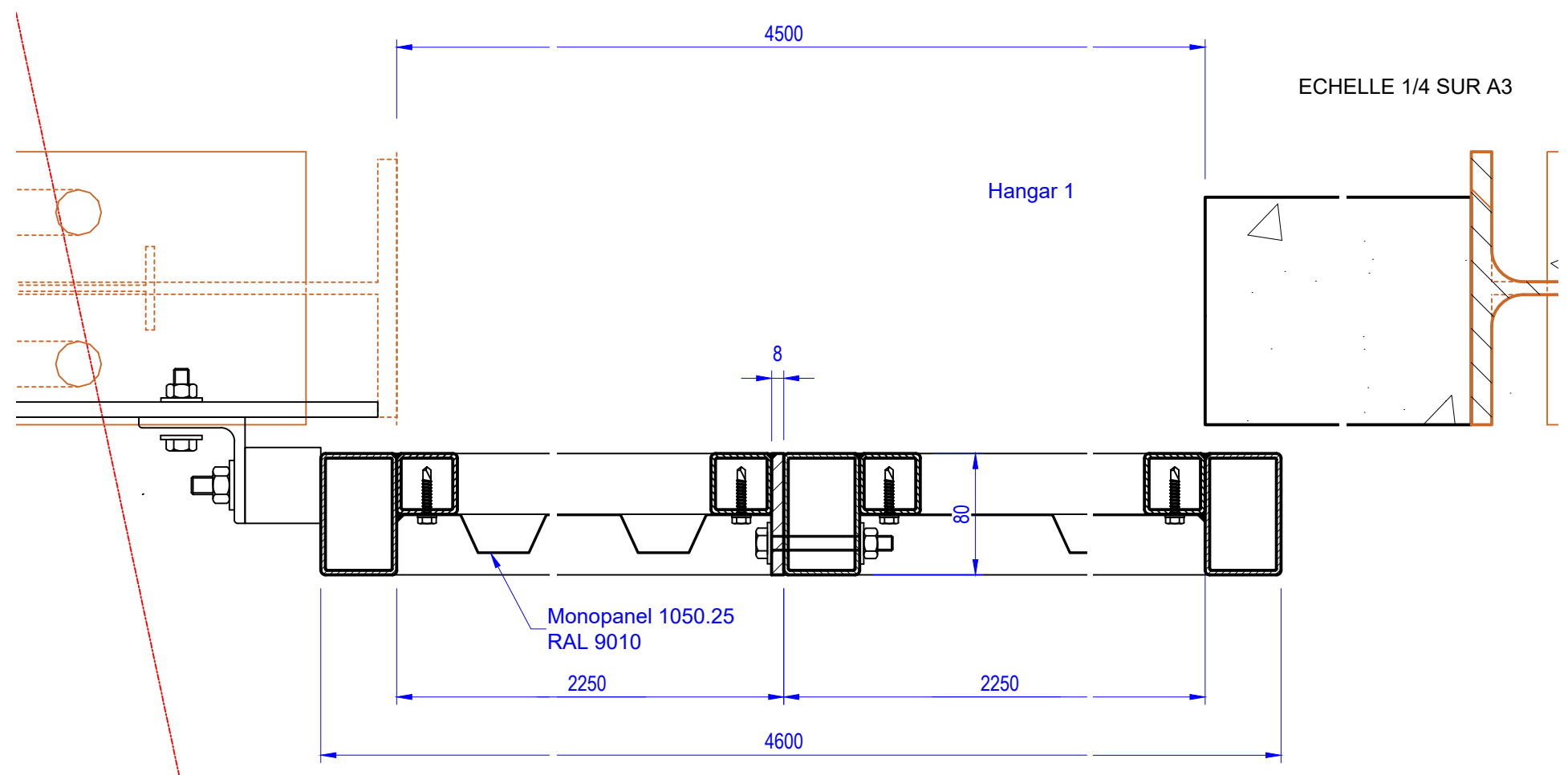
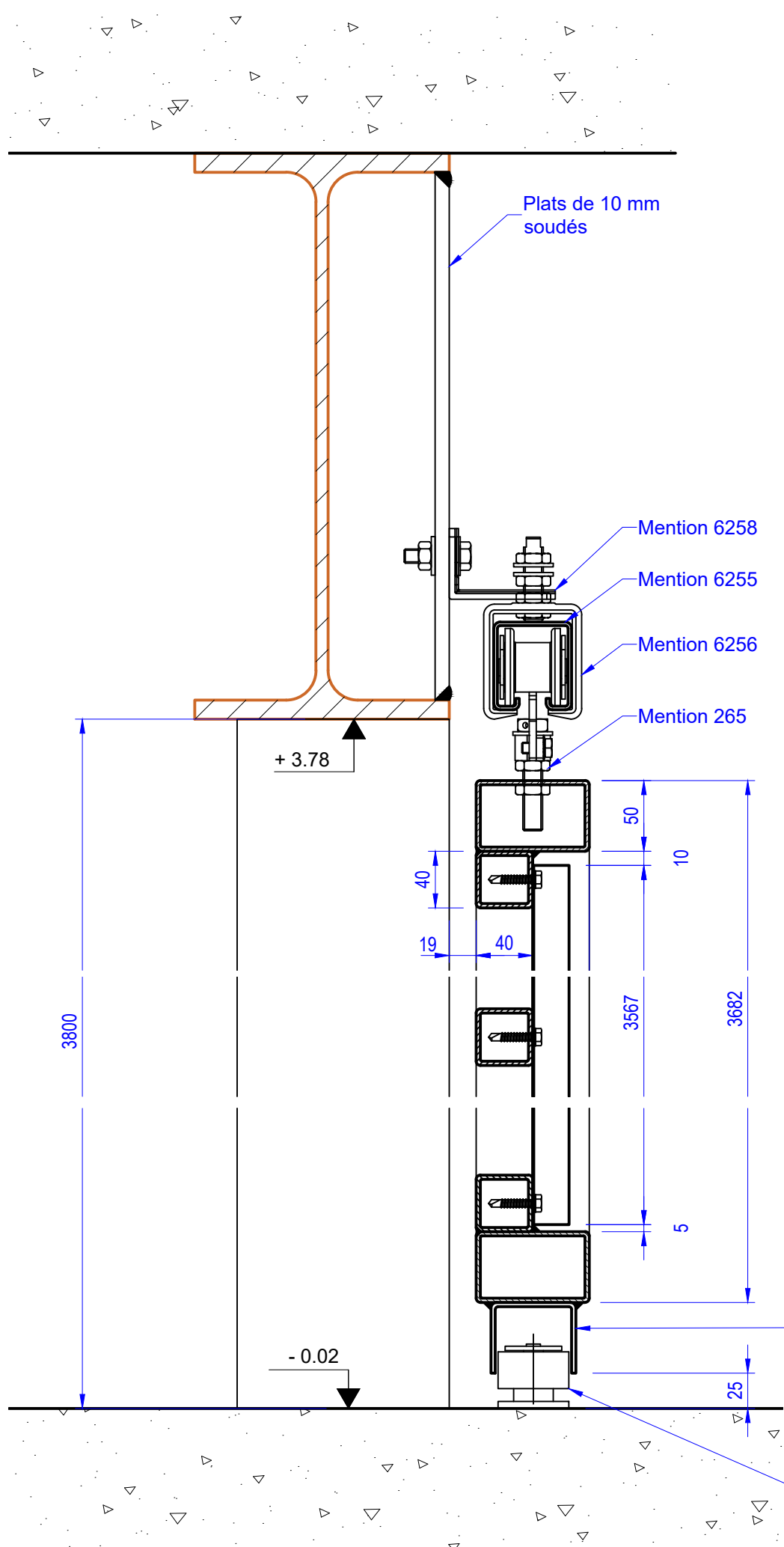
SARL CFAVRE HOLDING - DOUSSARD

DESSINE PAR BUREAU AD HOC

PLAN N° 50



		263 route de la fruitière 74270 MINZIER		
		F	02/04/2020	Finition RAL 9005 avec 30 % de brillance
		E	25/03/2020	Mise à jour Plan 01
		D	24/03/2020	PREMIERE EDITION
		INDICE	DATE	MODIFICATIONS
BRISE SOLEIL - FINITION RAL 9005 avec 30% de brillance		SARL CFAVRE HOLDING - DOUSSARD		DESSINE PAR BUREAU AD HOC PLAN N° 80

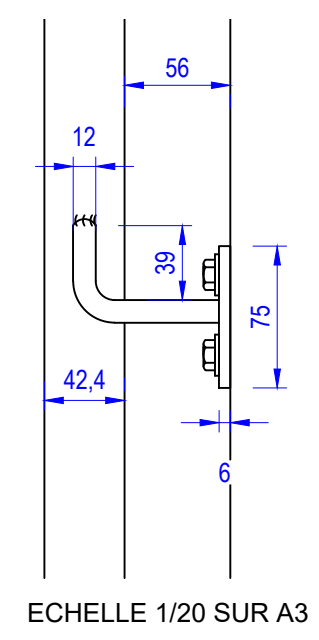
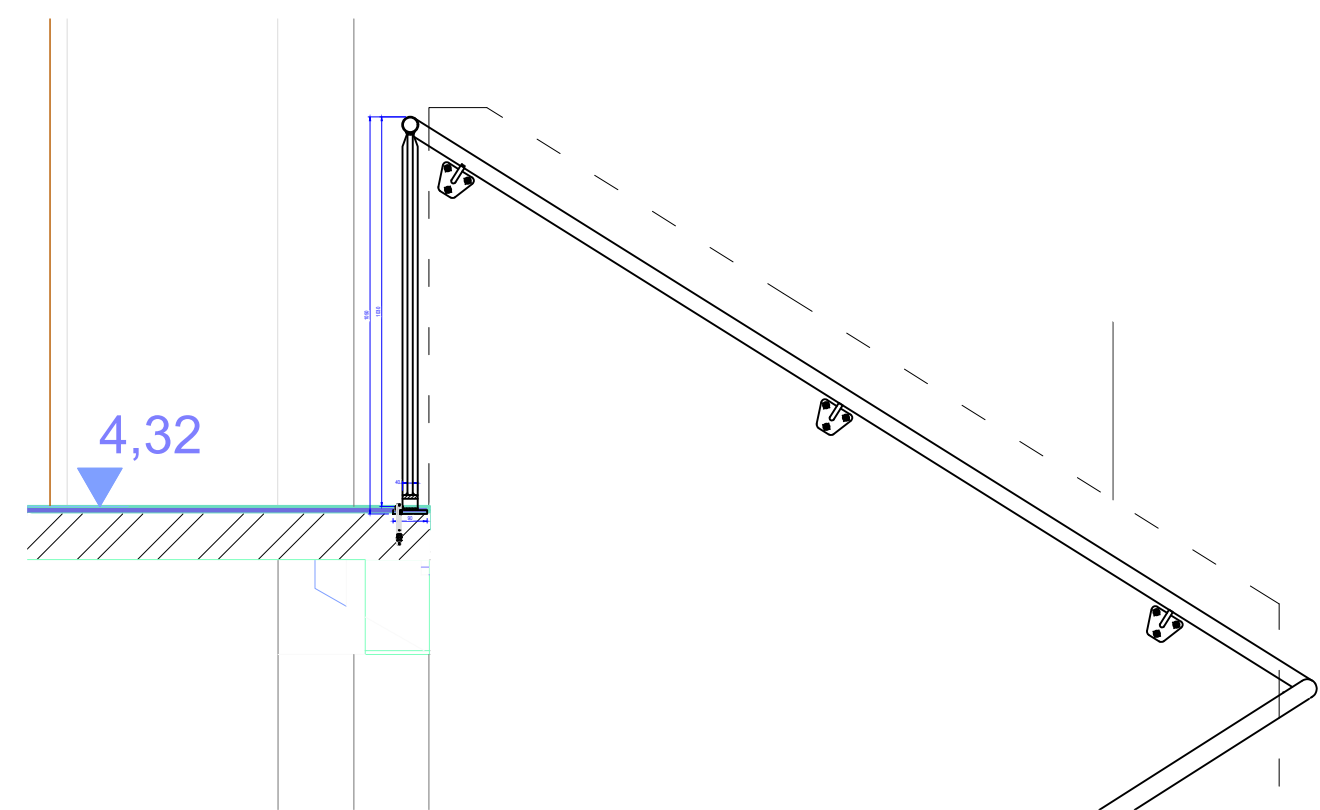
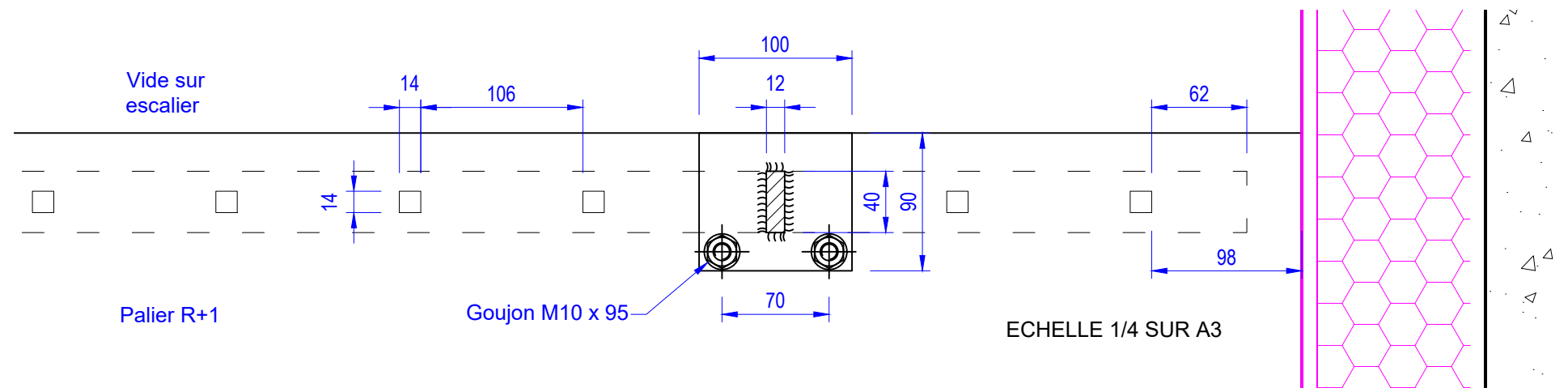
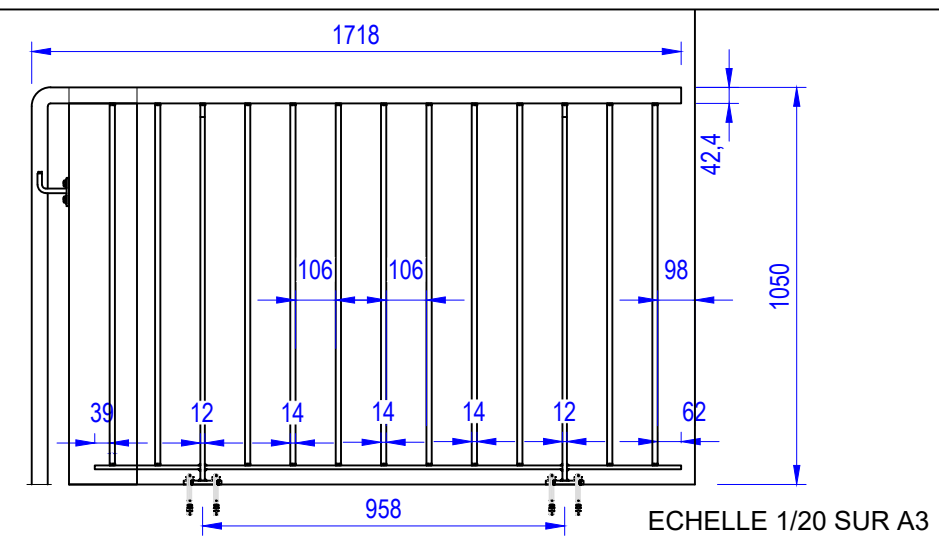
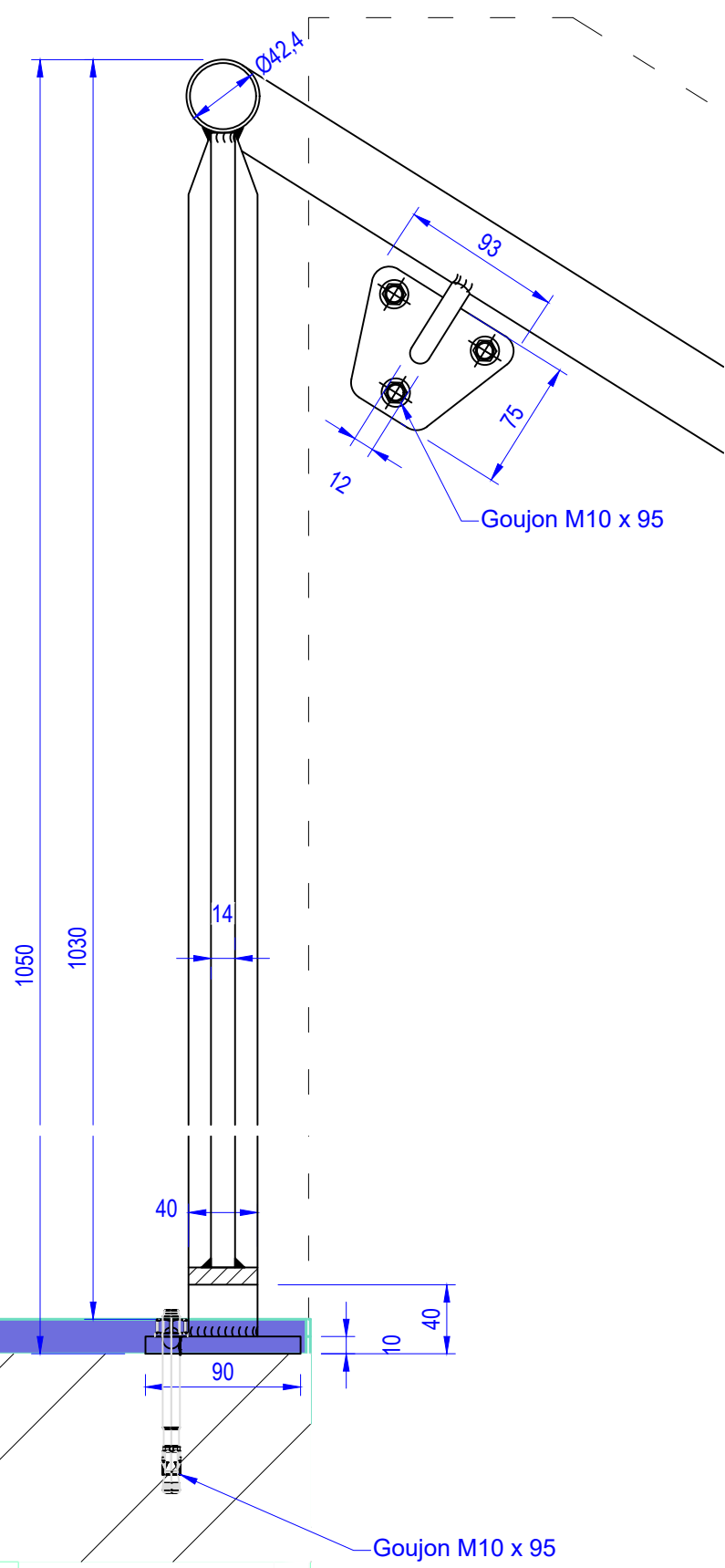


ECHELLE 1/4 SUR A3

ECHELLE 1/4 SUR A3

ECHELLE 1/50 SUR A3

		263 route de la fruitière 74270 MINZIER	
		MENUISERIE SERRURERIE	
F	02/04/2020	Finition RAL 9010 avec 30 % de brillance - Suppression mur de réception de 65 cm - Ep mur 15 cm	
E	25/03/2020	Alignement du mur en maçonnerie avec la charpente métallique côté porte coulissante	
D	24/03/2020	PREMIERE EDITION	
INDICE	DATE	MODIFICATIONS	
PANNEAU METALLIQUE COULISSANT		SARL CFAVRE HOLDING - DOUSSARD	
		DESSINE PAR BUREAU AD HOC	
		PLAN N° 81	



ECHELLE 1/4 SUR A3

  263 route de la fruitière 74270 MINZIER	F	02/04/2020	Finition RAL 9005 avec 30 % de brillance
	E	25/03/2020	Mise à jour Plan 01
	D	24/03/2020	PREMIERE EDITION
	INDICE	DATE	MODIFICATIONS
MENUISERIE SERRURERIE			
GARDE-CORPS ET MAIN COURANTES		SARL CFAVRE HOLDING - DOUSSARD	
		DESSINE PAR BUREAU AD HOC	
		PLAN N° 82	