



Aduro FS

12 Pl. Carnot
93110 Rosny-sous-Bois

Tél : 00 33 (0) 6 64 17 29 77

Jean-Luc PADRINES
aduro@aduro-fs.com
<https://www.aduro-fs.fr/>

SMCI CHARLY - ARTMONY RESIDENCE

BATIMENT A

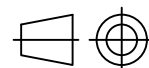
Maître d'ouvrage : SMCI - 128 rue de Créqui LYON 69006

Architecte : ATELIER 4+ LYON

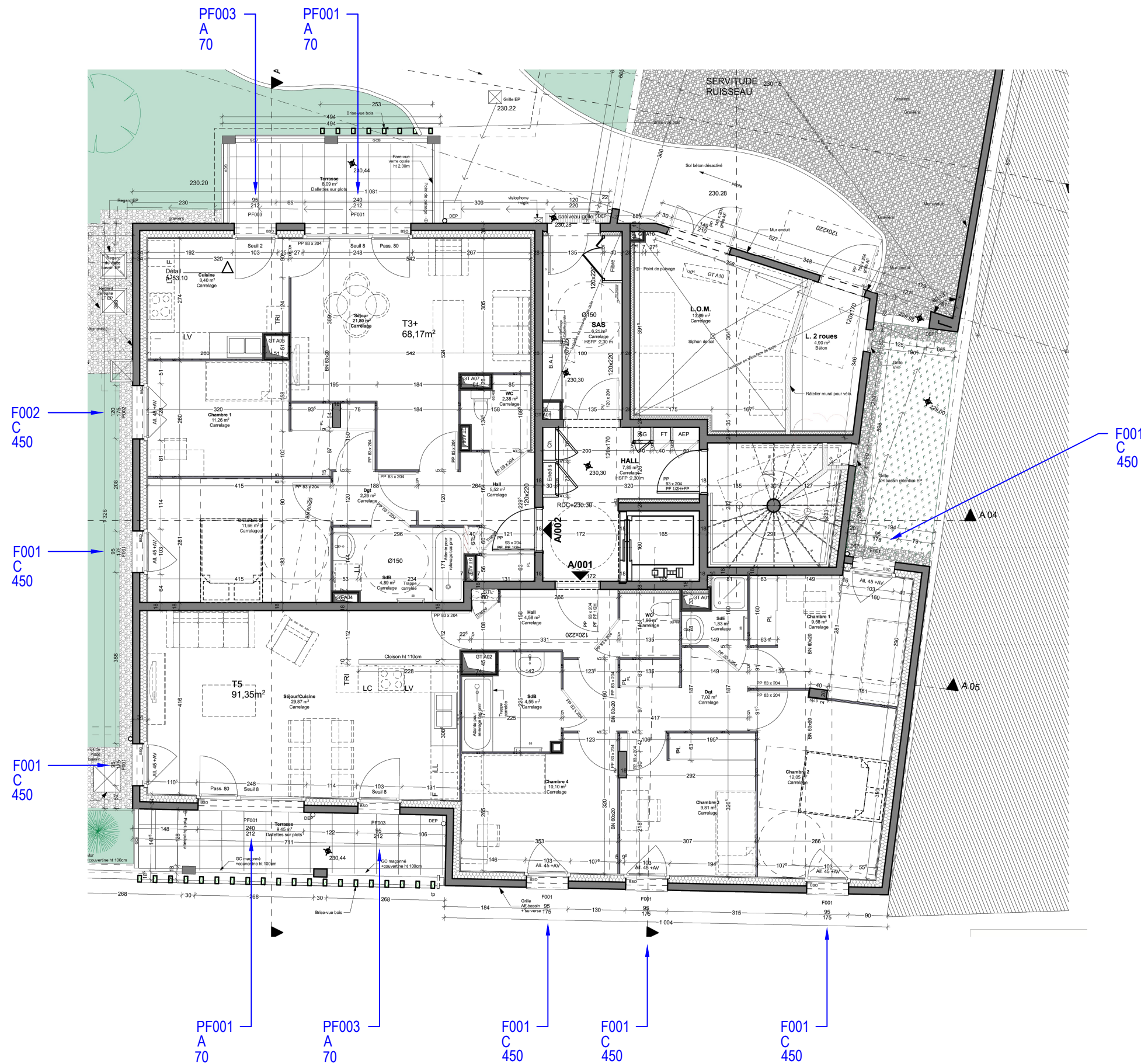
N		
M		
L		
K		
J		
I		
H		
G		
F		
E		
D		
C		
B		
A	Repérage appuis niveaux supérieurs	26/01/2023
0	Première édition - Repérage appuis premier niveau	29/11/2022
Indice	Modifications	Date

PROVISOIRE

Sauf indications contraires, les cotes sont en millimètres et les élévations sont vues de l'extérieur



Repère : PF00X
 Type d'appui : Y
 Allège en mm : Z



Echelle 1/100

PROVISOIRE

Repérage du RDC

BATIMENT A

SMCI CHARLY - ARTMONY RESIDENCE

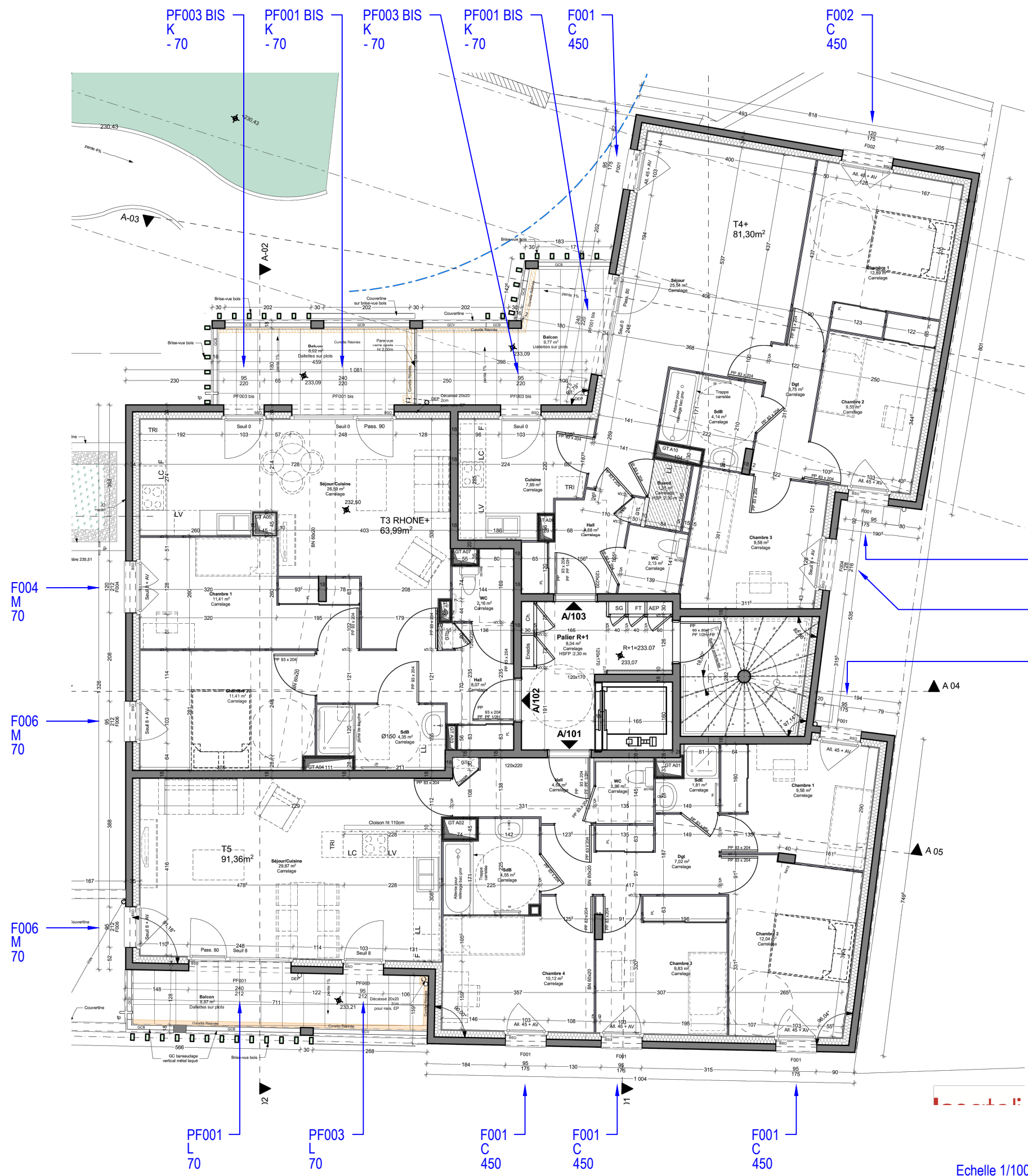
Sauf indications contraires, les élévations sont vues de l'extérieur
 Les cotes sont en millimètres
 Dessiné par JLG et vérifié par Jean-Luc PADRINES

Folio N° : 2

Indice : A



Repère : PF00X
 Type d'appui : Y
 Allège en mm : Z



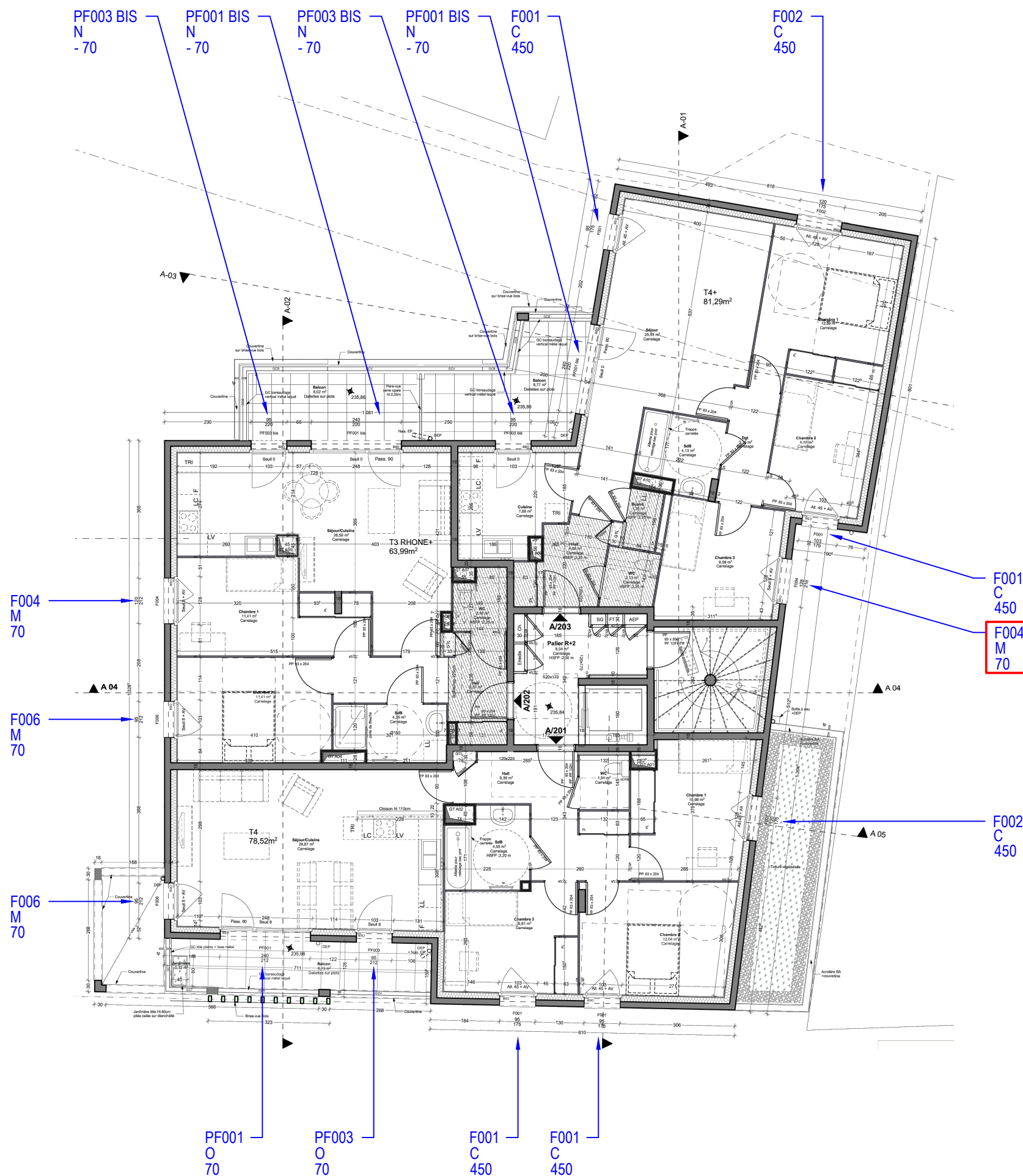
PROVISOIRE

Dimensions non conformes au plan 5.1.50.2

Sauf indications contraires, les élévations sont vues de l'extérieur
 Les cotes sont en millimètres
 Dessiné par JLG et vérifié par Jean-Luc PADRINES

Reperage du R+1
 BATIMENT A
SMCI CHARLY - ARTMONY RESIDENCE

Repère : PF00X
 Type d'appui : Y
 Allège en mm : Z



PROVISOIRE

Dimensions non conformes au plan 5.1.50.2

Echelle 1/100

Repérage du R+2
 BATIMENT A

SMCI CHARLY - ARTMONY RESIDENCE

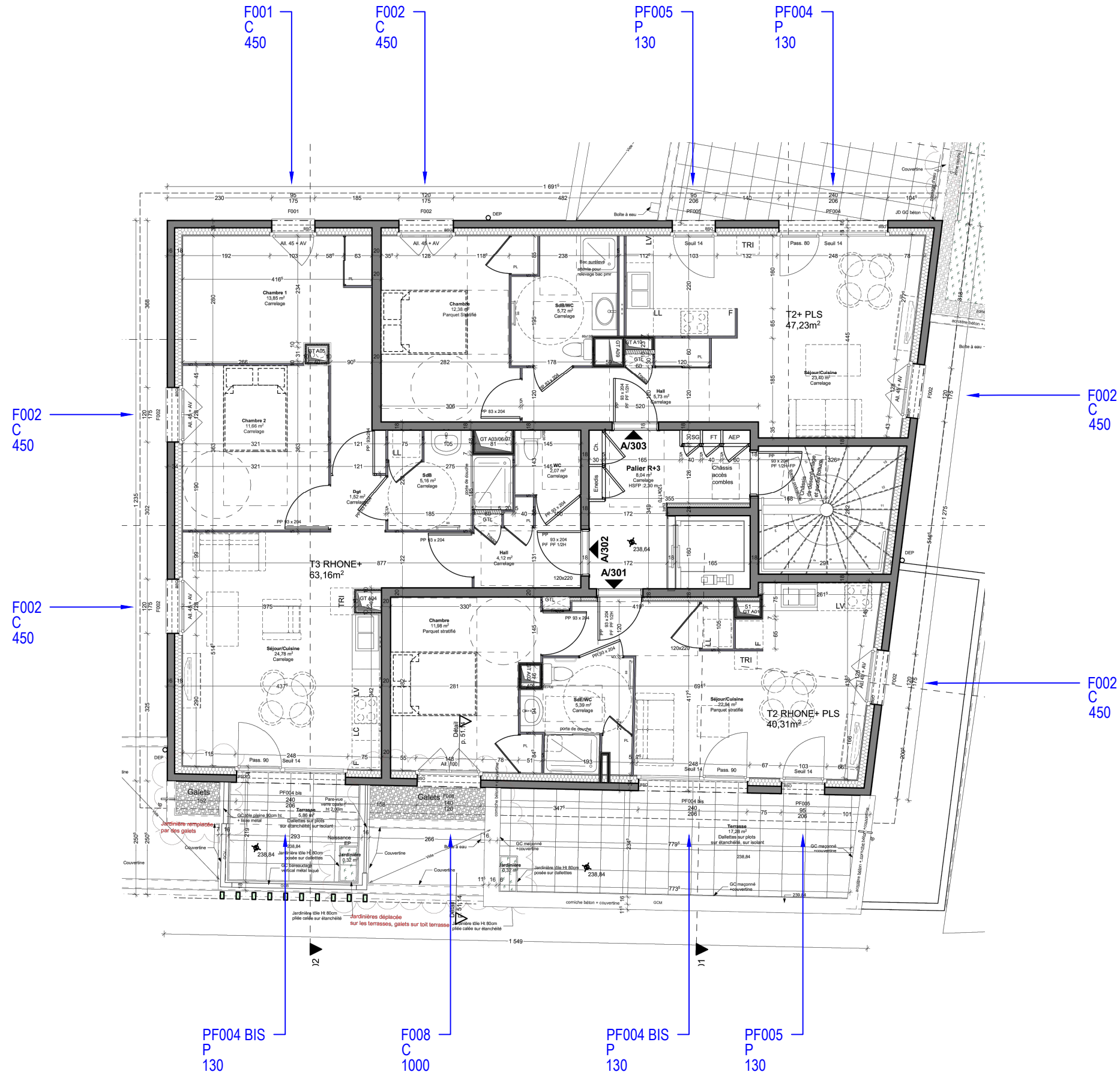
Sauf indications contraires, les élévations sont vues de l'extérieur
 Les cotes sont en millimètres
 Dessiné par JLG et vérifié par Jean-Luc PADRINES

Folio N° : 4

Indice : A



Repère : PF00X
 Type d'appui : Y
 Allège en mm : Z



PROVISOIRE

Echelle 1/100

Repérage du R+3
 BATIMENT A

SMCI CHARLY - ARTMONY RESIDENCE

Sauf indications contraires, les élévations sont vues de l'extérieur
 Les cotes sont en millimètres
 Dessiné par J.L.G et vérifié par Jean-Luc PADRINES

Folio N° : 5

Indice : A





Aduro FS

12 Pl. Carnot
93110 Rosny-sous-Bois

Tél : 00 33 (0) 6 64 17 29 77

Jean-Luc PADRINES
aduro@aduro-fs.com
<https://www.aduro-fs.fr/>

SMCI CHARLY - ARTMONY RESIDENCE

REPÉRAGE DES COUPES ILOT 1

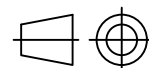
Maître d'ouvrage : SMCI - 128 rue de Créqui LYON 69006

Architecte : ATELIER 4+ LYON

N		
M		
L		
K		
J		
I		
H		
G		
F		
E		
D		
C		
B		
A		
0	Première édition	26/01/2023
Indice	Modifications	Date

PROVISOIRE

Sauf indications contraires, les cotes sont en millimètres et les élévations sont vues de l'extérieur



Repère	F001	F002	F003	F004	F005	F005bis
Largeur tableau	95	120	140	120	140	140
Hauteur tableau	175	175	175	212	212	188
Hauteur tableau en cm						
Vue de côté opposé à ouverture						
Plan						
Dimension châssis	95x175	120x175	140x175	120x212	140x212	140x188
Quantité	44	15	11	14	19	2
Surface nominale ouverture P/F	1,66	2,10	2,45	2,54	2,97	2,63

Repère	F006	F006bis	F007	F008	F FIXE bis
Largeur tableau	95	95	95	140	95
Hauteur tableau	212	188	130	120	249
Hauteur tableau en cm					
Vue de côté opposé à ouverture					
Plan					
Dimension châssis	95x212	95x188	95x130	140x120	95x249
Quantité	33	4	3	1	1
Surface nominale ouverture P/F	2,01	1,79	1,24	1,68	2,36

Menuiseries Bois en teinte lasurée Olive gris RAL6006
Entrée d'air intégrée.

PROVISOIRE

Sauf indications contraires, les élévations sont vues de l'extérieur
Les cotes sont en millimètres
Dessiné par JLG et vérifié par Jean-Luc PADRINES

Elévations selon plan 5.1.50.2
REPERAGE DES COUPES ILOT 1
SMCI CHARLY - ARTMONY RESIDENCE



Repère	PF001 bis	PF001bis	PF002	PF003	PF003 bis	PF004
Largeur tableau	240	240	220	95	95	240
Hauteur tableau	220	249	212	212	220	206
en cm						
Vue de côté opposé à ouverture						
Plan						
Dimension châssis	240x220	240x249	220x212	95x212	95x220	240x206
Quantité	9	1	5	20	7	1
Surface nominale ouverture P/F	5,28	5,97	4,66	2,01	2,09	4,94

Repère	PF004 bis	PF005	PF006	PF006 bis
Largeur tableau	240	95	120	120
Hauteur tableau	206	206	212	220
en cm				
Vue de côté opposé à ouverture				
Plan				
Dimension châssis	240x206	95x206	120x212	120x220
Quantité	2	2	4	2
Surface nominale ouverture P/F	4,94	1,96	2,54	2,64

PROVISOIRE

Echelle 1/50

Sauf indications contraires, les élévations sont vues de l'extérieur
Les cotes sont en millimètres
Dessiné par JLG et vérifié par Jean-Luc PADRINES

Elévations selon plan 5.1.50.3
REPÉRAGE DES COUPES ILOT 1



SMCI CHARLY - ARTMONY RESIDENCE

Folio N° : 3

Indice : 0



Aduro FS

12 Pl. Carnot
93110 Rosny-sous-Bois

Tél : 00 33 (0) 6 64 17 29 77

Jean-Luc PADRINES
aduro@aduro-fs.com
<https://www.aduro-fs.fr/>

SMCI CHARLY - ARTMONY RESIDENCE

CATALOGUE DE COUPES

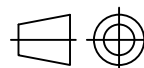
Maître d'ouvrage : SMCI - 128 rue de Créqui LYON 69006

Architecte : ATELIER 4+ LYON

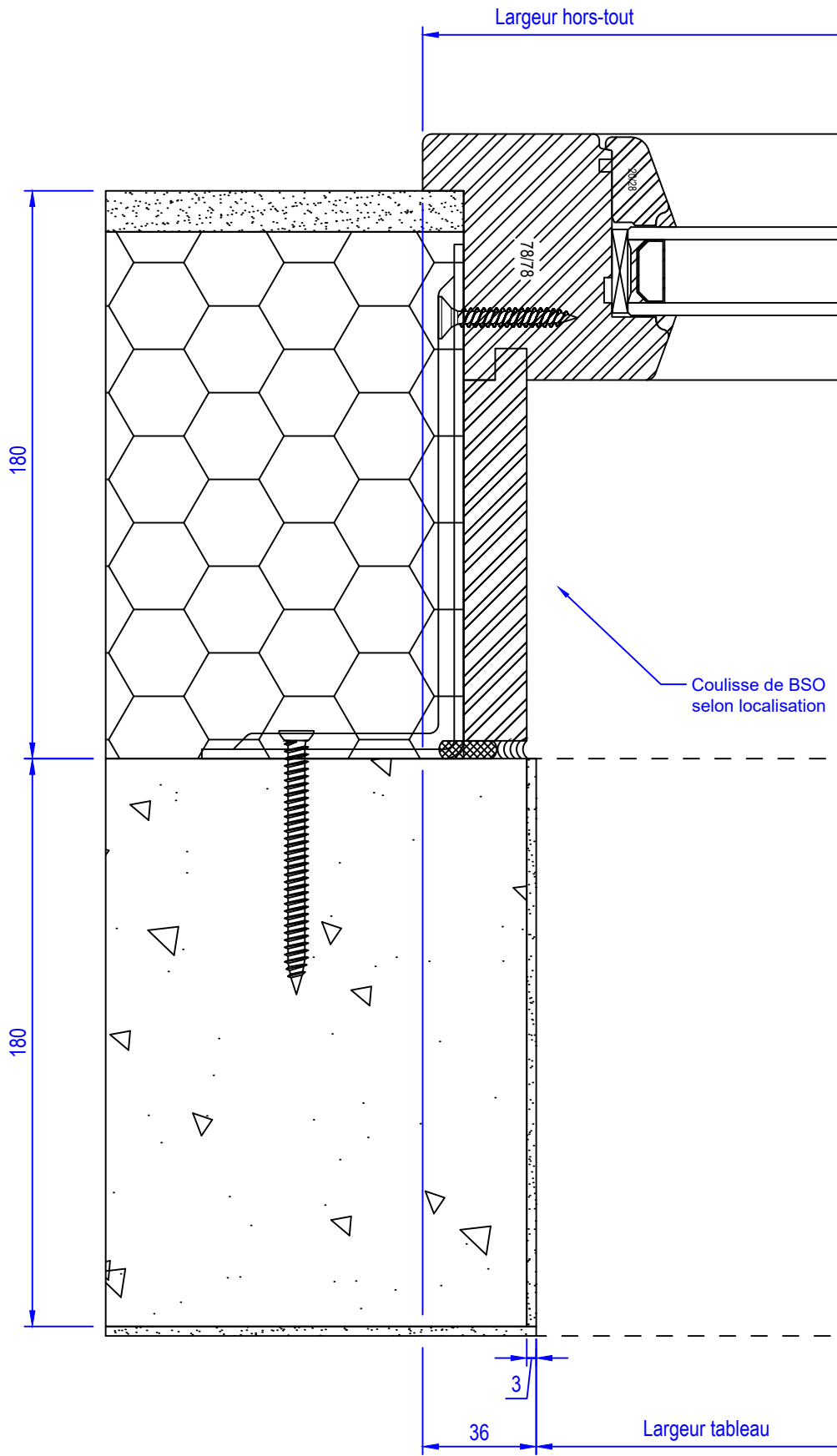
N		
M		
L		
K		
J		
I		
H		
G		
F		
E		
D		
C		
B		
A		
0	Première édition	26/01/2023
Indice	Modifications	Date

PROVISOIRE

Sauf indications contraires, les cotes sont en millimètres et les élévations sont vues de l'extérieur



PROVISOIRE



Echelle 1/2

Sauf indications contraires, les élévations sont vues de l'extérieur
Les cotes sont en millimètres
Dessiné par JLG et vérifié par Jean-Luc PADRINES

Coupe JA

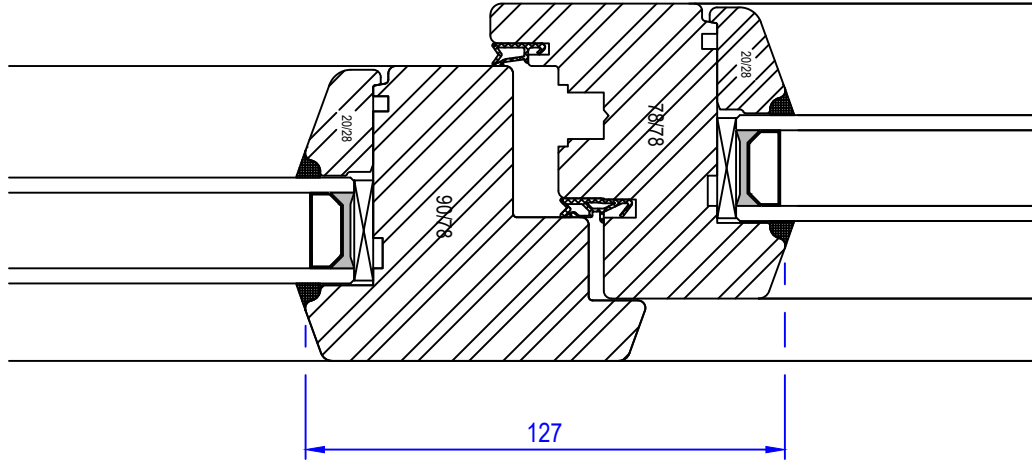
CATALOGUE DE COUPES

SMCI CHARLY - ARTMONY RESIDENCE

Folio N° : 2 Indice : 0



PROVISOIRE



Echelle 1/2



Coupe JB

CATALOGUE DE COUPES

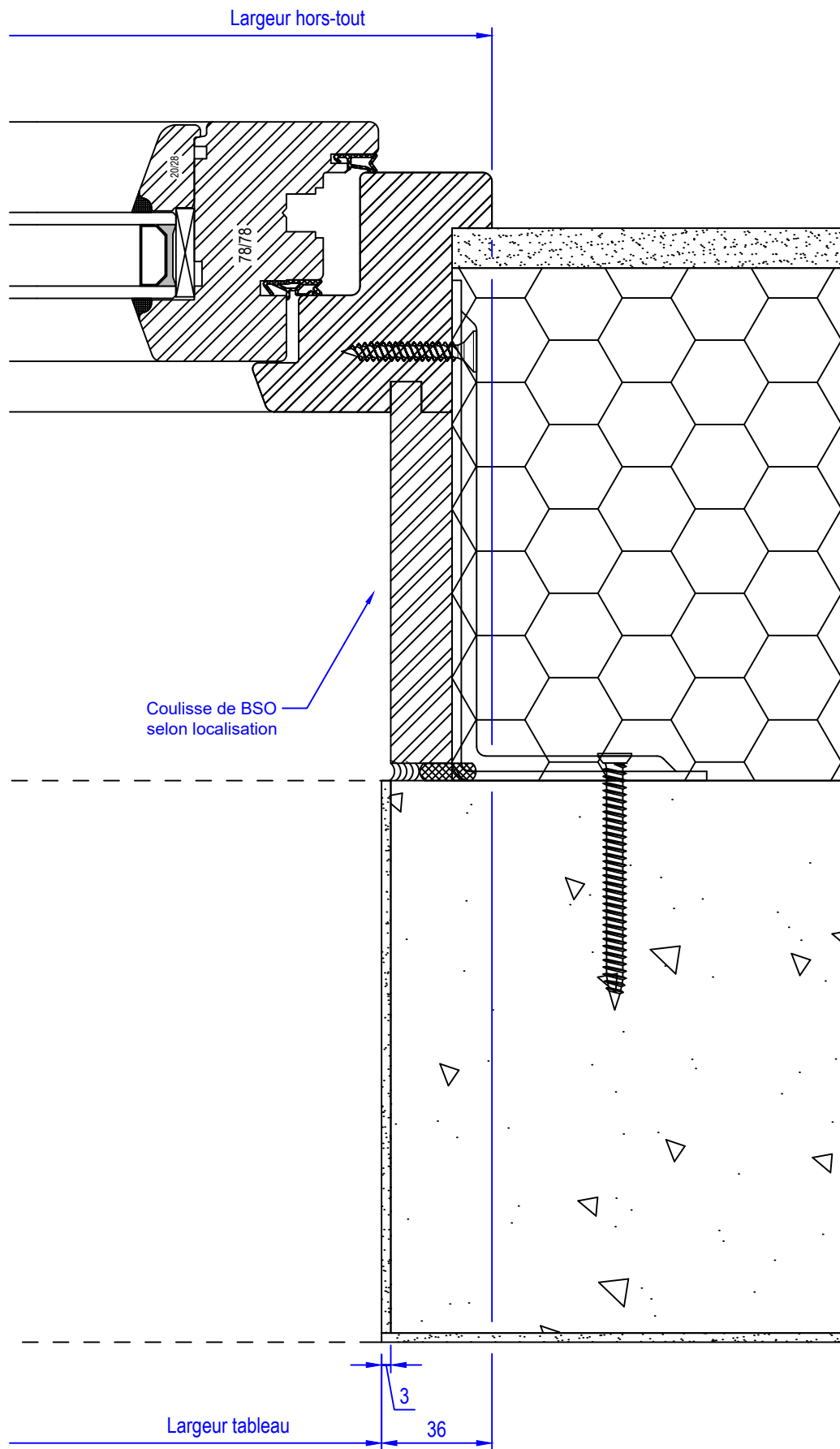
SMCI CHARLY - ARTMONY RESIDENCE

Sauf indications contraires, les élévations sont vues de l'extérieur
Les cotes sont en millimètres
Dessiné par JLG et vérifié par Jean-Luc PADRINES

Folio N° : 3

Indice : 0

PROVISOIRE



Sauf indications contraires, les élévations sont vues de l'extérieur
Les cotes sont en millimètres
Dessiné par JLG et vérifié par Jean-Luc PADRINES

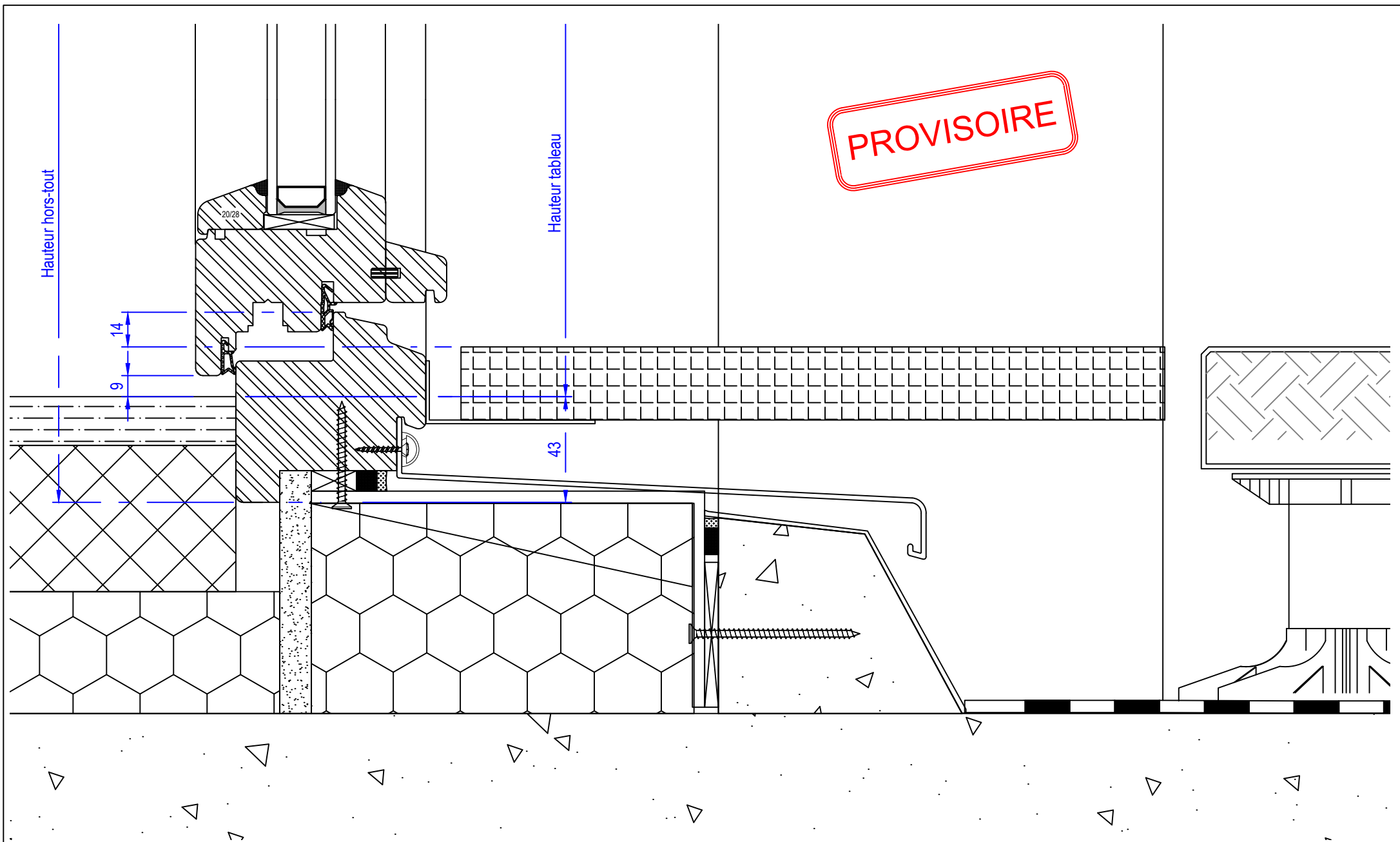
Coupe JC

CATALOGUE DE COUPES

SMCI CHARLY - ARTMONY RESIDENCE

Folio N° : 4 Indice : 0





Coupe JD

CATALOGUE DE COUPES

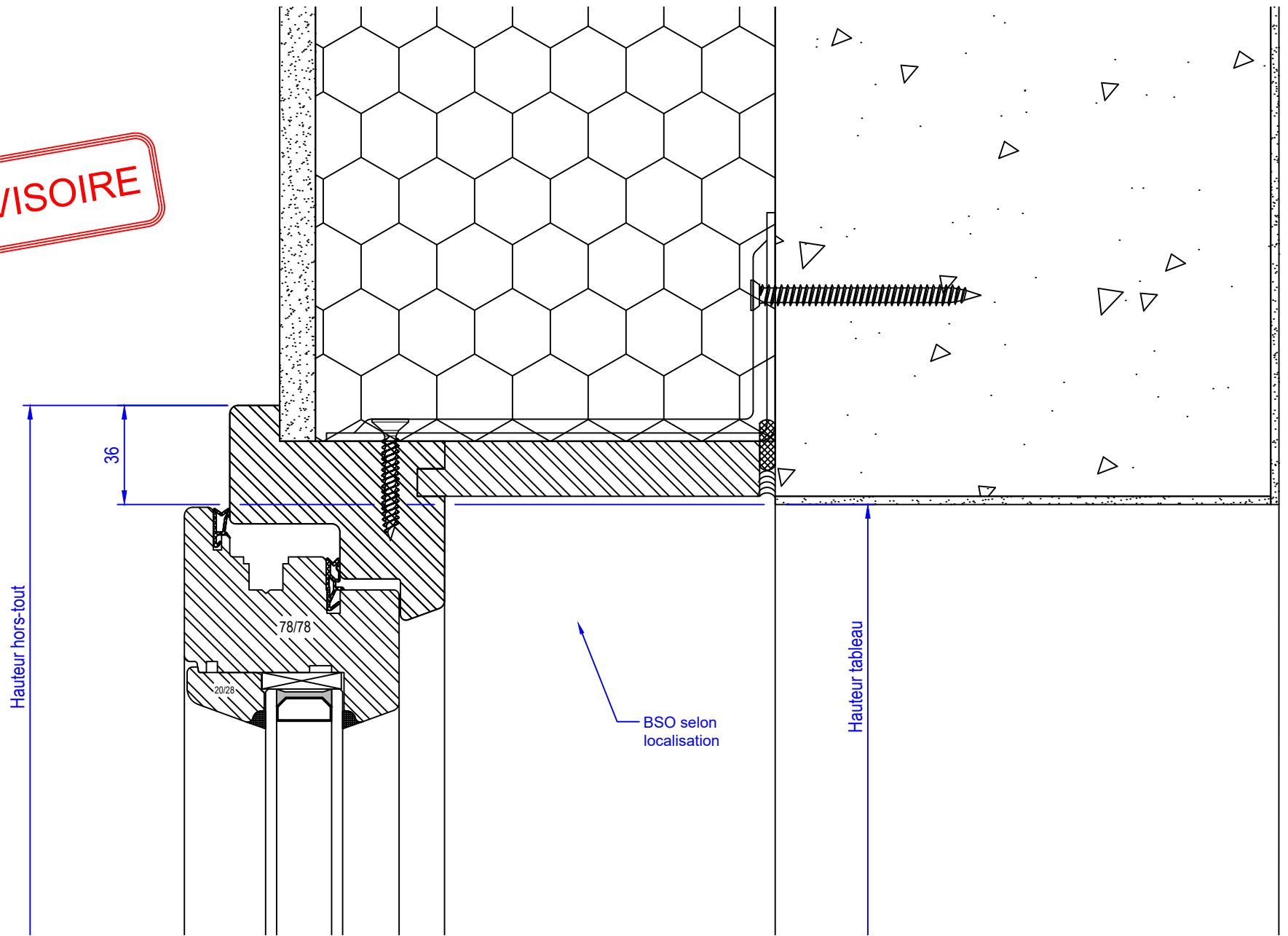
SMCI CHARLY - ARTMONY RESIDENCE

Sauf indications contraires, les élévations sont vues de l'extérieur
 Les cotes sont en millimètres
 Dessiné par JLG et vérifié par Jean-Luc PADRINES

Folio N° : 5

Indice : 0

PROVISOIRE



Echelle 1/2



Coupe JE

CATALOGUE DE COUPES

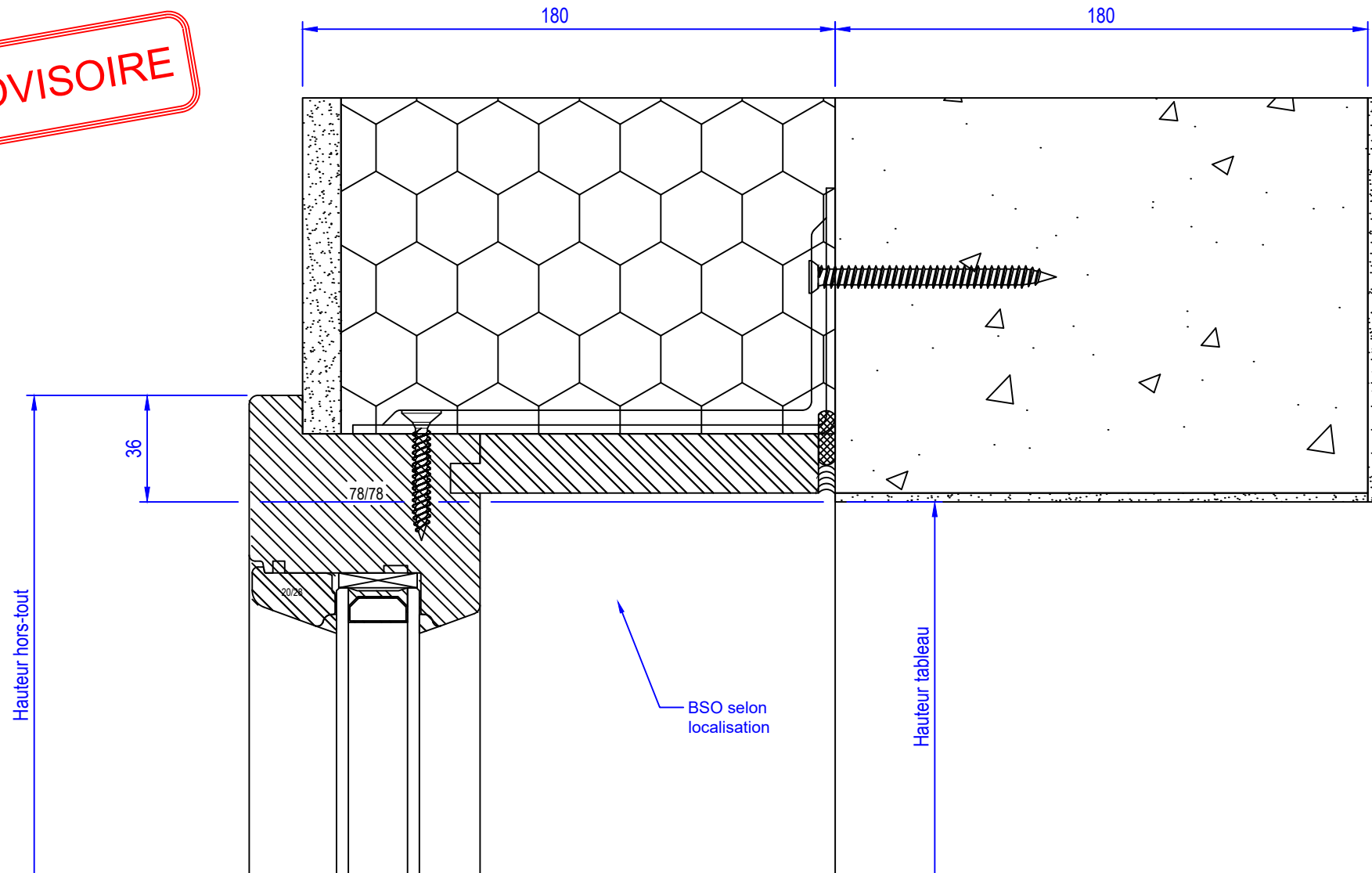
SMCI CHARLY - ARTMONY RESIDENCE

Sauf indications contraires, les élévations sont vues de l'extérieur
Les cotes sont en millimètres
Dessiné par JLG et vérifié par Jean-Luc PADRINES

Folio N° : 6

Indice : 0

PROVISOIRE



Echelle 1/2



Coupe JF

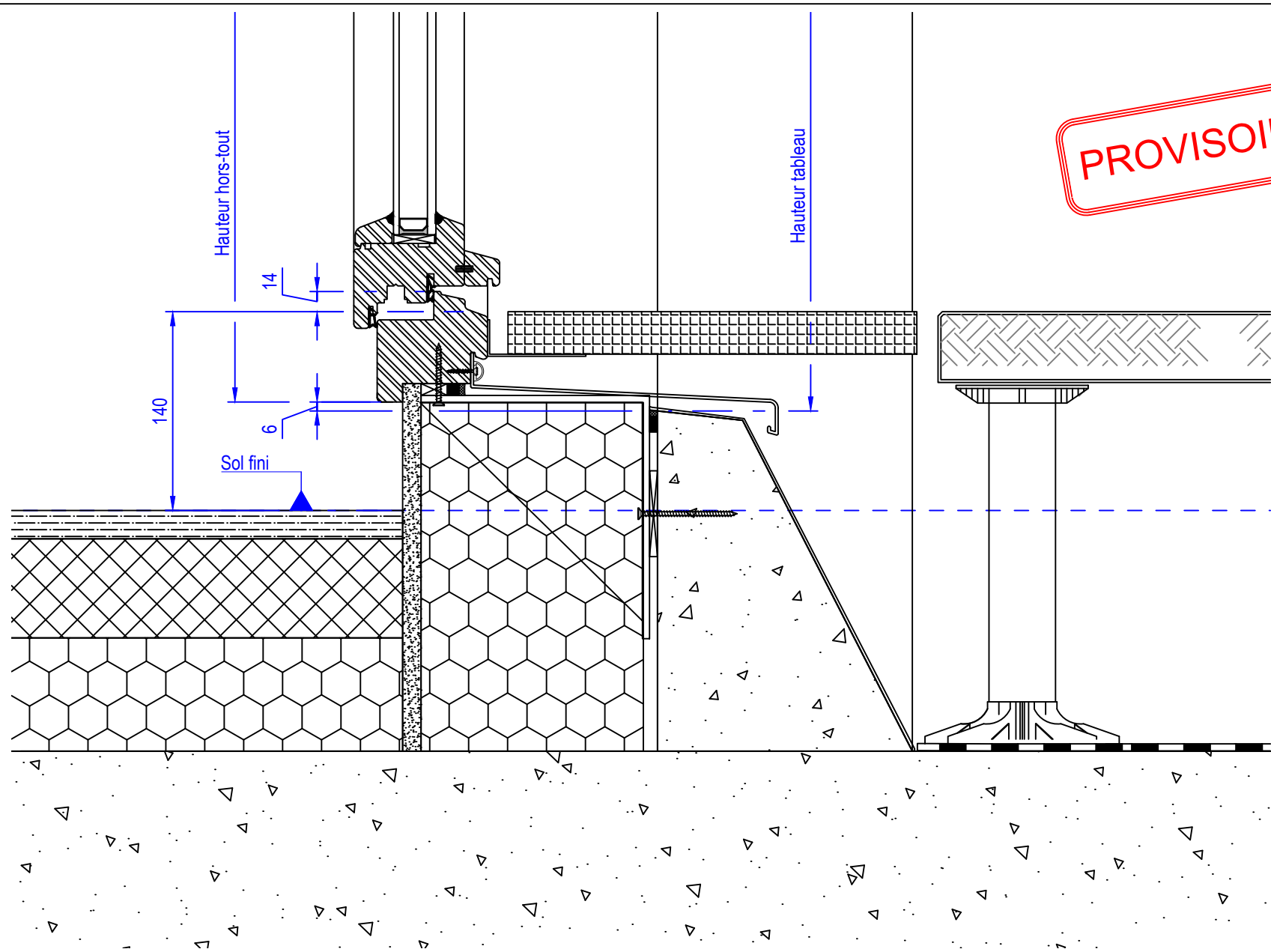
CATALOGUE DE COUPES

SMCI CHARLY - ARTMONY RESIDENCE


Sauf indications contraires, les élévations sont vues de l'extérieur
Les cotes sont en millimètres
Dessiné par JLG et vérifié par Jean-Luc PADRINES

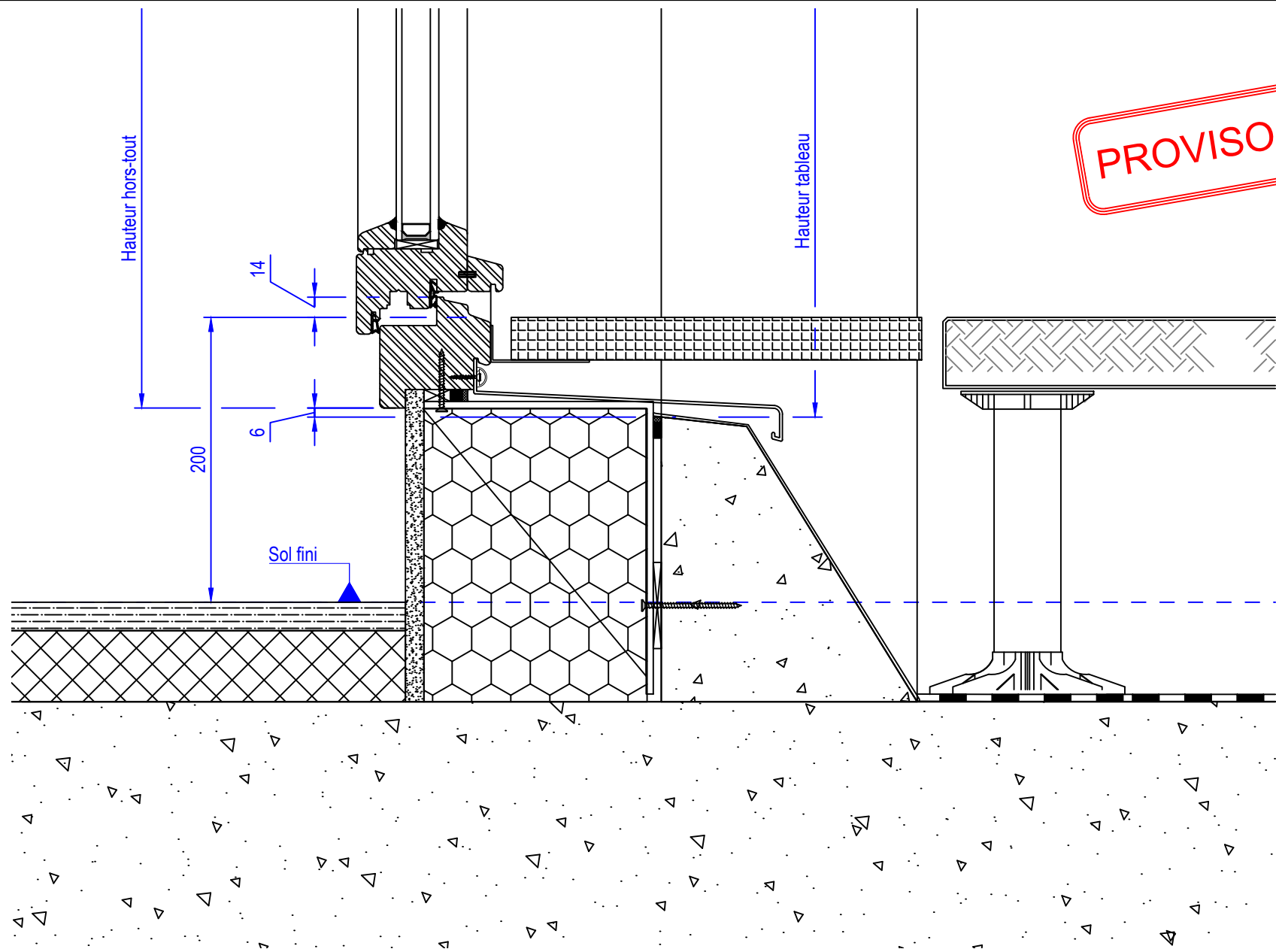
Folio N° : 7

Indice : 0



Echelle 1/4

	Coupe JG		Sauf indications contraires, les élévations sont vues de l'extérieur Les cotes sont en millimètres Dessiné par JLG et vérifié par Jean-Luc PADRINES	
	CATALOGUE DE COUPES			
	SMCI CHARLY - ARTMONY RESIDENCE		Folio N° : 8	Indice : 0



Echelle 1/4



Coupe JK

CATALOGUE DE COUPES

SMCI CHARLY - ARTMONY RESIDENCE

Sauf indications contraires, les élévations sont vues de l'extérieur
 Les cotes sont en millimètres
 Dessiné par JLG et vérifié par Jean-Luc PADRINES

Folio N° : 9 Indice : 0

Hauteur hors-tout

17

20/28

78/78

Hauteur tableau

PROVISOIRE

20

Echelle 1/2



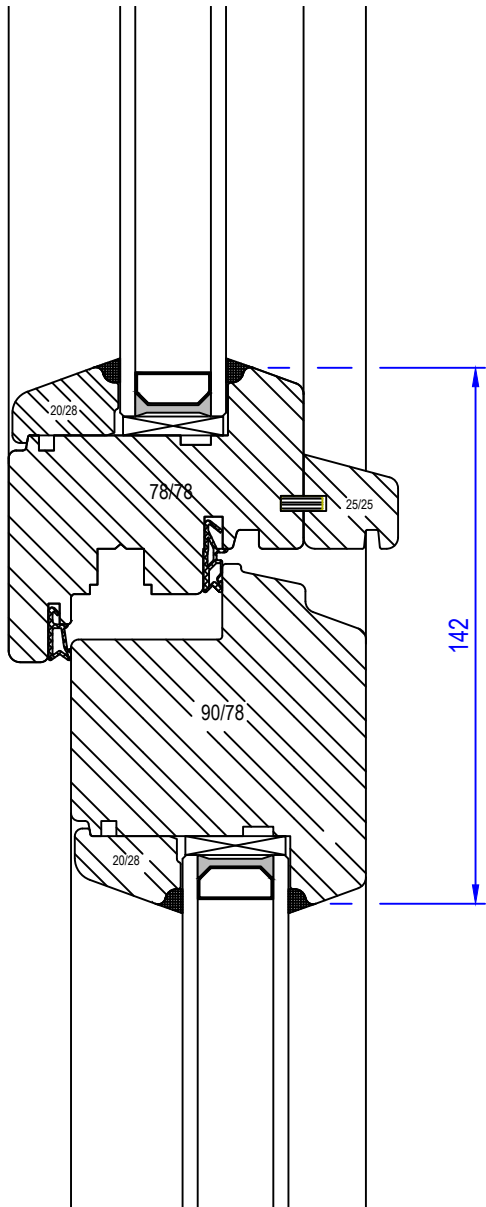
Coupe JL

CATALOGUE DE COUPES

SMCI CHARLY - ARTMONY RESIDENCE

Sauf indications contraires, les élévations sont vues de l'extérieur
Les cotes sont en millimètres
Dessiné par JLG et vérifié par Jean-Luc PADRINES

Folio N° : 10 Indice : 0



PROVISOIRE

Echelle 1/2



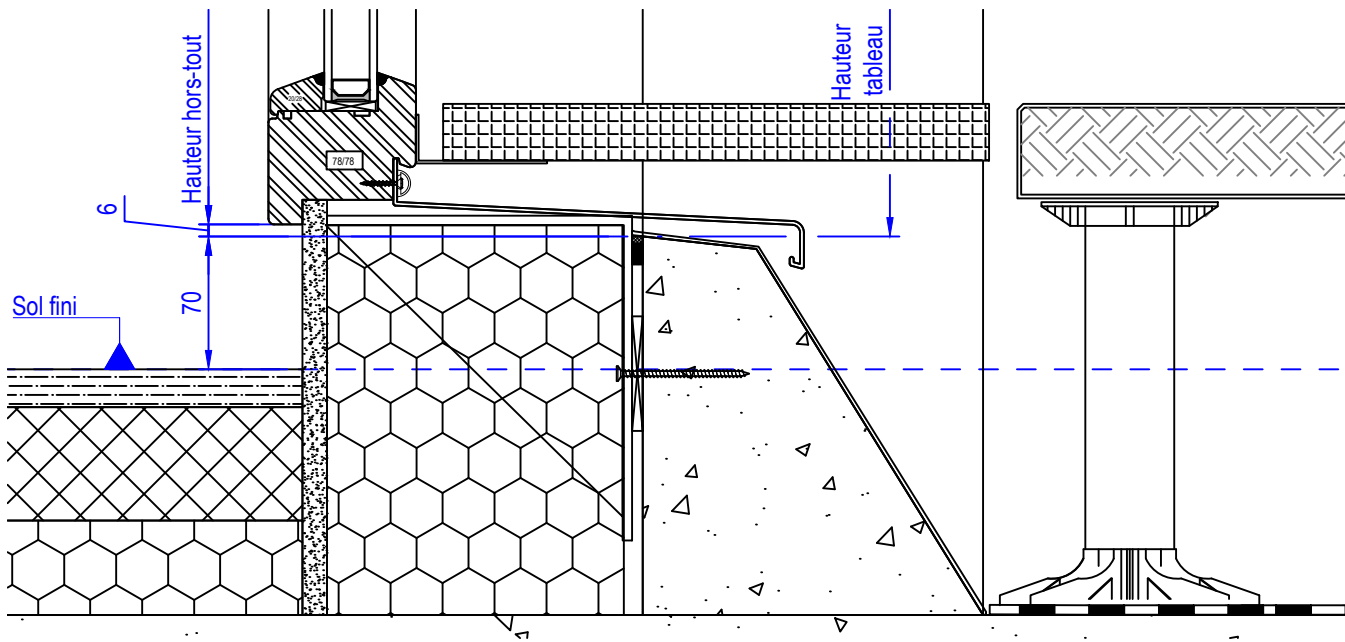
Coupe JM

CATALOGUE DE COUPES

SMCI CHARLY - ARTMONY RESIDENCE

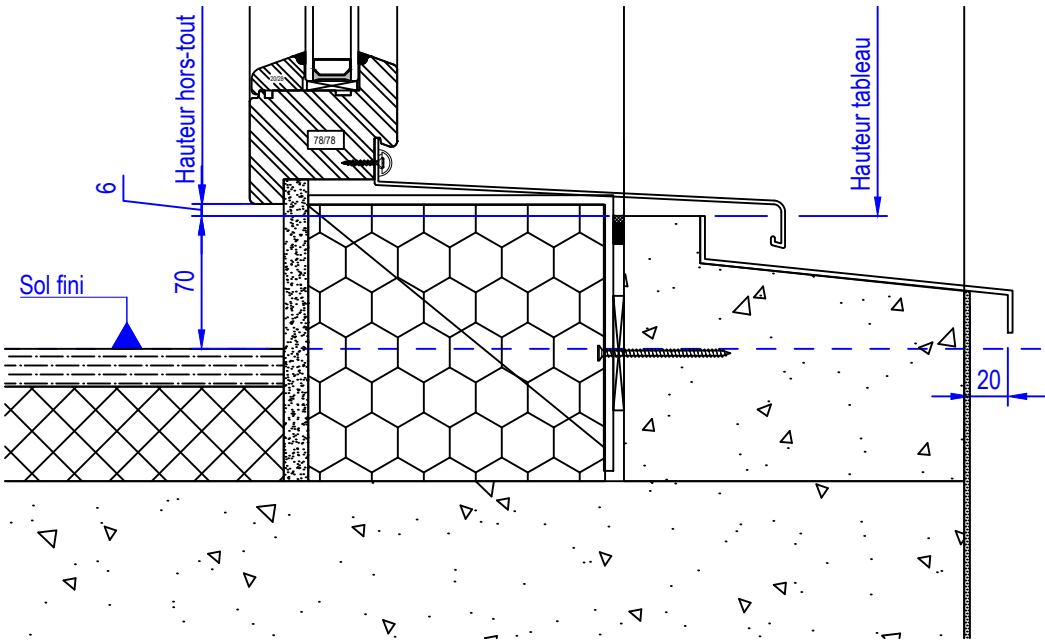
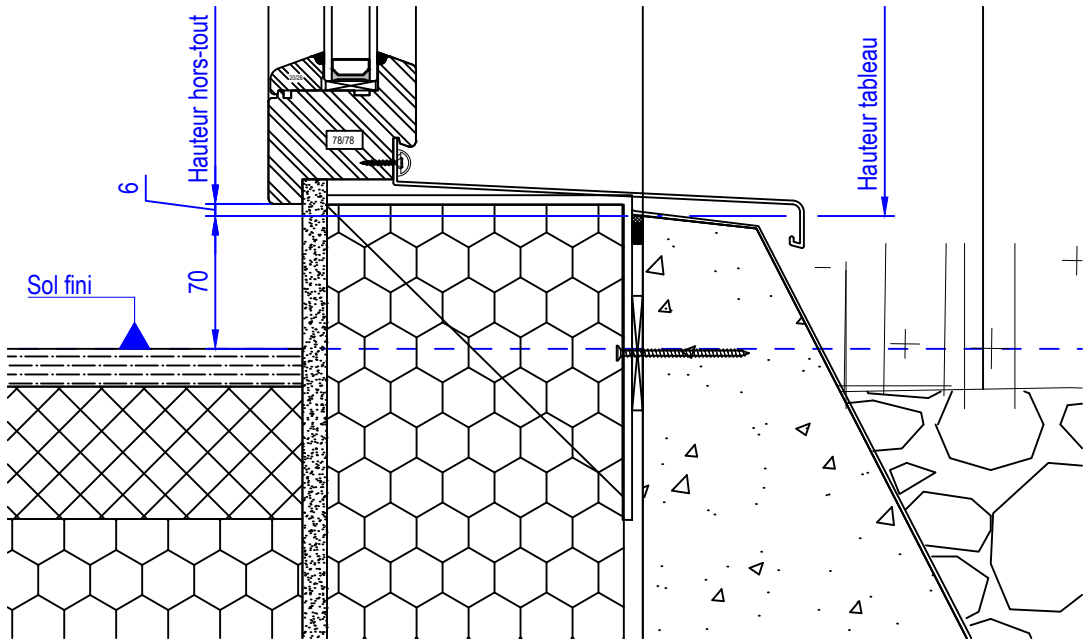
Sauf indications contraires, les élévations sont vues de l'extérieur
 Les cotes sont en millimètres
 Dessiné par JLG et vérifié par Jean-Luc PADRINES

Folio N° : 11 Indice : 0



PROVISOIRE

Type de seuil et environnement selon localisation - Echelle 1/4



Coupe JN

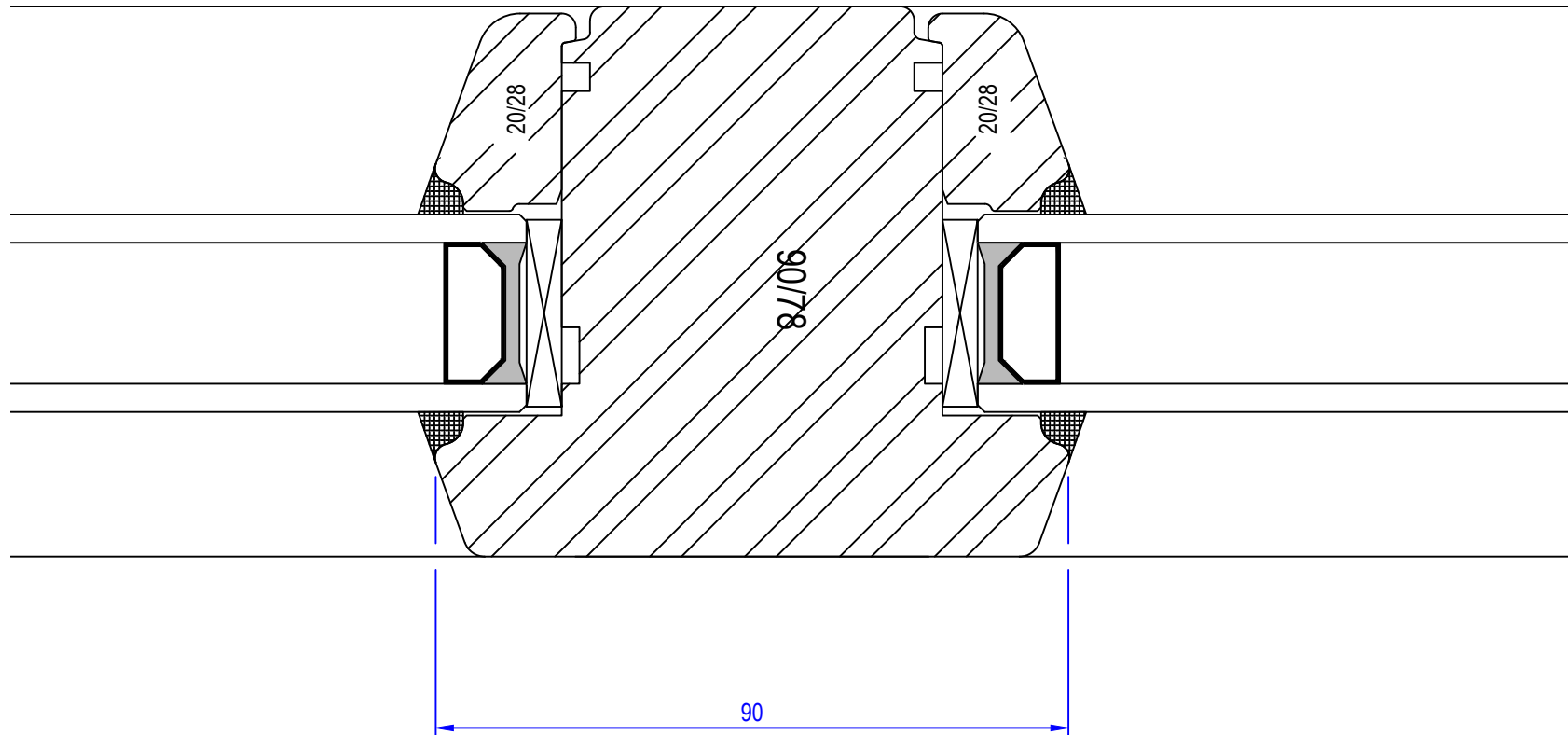
CATALOGUE DE COUPES

SMCI CHARLY - ARTMONY RESIDENCE

Sauf indications contraires, les élévations sont vues de l'extérieur
 Les cotes sont en millimètres
 Dessiné par JLG et vérifié par Jean-Luc PADRINES

Folio N° : 12 Indice : 0

PROVISOIRE



Echelle 1/1



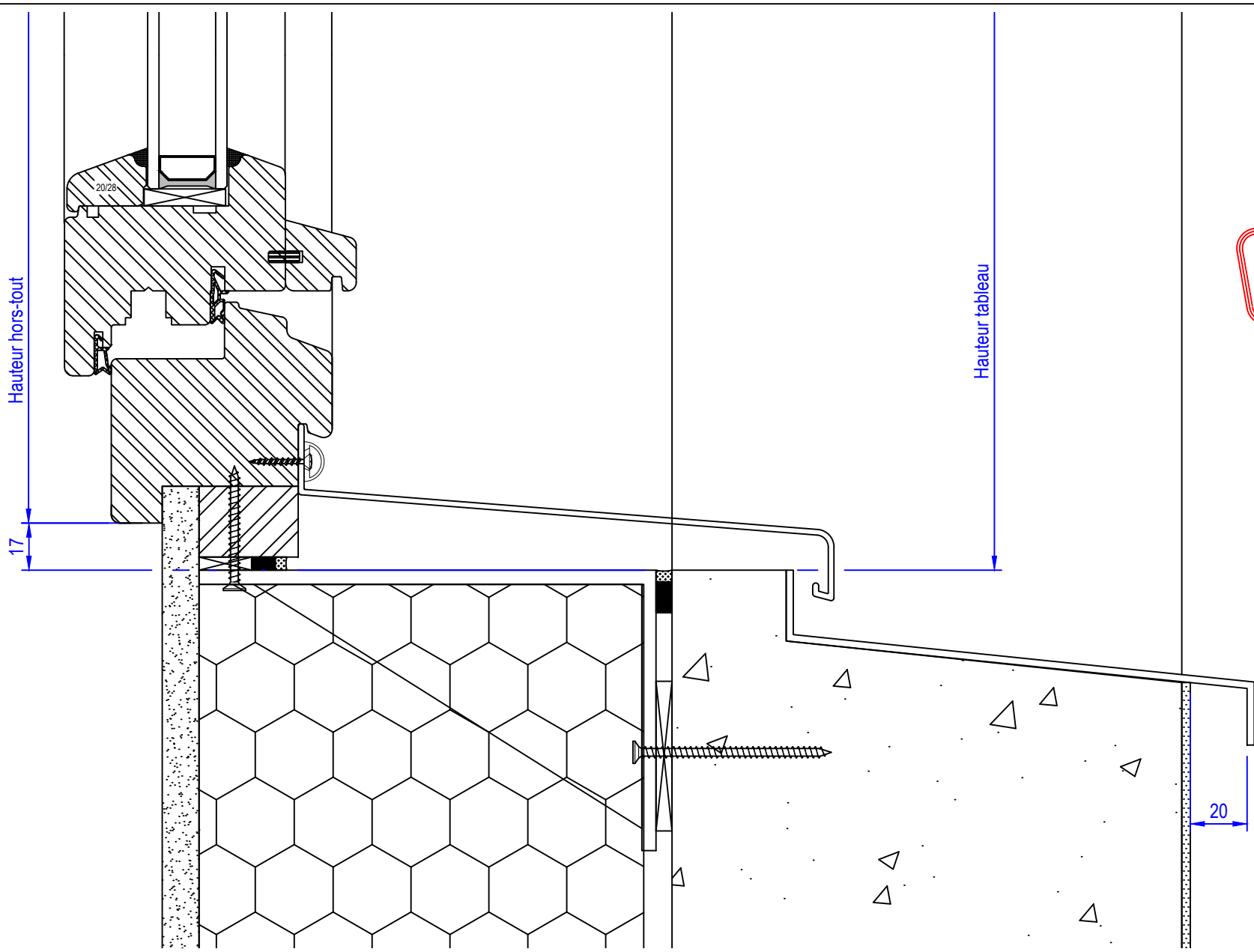
Coupe JO

CATALOGUE DE COUPES

SMCI CHARLY - ARTMONY RESIDENCE

Sauf indications contraires, les élévations sont vues de l'extérieur
Les cotes sont en millimètres
Dessiné par JLG et vérifié par Jean-Luc PADRINES

Folio N° : 13 Indice : 0



PROVISOIRE

Echelle 1/2

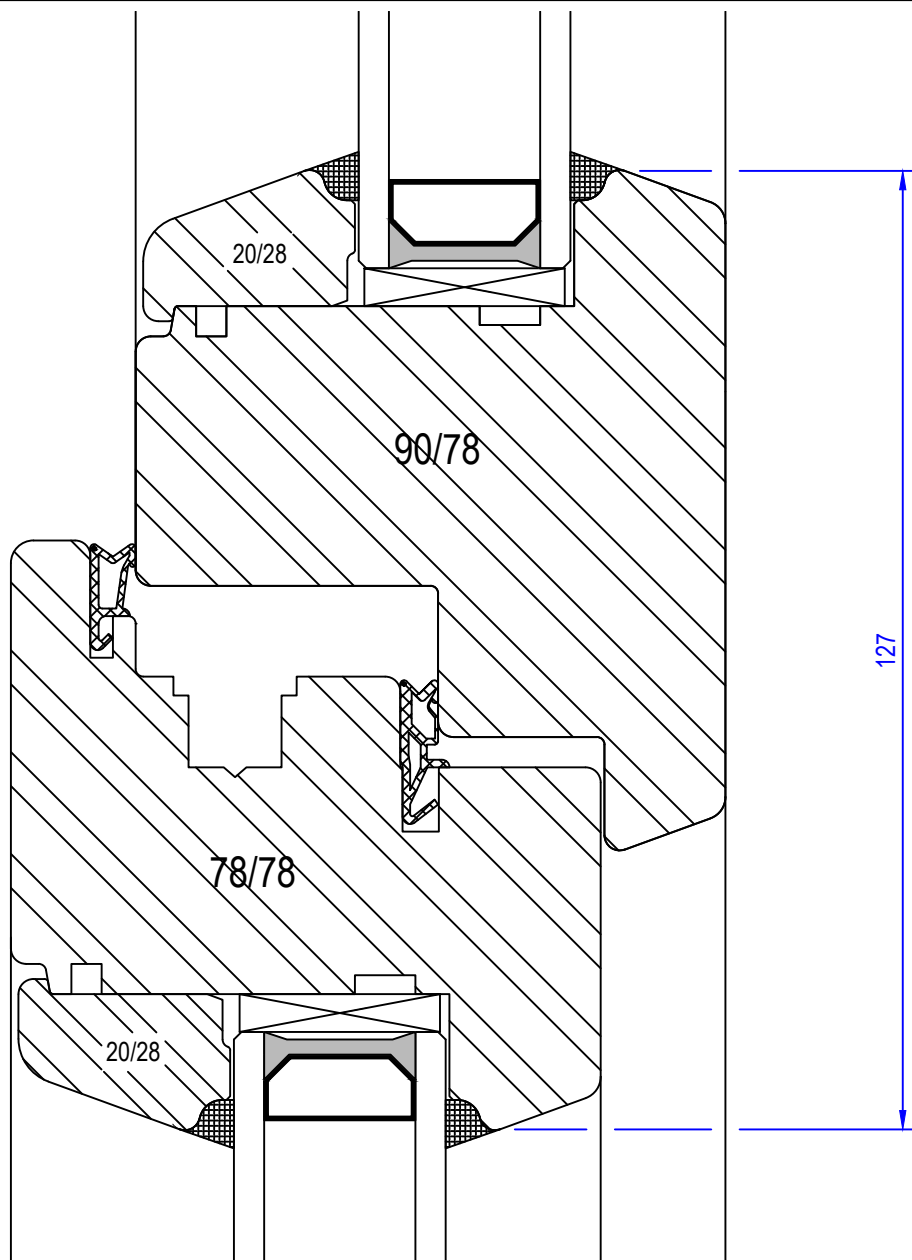


Coupe JQ

CATALOGUE DE COUPES

SMCI CHARLY - ARTMONY RESIDENCE

Sauf indications contraires, les élévations sont vues de l'extérieur
 Les cotes sont en millimètres
 Dessiné par JLG et vérifié par Jean-Luc PADRINES



PROVISOIRE

Echelle 1/1



Coupe JR

CATALOGUE DE COUPES

SMCI CHARLY - ARTMONY RESIDENCE

Sauf indications contraires, les élévations sont vues de l'extérieur
 Les cotes sont en millimètres
 Dessiné par JLG et vérifié par Jean-Luc PADRINES

Folio N° : 16 Indice : 0



Aduro FS

12 Pl. Carnot
93110 Rosny-sous-Bois

Tél : 00 33 (0) 6 64 17 29 77

Jean-Luc PADRINES
aduro@aduro-fs.com
<https://www.aduro-fs.fr/>

SMCI CHARLY - ARTMONY RESIDENCE

TYPES D'APPUI

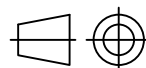
Maître d'ouvrage : SMCI - 128 rue de Créqui LYON 69006

Architecte : ATELIER 4+ LYON

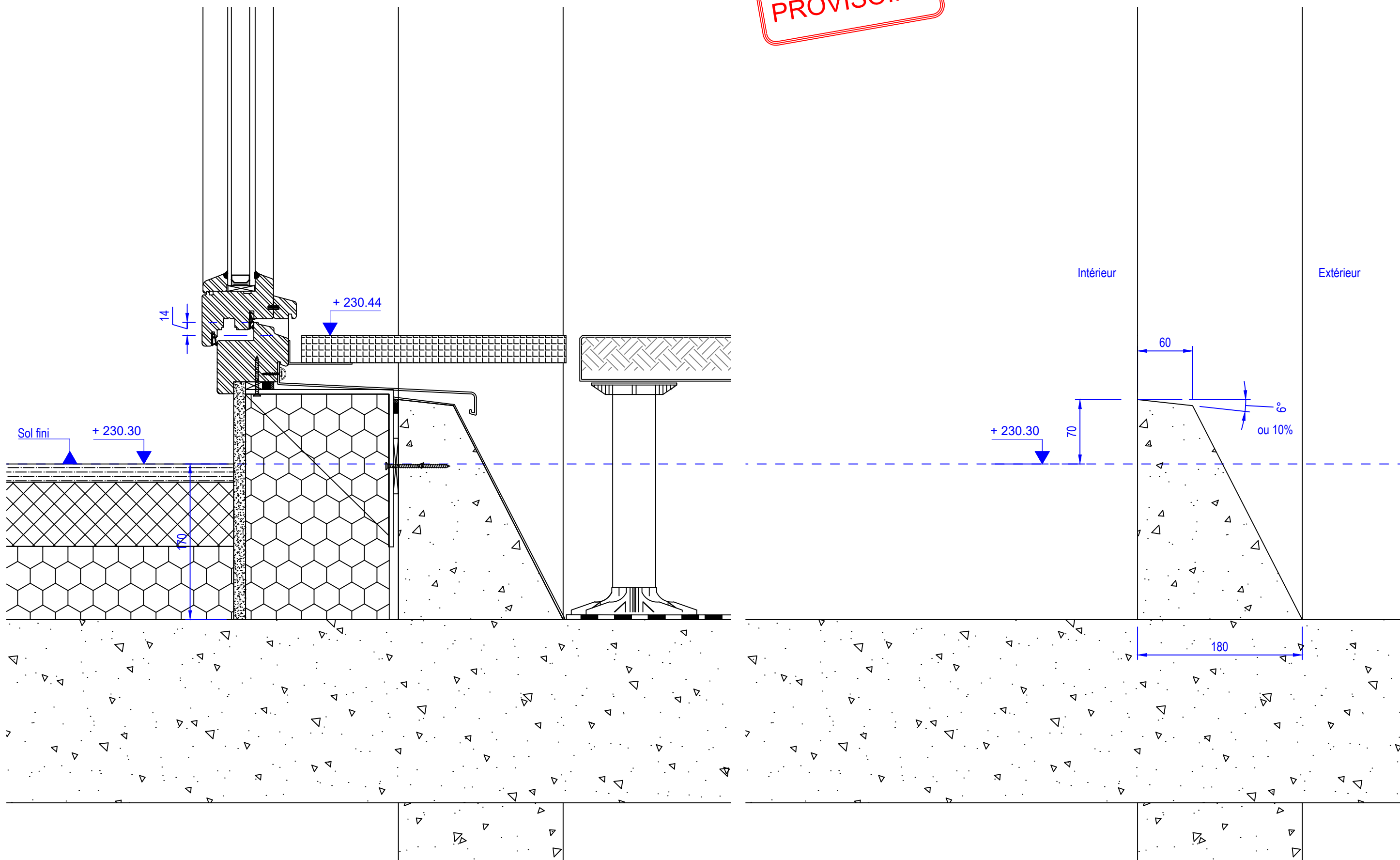
N		
M		
L		
K		
J		
I		
H		
G		
F		
E		
D		
C		
B	Appui BG	26/01/2023
A	Complément tous niveaux tous bâtiments	12/12/2022
0	Première édition, appuis du premier niveau de chaque bâtiment	29/11/2022
Indice	Modifications	Date

PROVISOIRE

Sauf indications contraires, les cotes sont en millimètres et les élévations sont vues de l'extérieur



PROVISOIRE



Sauf indications contraires, les élévations sont vues de l'extérieur
Les cotes sont en millimètres
Dessiné par JLG et vérifié par Jean-Luc PADRINES

Appui type A selon coupe A02

TYPES D'APPUI

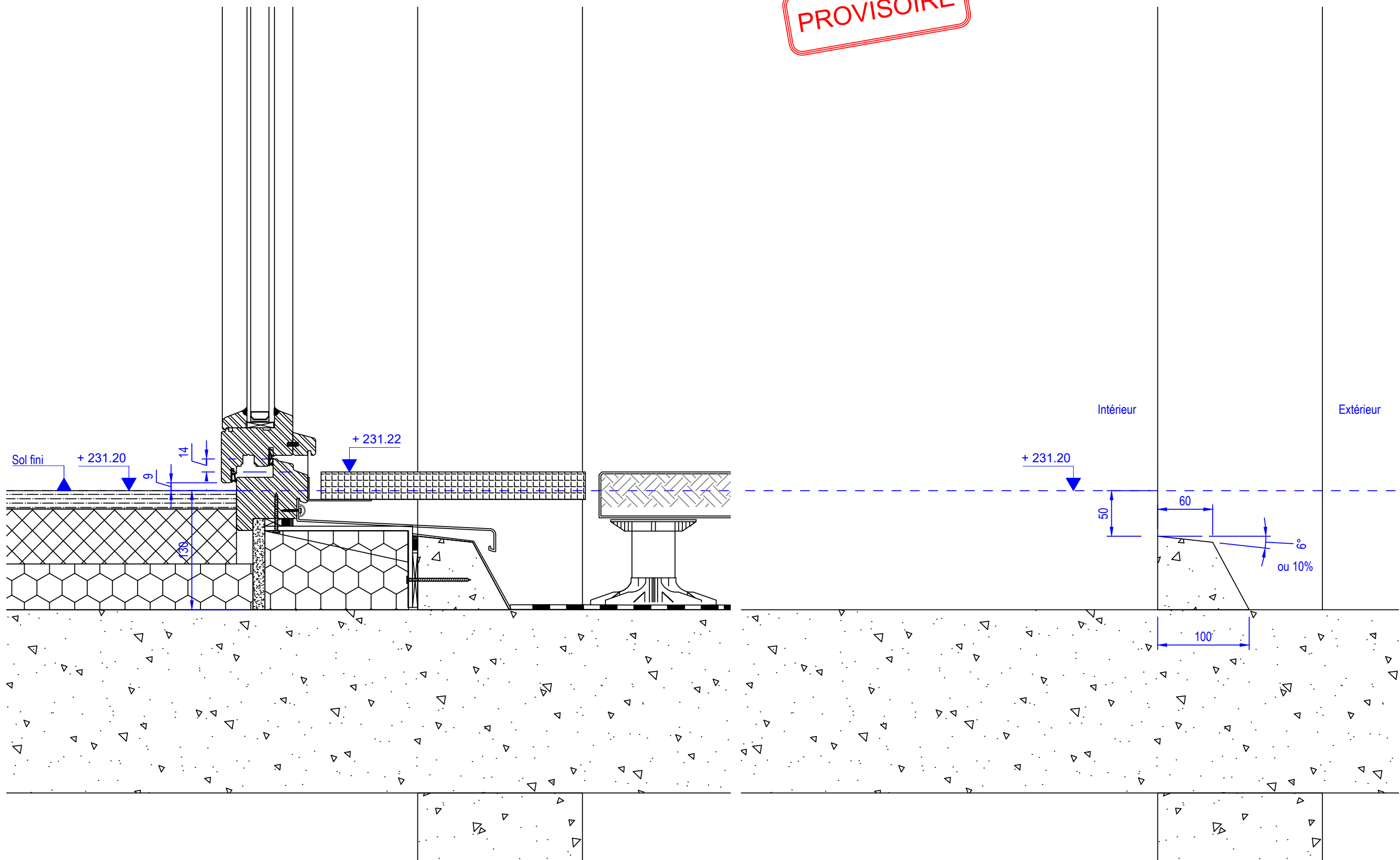
SMCI CHARLY - ARTMONY RESIDENCE

Folio N° : 2
Indice : B



Echelle 1/4

PROVISOIRE



Sauf indications contraires, les élévations sont vues de l'extérieur
Les cotes sont en millimètres
Dessiné par JLG et vérifié par Jean-Luc PADRINES

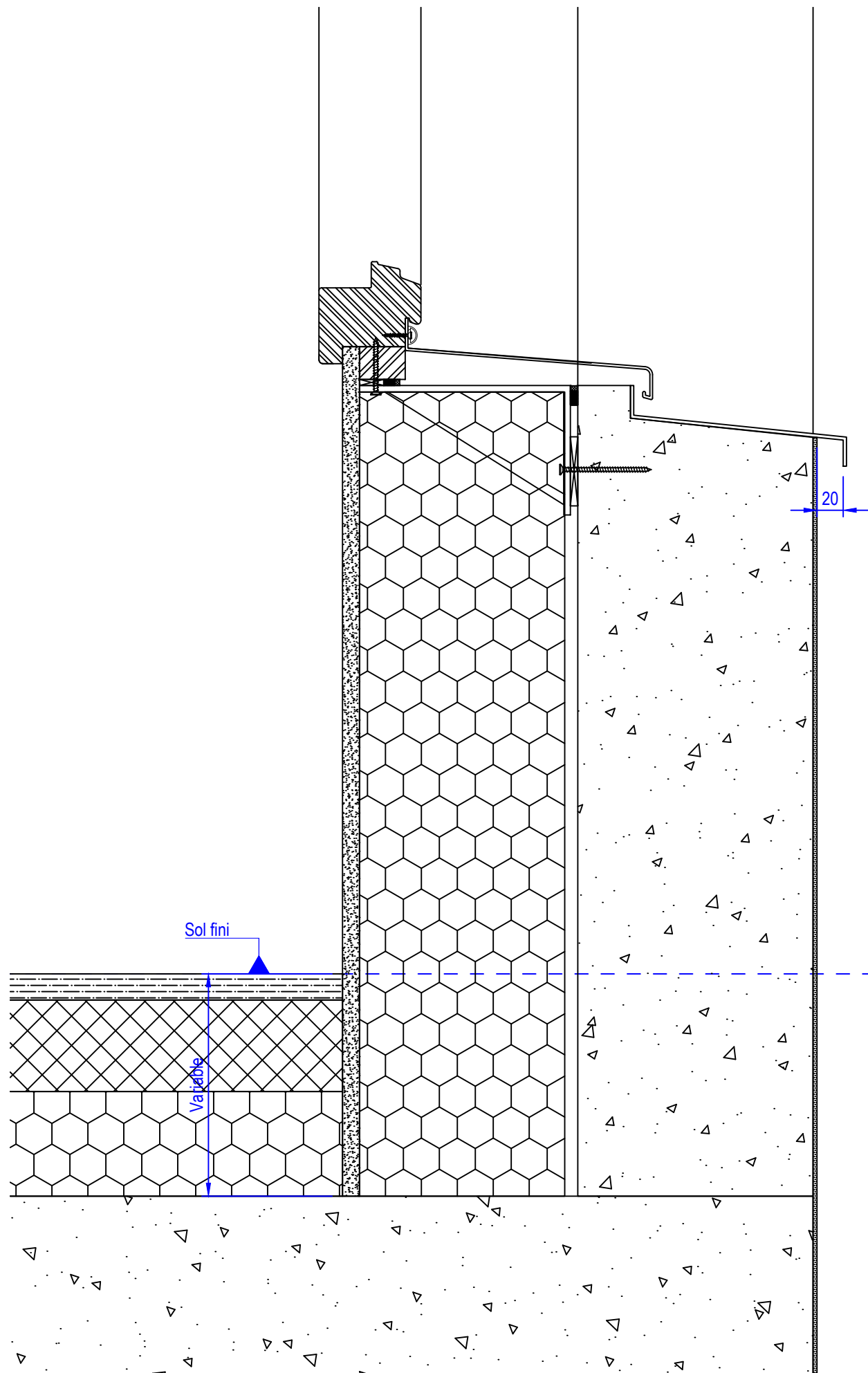
Appui type B selon coupe B02
TYPES D'APPUI

SMCI CHARLY - ARTMONY RESIDENCE

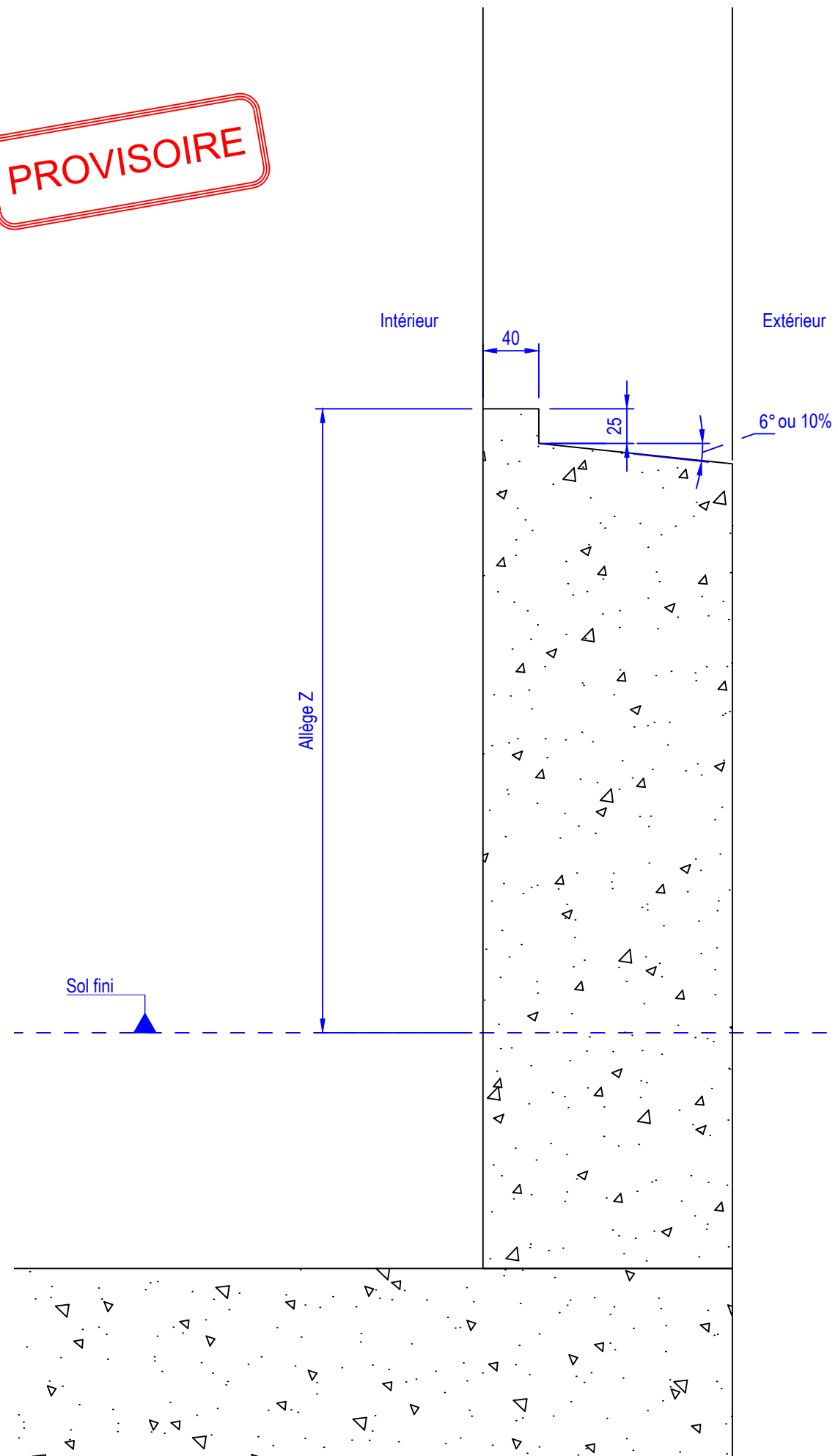
Folio N° : 3 Indice : B



Echelle 1/4



PROVISOIRE



Echelle 1/4

Sauf indications contraires, les élévations sont vues de l'extérieur
 Les cotes sont en millimètres
 Dessiné par JLG et vérifié par Jean-Luc PADRINES

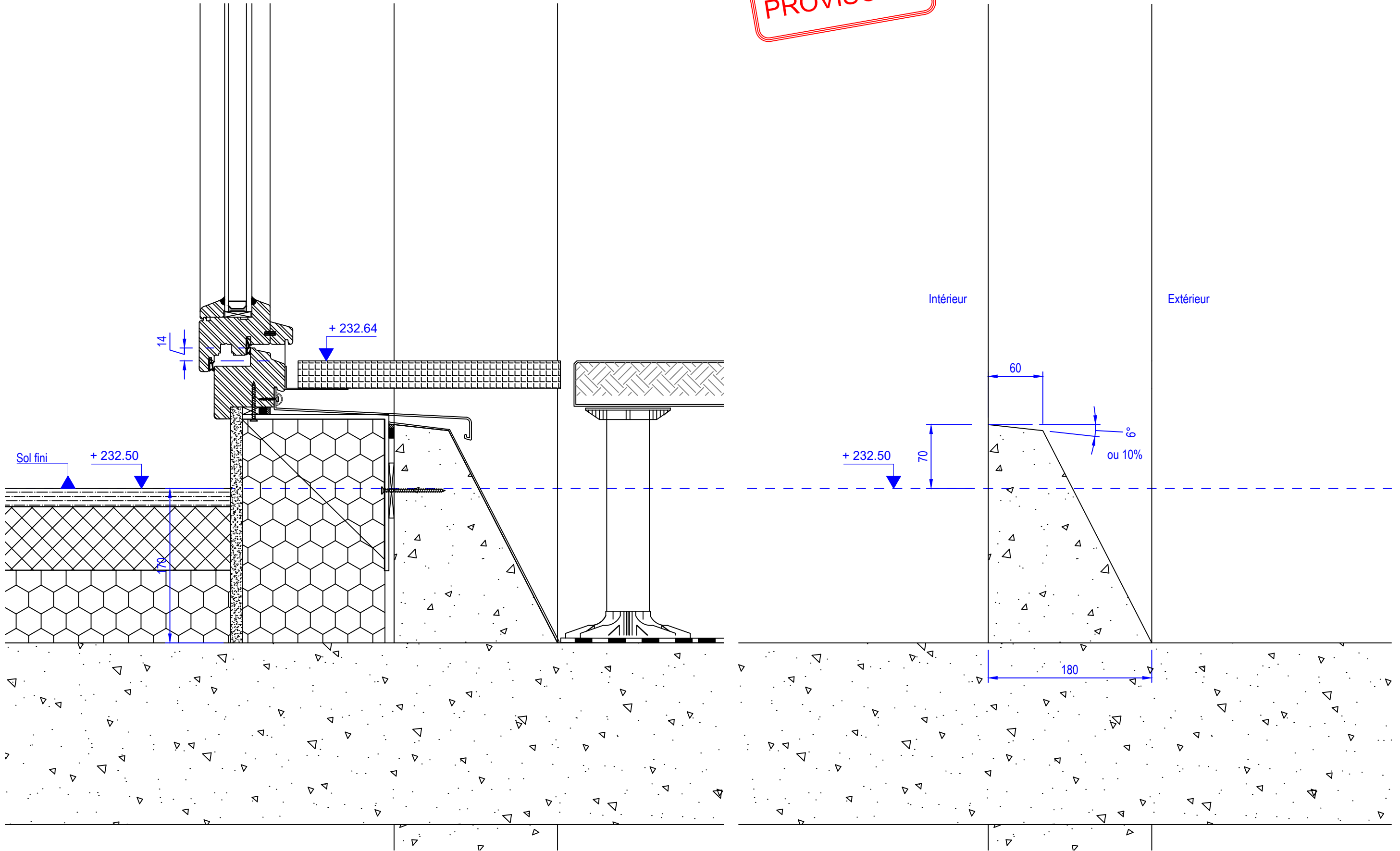
Appui type C selon coupe A01
 TYPES D'APPUI

SMCI CHARLY - ARTMONY RESIDENCE



Folio N° : 4 Indice : B

PROVISOIRE



Sauf indications contraires, les élévations sont vues de l'extérieur
Les cotes sont en millimètres
Dessiné par JLG et vérifié par Jean-Luc PADRINES

Appui type D selon coupe C09
TYPES D'APPUI

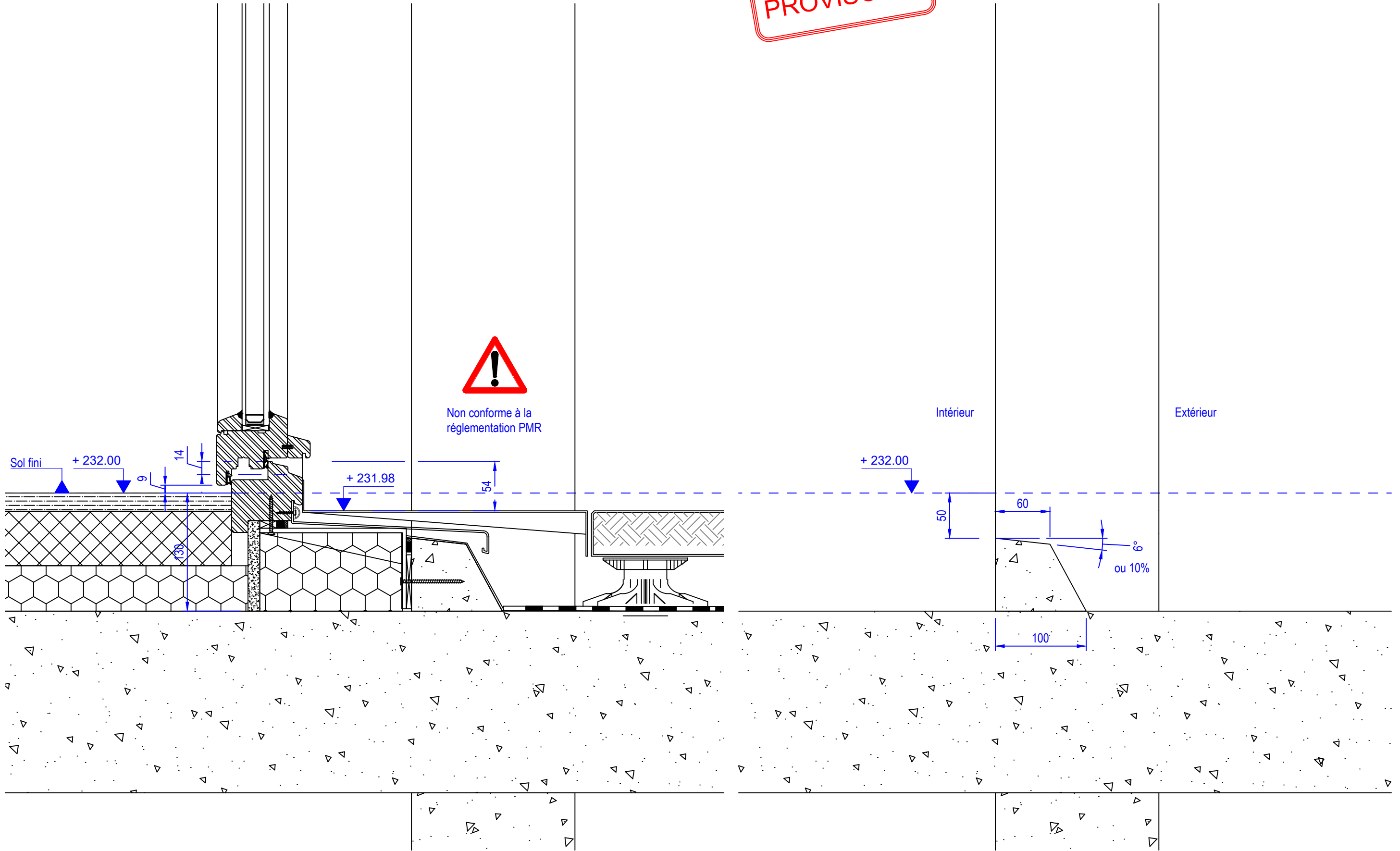
SMCI CHARLY - ARTMONY RESIDENCE

Folio N° : 5 Indice : B

Echelle 1/4



PROVISOIRE



Sauf indications contraires, les élévations sont vues de l'extérieur
Les cotes sont en millimètres
Dessiné par JLG et vérifié par Jean-Luc PADRINES

Appui type E
TYPES D'APPUI

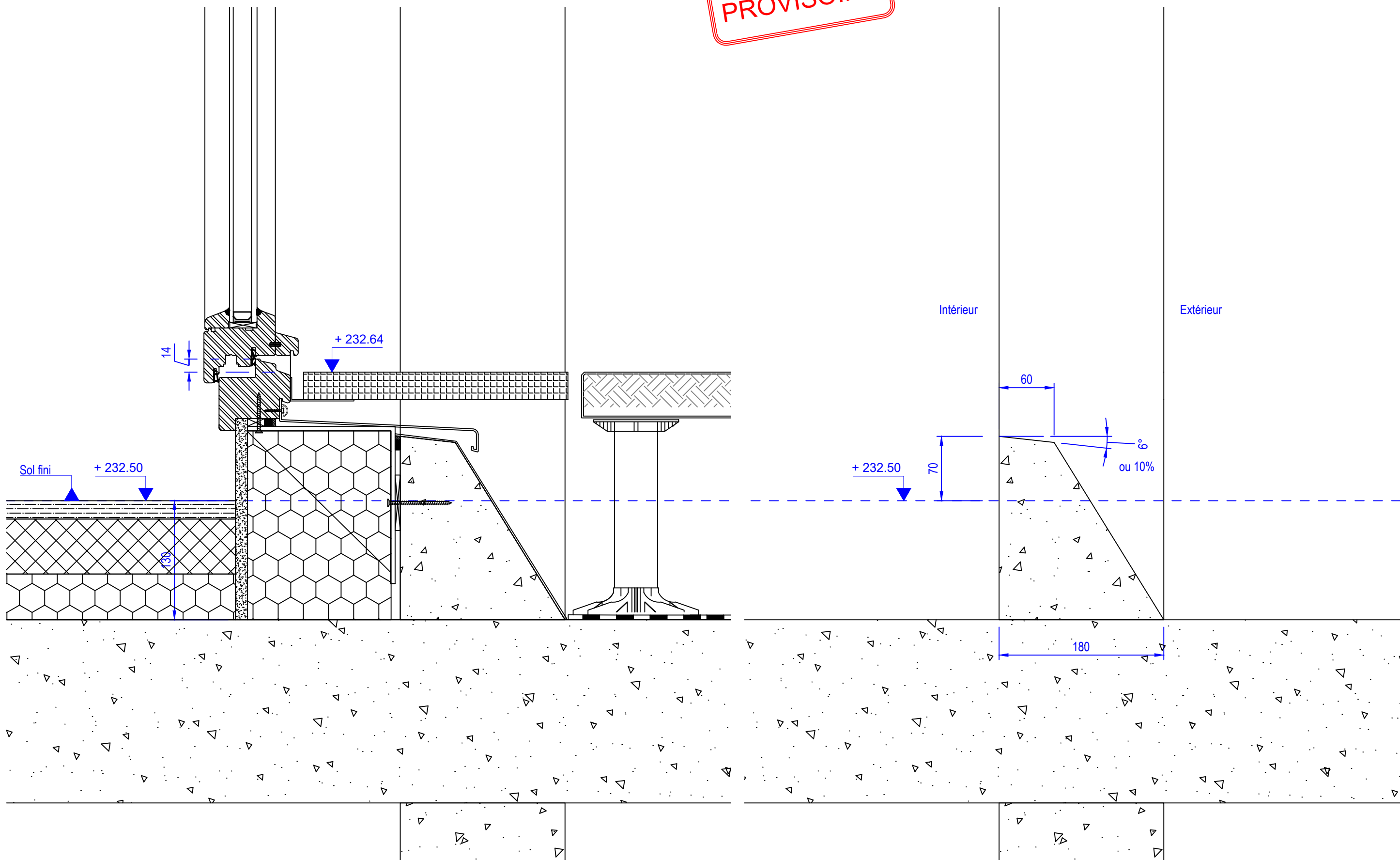
SMCI CHARLY - ARTMONY RESIDENCE

Folio N° : 6 Indice : B

Echelle 1/4



PROVISOIRE



Sauf indications contraires, les élévations sont vues de l'extérieur
Les cotes sont en millimètres
Dessiné par JLG et vérifié par Jean-Luc PADRINES

Appui type F selon coupe D11
TYPES D'APPUI

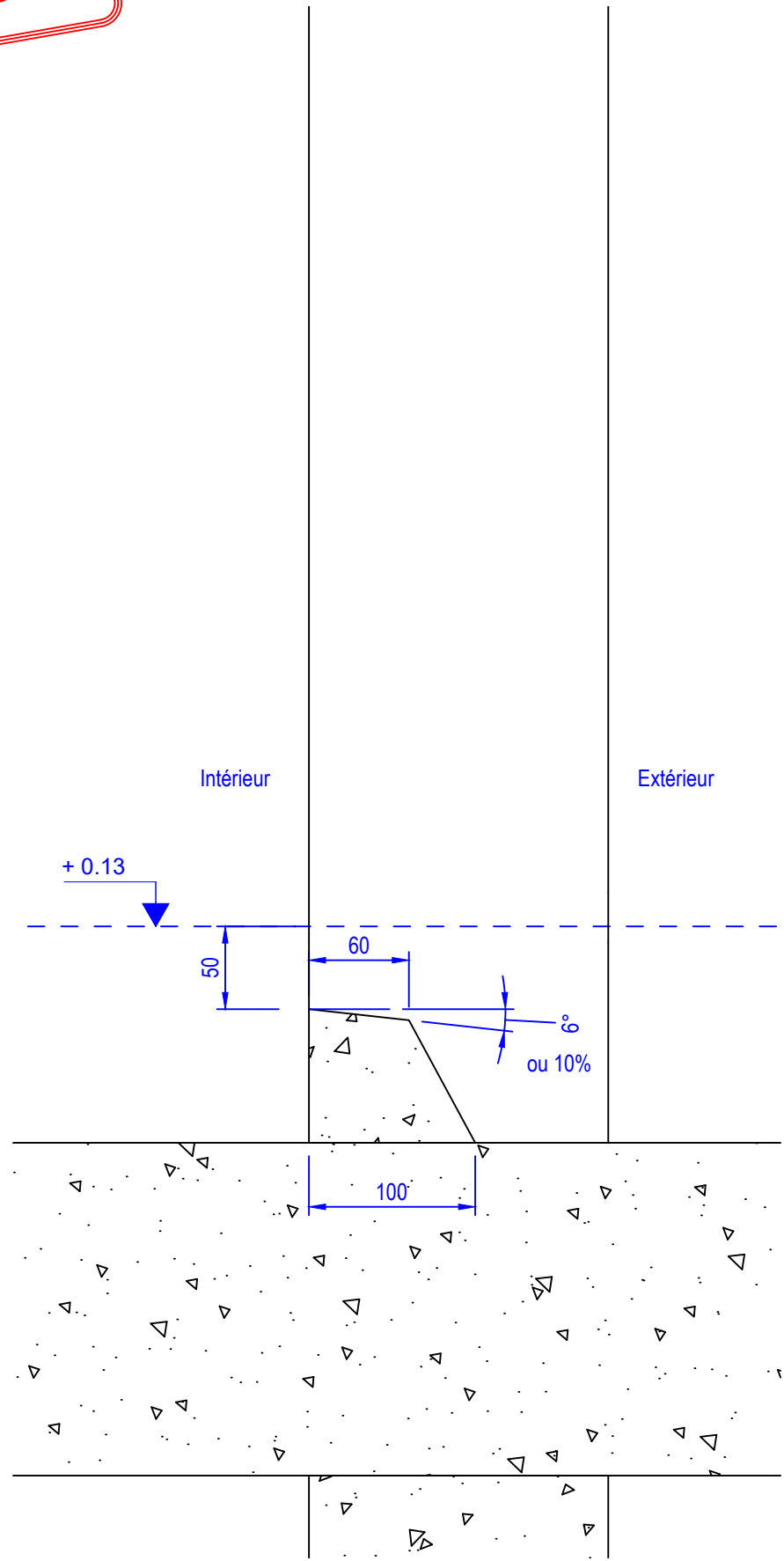
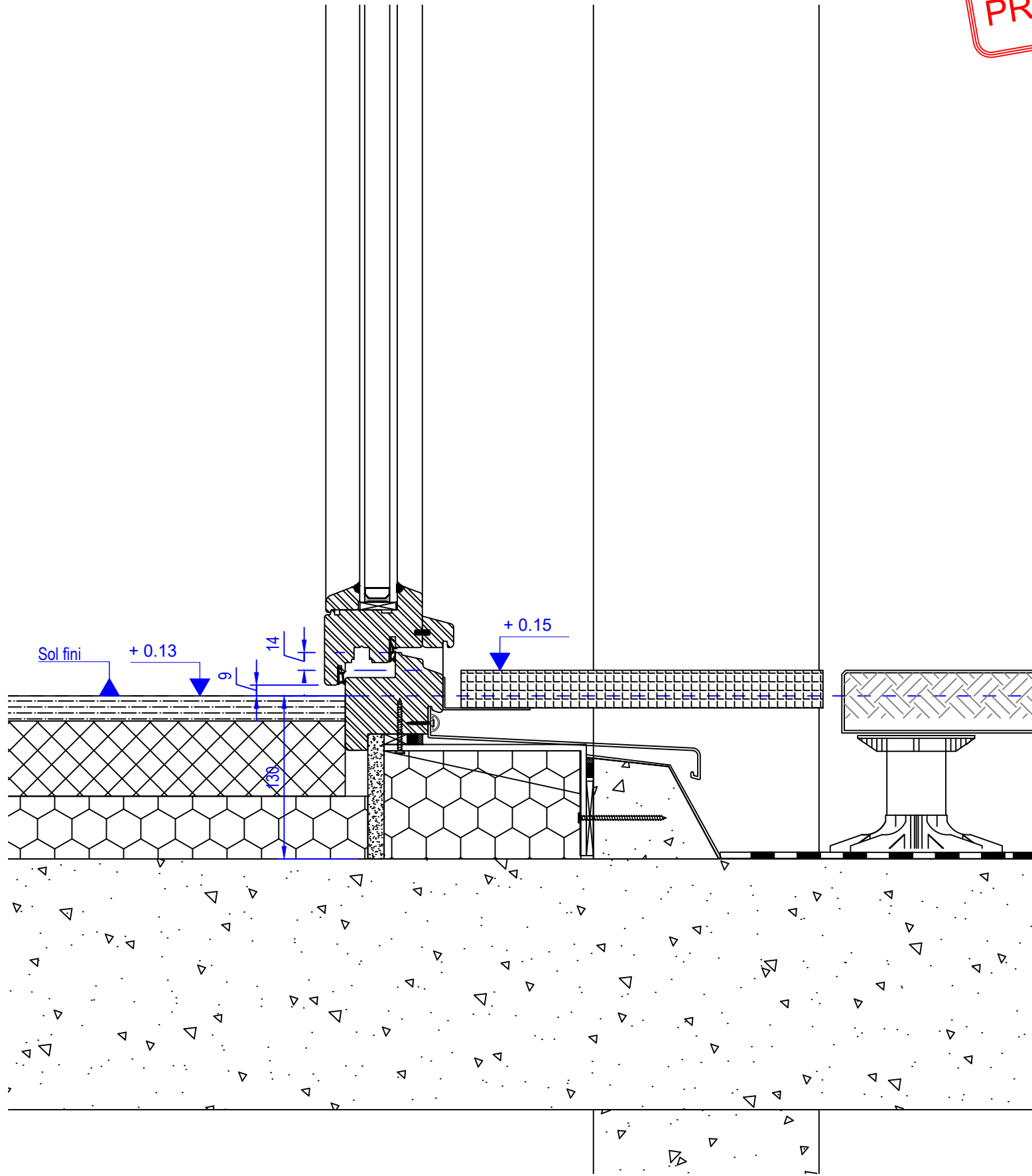
SMCI CHARLY - ARTMONY RESIDENCE

Folio N° : 7
Indice : B

Echelle 1/4



PROVISOIRE



Echelle 1/4

Sauf indications contraires, les élévations sont vues de l'extérieur
Les cotes sont en millimètres
Dessiné par JLG et vérifié par Jean-Luc PADRINES

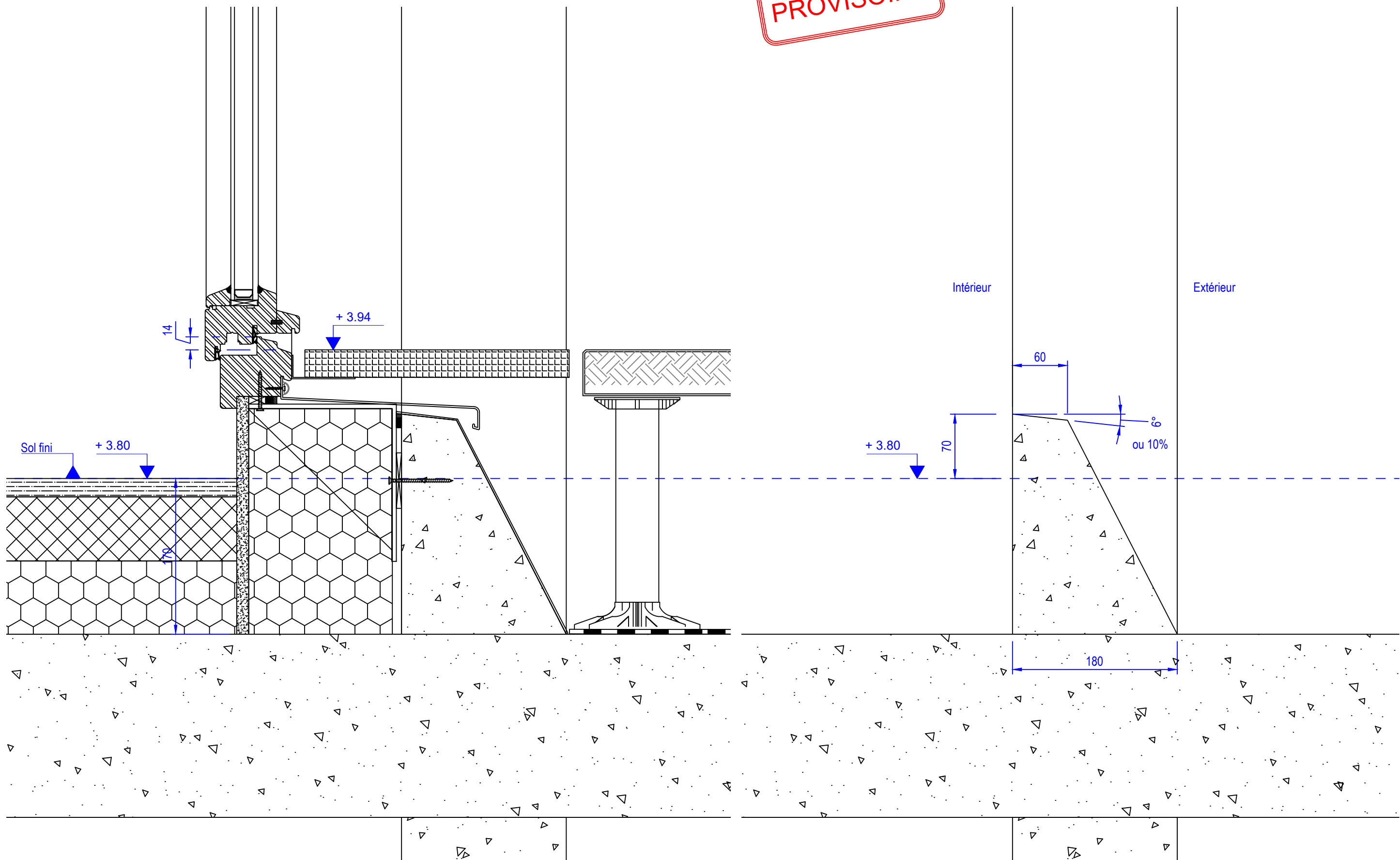
Appui type G
TYPES D'APPUI

SMCI CHARLY - ARTMONY RESIDENCE



Folio N° : 8
Indice : B

PROVISOIRE



Sauf indications contraires, les élévations sont vues de l'extérieur
Les cotes sont en millimètres
Dessiné par J.L.G et vérifié par Jean-Luc PADRINES

Appui type H selon coupe G03
TYPES D'APPUI

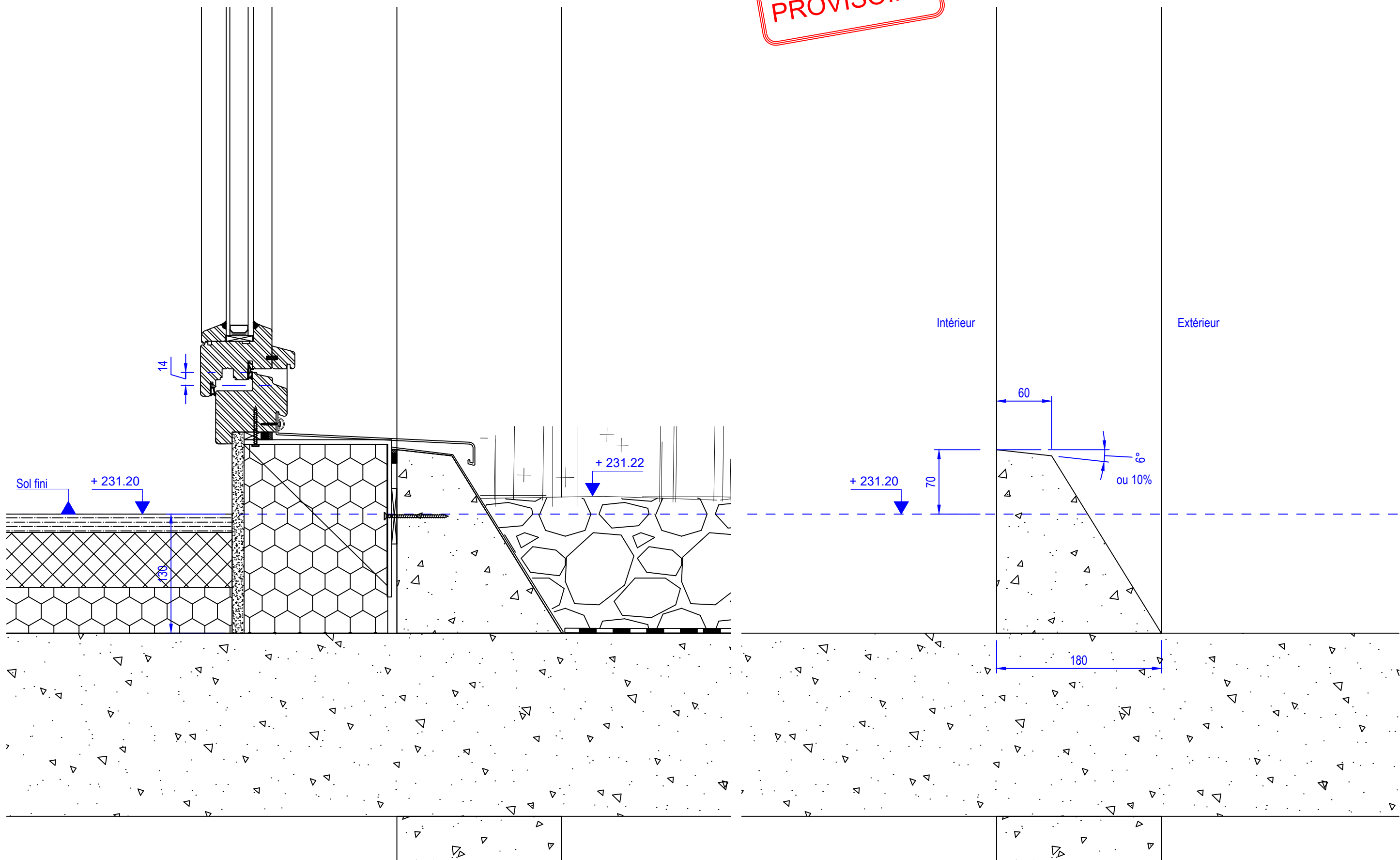
SMCI CHARLY - ARTMONY RESIDENCE

Folio N° : 9
Indice : B

Echelle 1/4



PROVISOIRE



Sauf indications contraires, les élévations sont vues de l'extérieur
Les cotes sont en millimètres
Dessiné par JLG et vérifié par Jean-Luc PADRINES

Appui type I selon coupe B02
TYPES D'APPUI

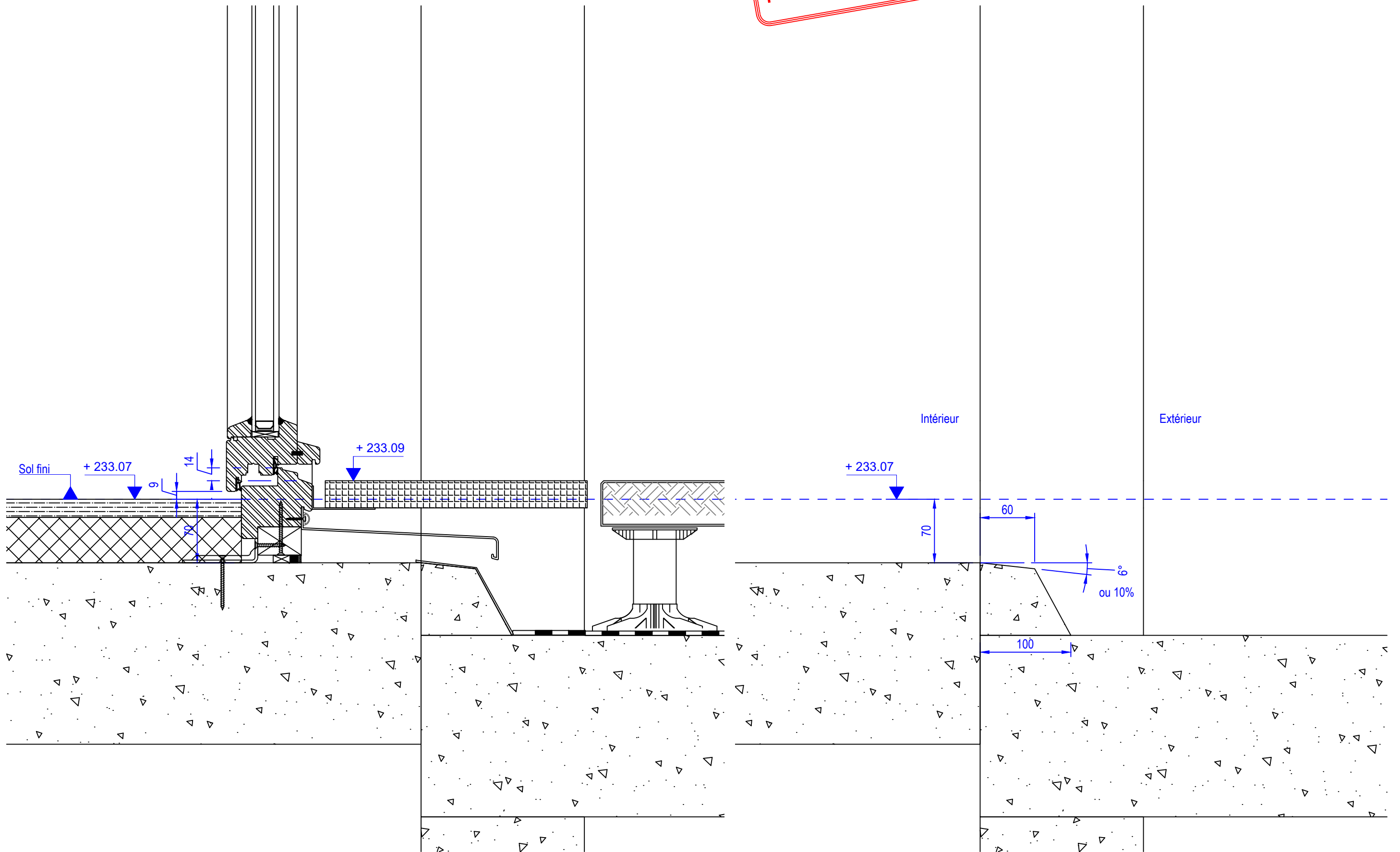
SMCI CHARLY - ARTMONY RESIDENCE

Folio N° : 10 Indice : B

Echelle 1/4



PROVISOIRE



Echelle 1/4

Sauf indications contraires, les élévations sont vues de l'extérieur
Les cotes sont en millimètres
Dessiné par JLG et vérifié par Jean-Luc PADRINES

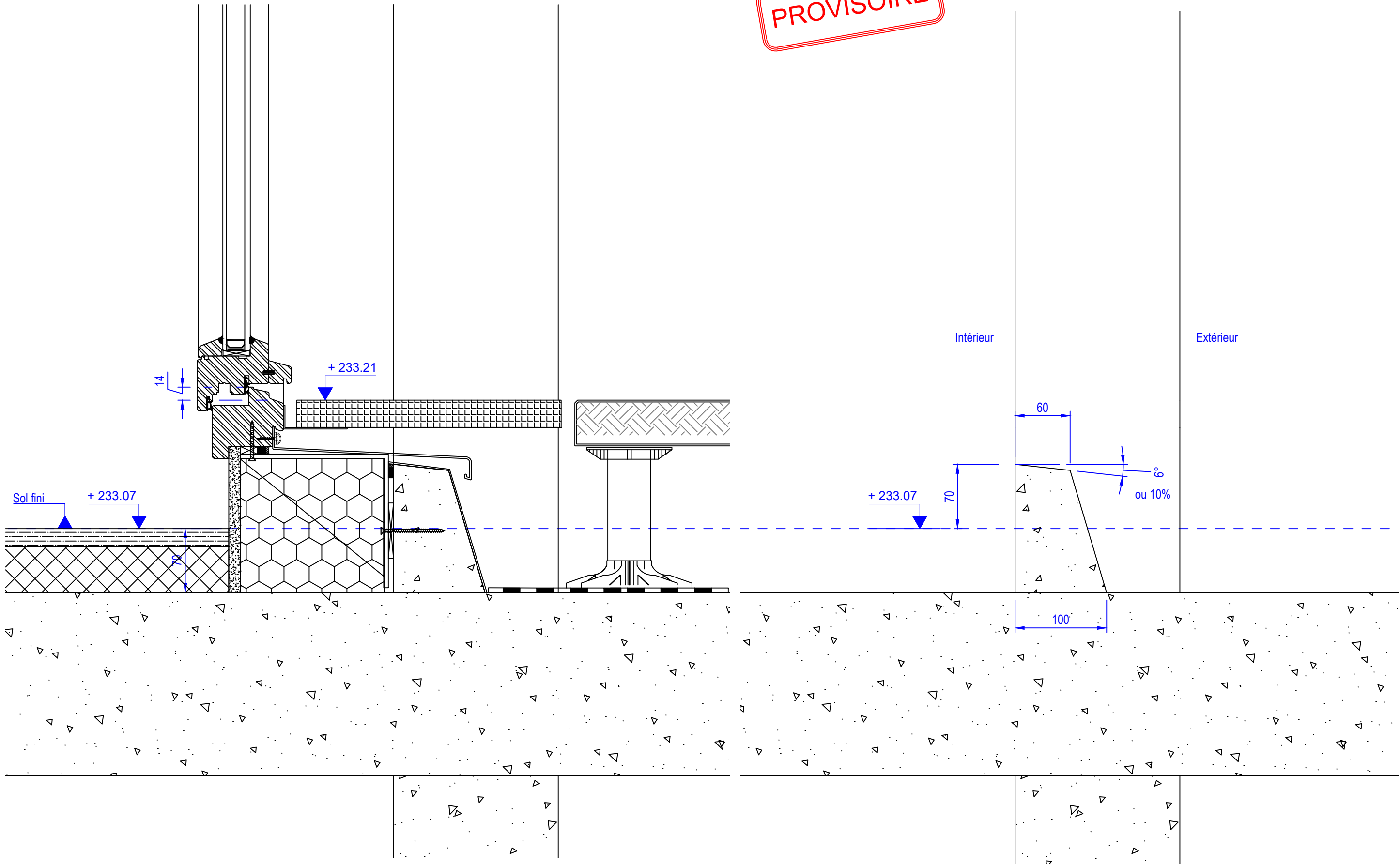
Appui type K selon coupe A02
TYPES D'APPUI

SMCI CHARLY - ARTMONY RESIDENCE



Folio N° : 11 Indice : B

PROVISOIRE



Echelle 1/4

Sauf indications contraires, les élévations sont vues de l'extérieur
Les cotes sont en millimètres
Dessiné par JLG et vérifié par Jean-Luc PADRINES

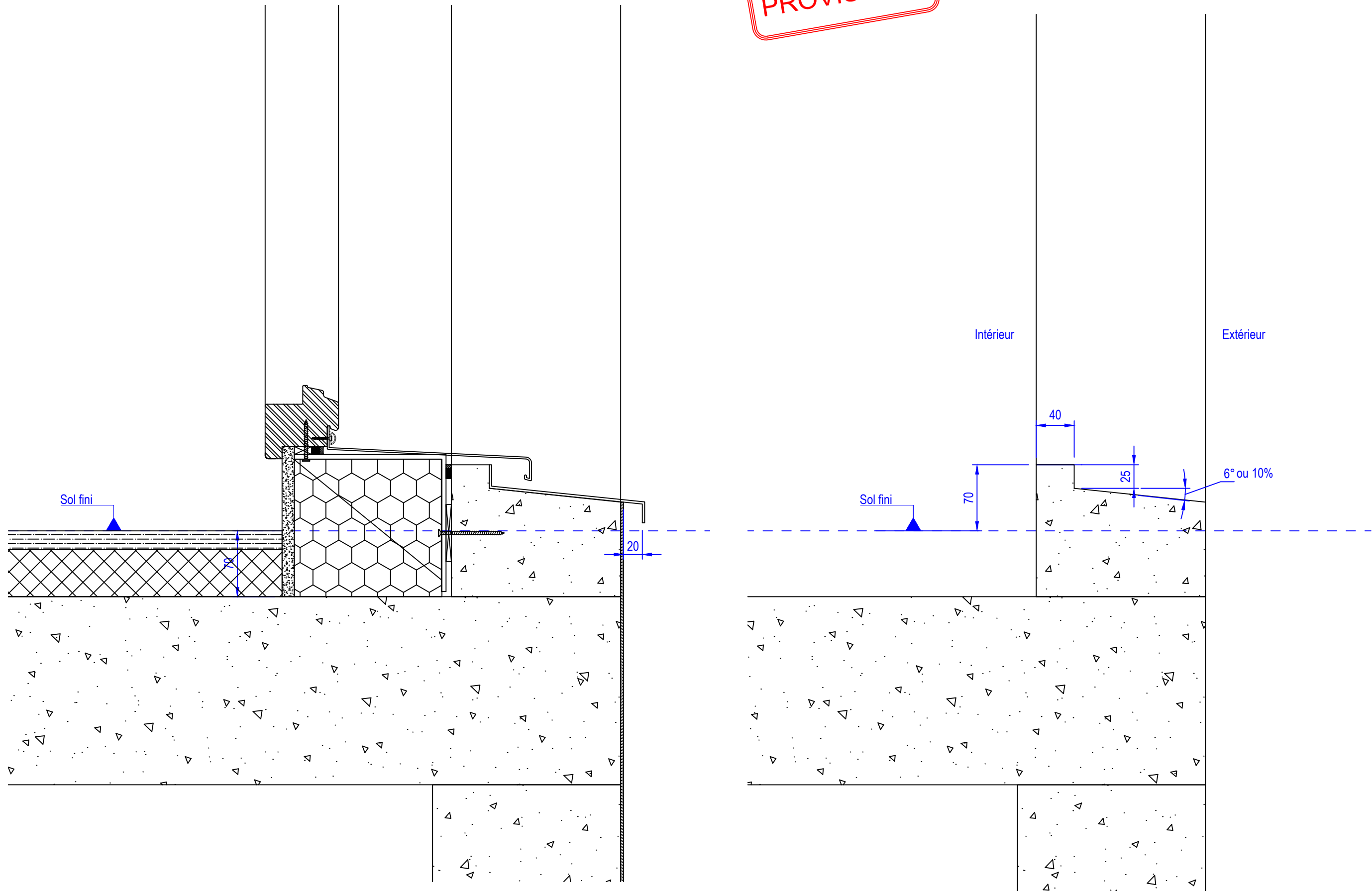
Appui type L selon coupe A02
TYPES D'APPUI

SMCI CHARLY - ARTMONY RESIDENCE

Folio N° : 12 Indice : B

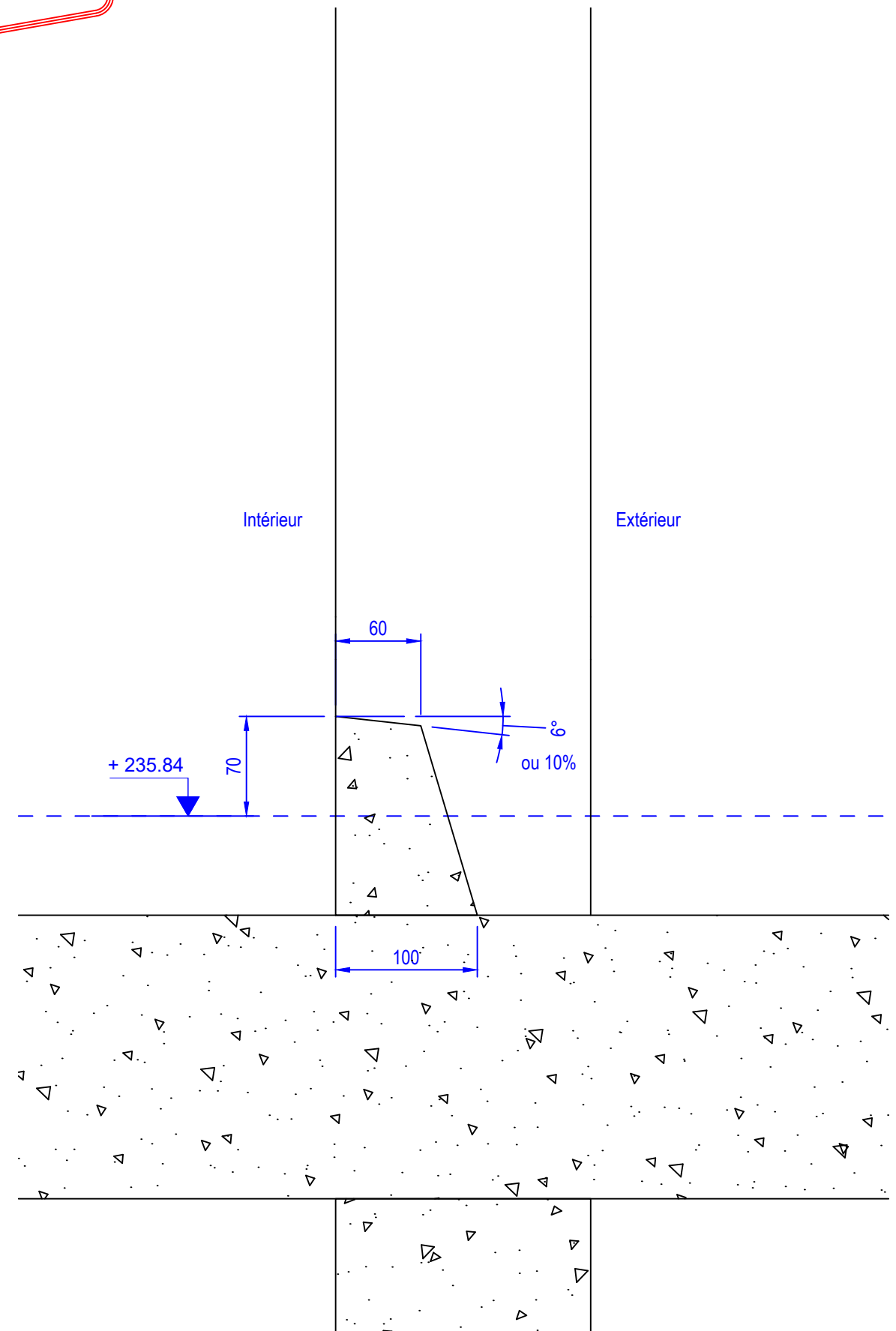
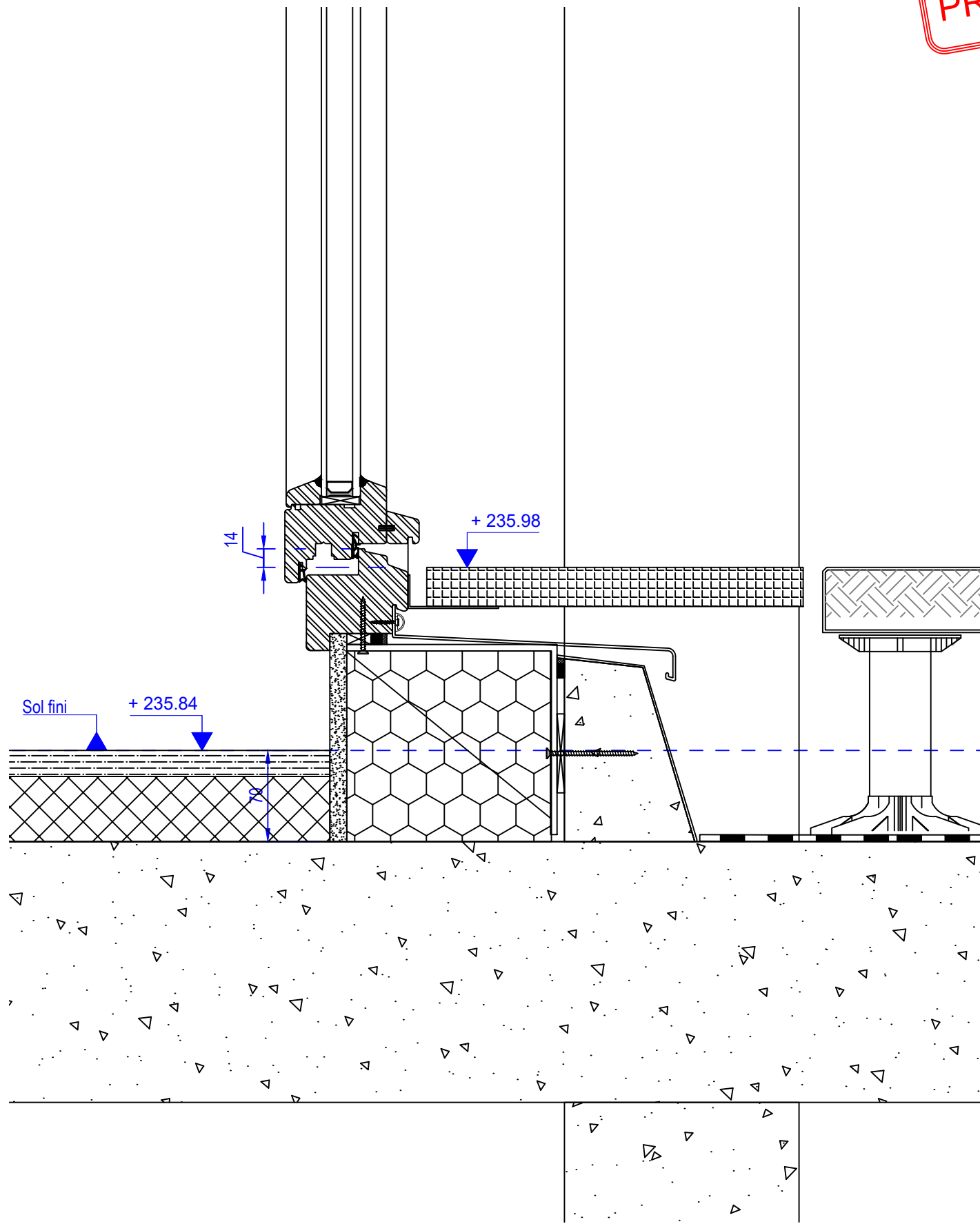


PROVISOIRE



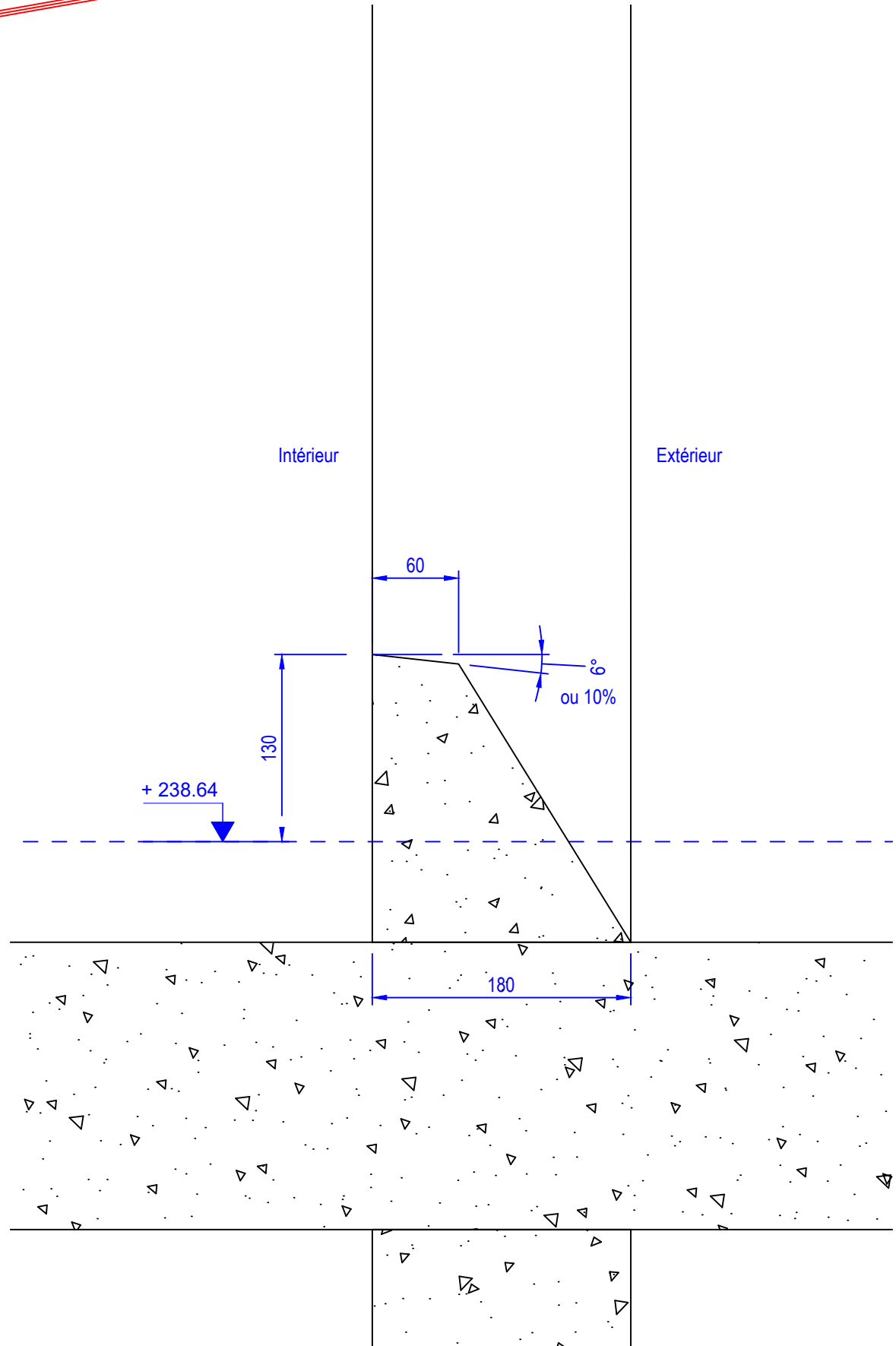
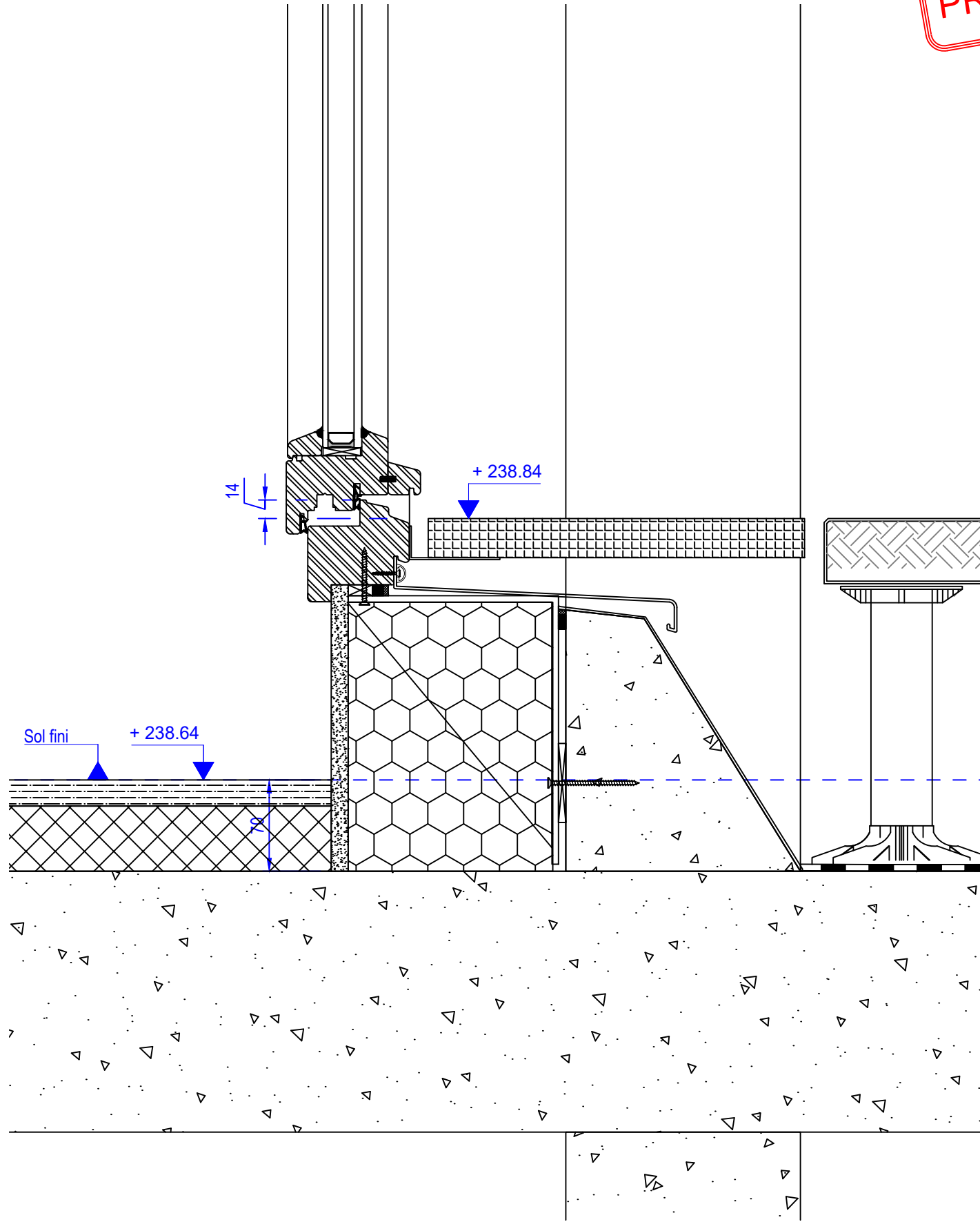
Echelle 1/4

PROVISOIRE



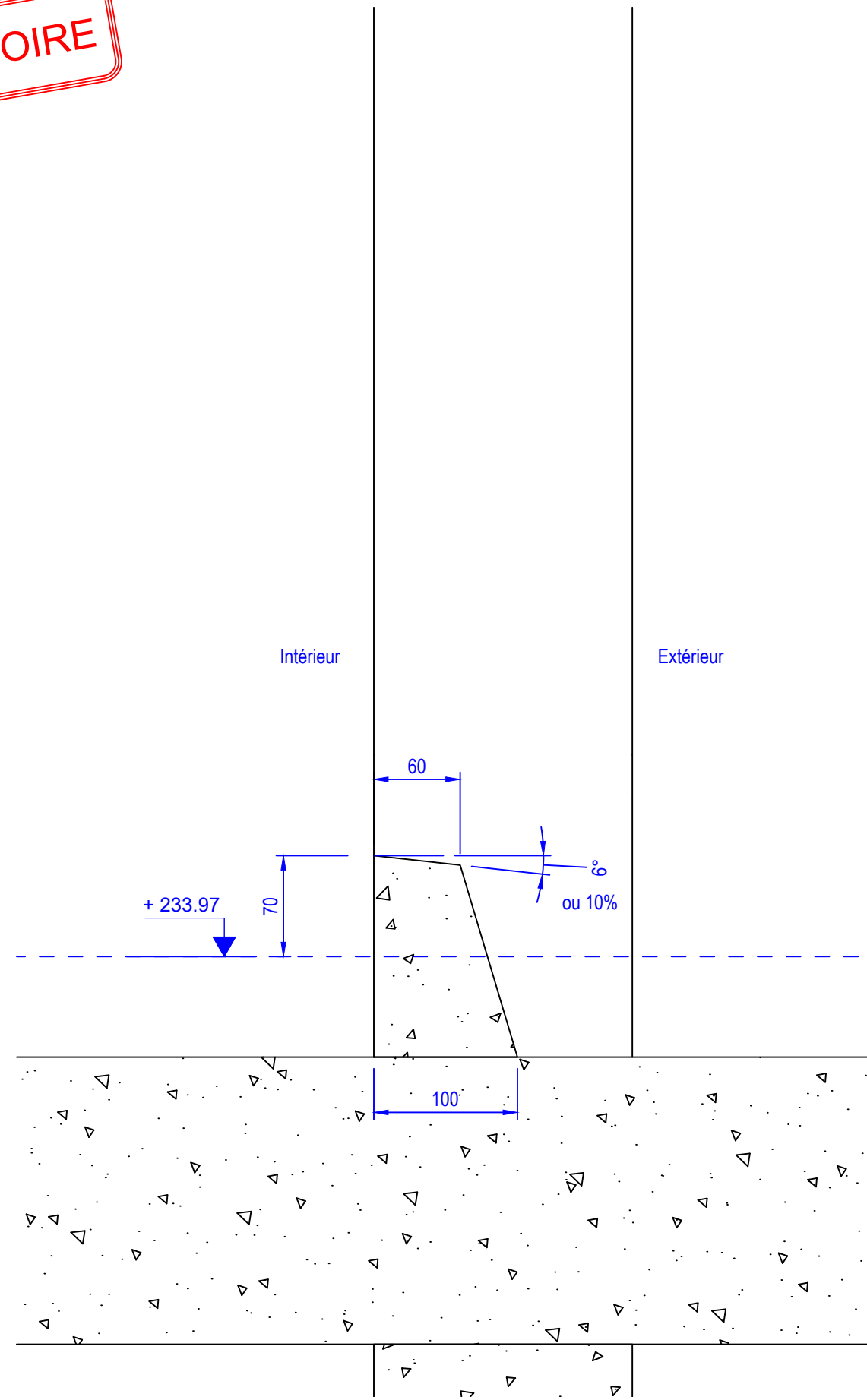
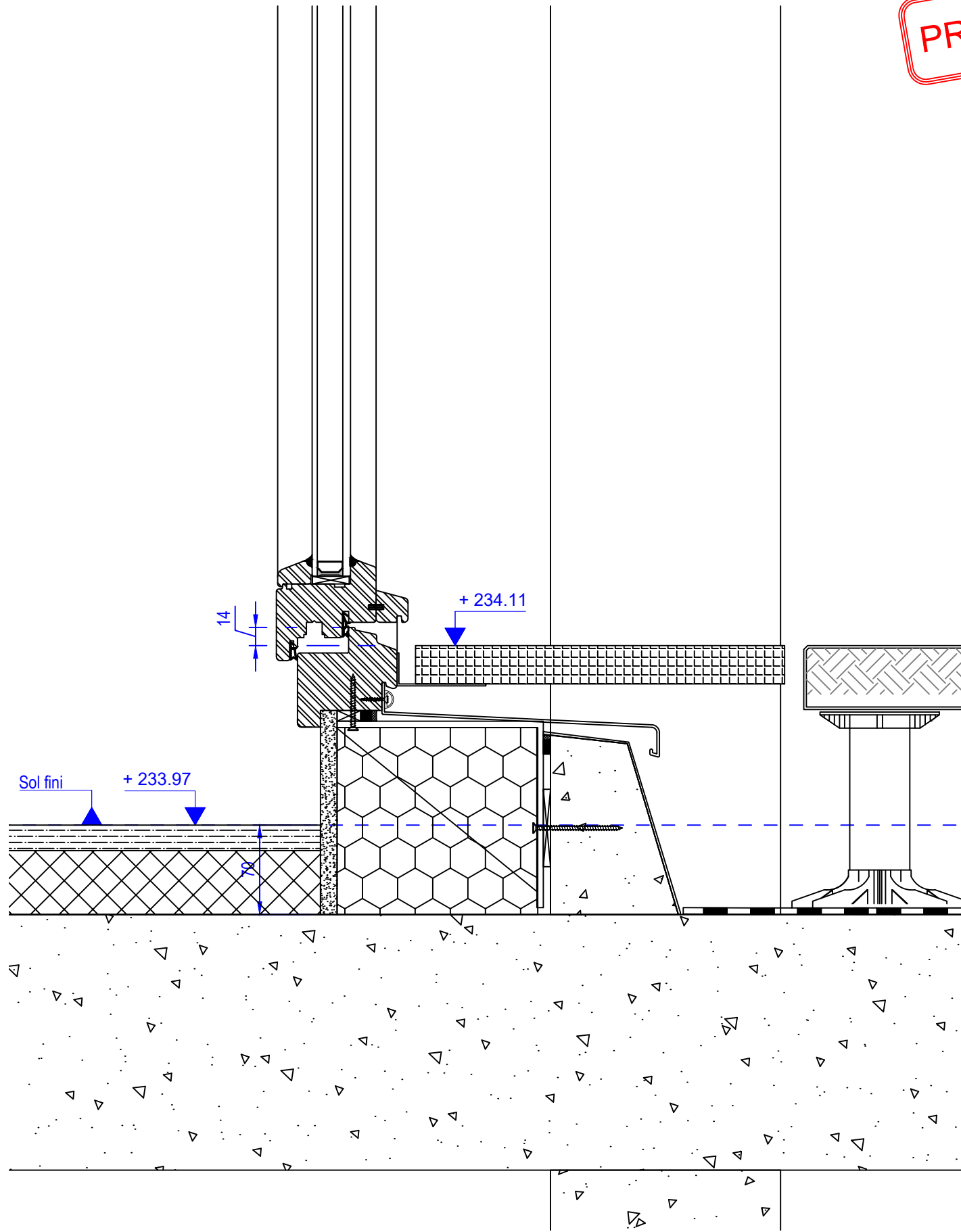
Echelle 1/4

PROVISOIRE



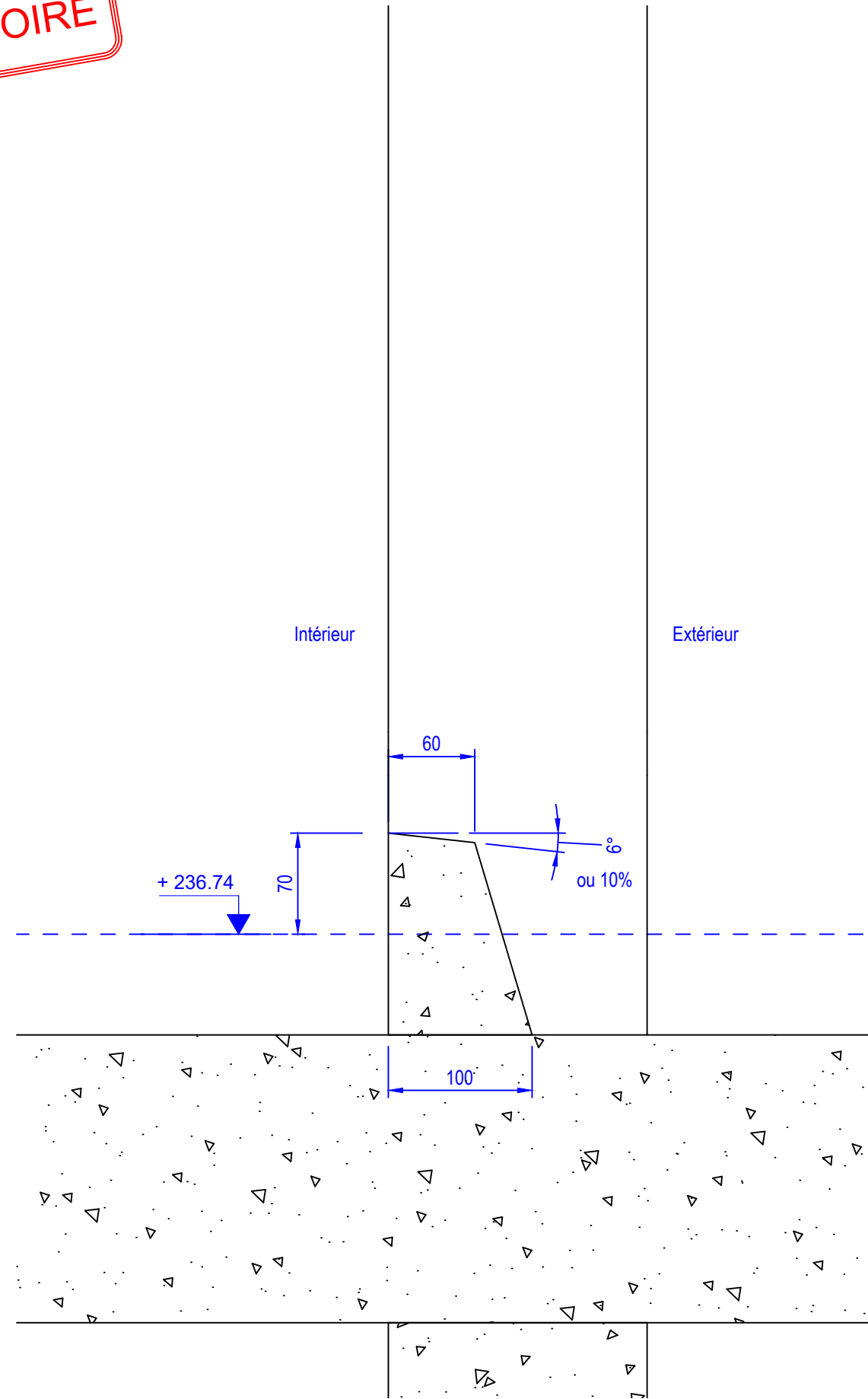
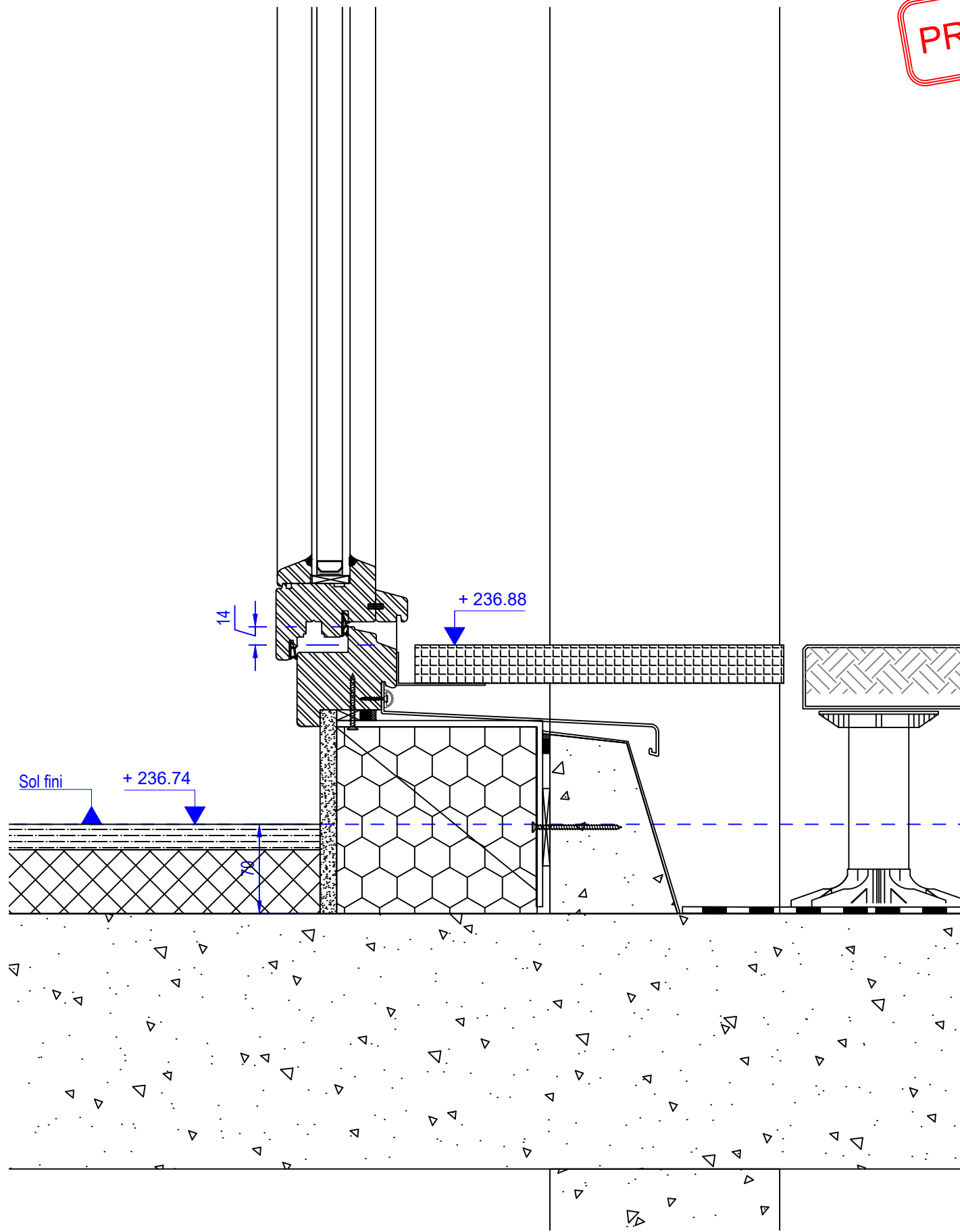
Echelle 1/4

PROVISOIRE



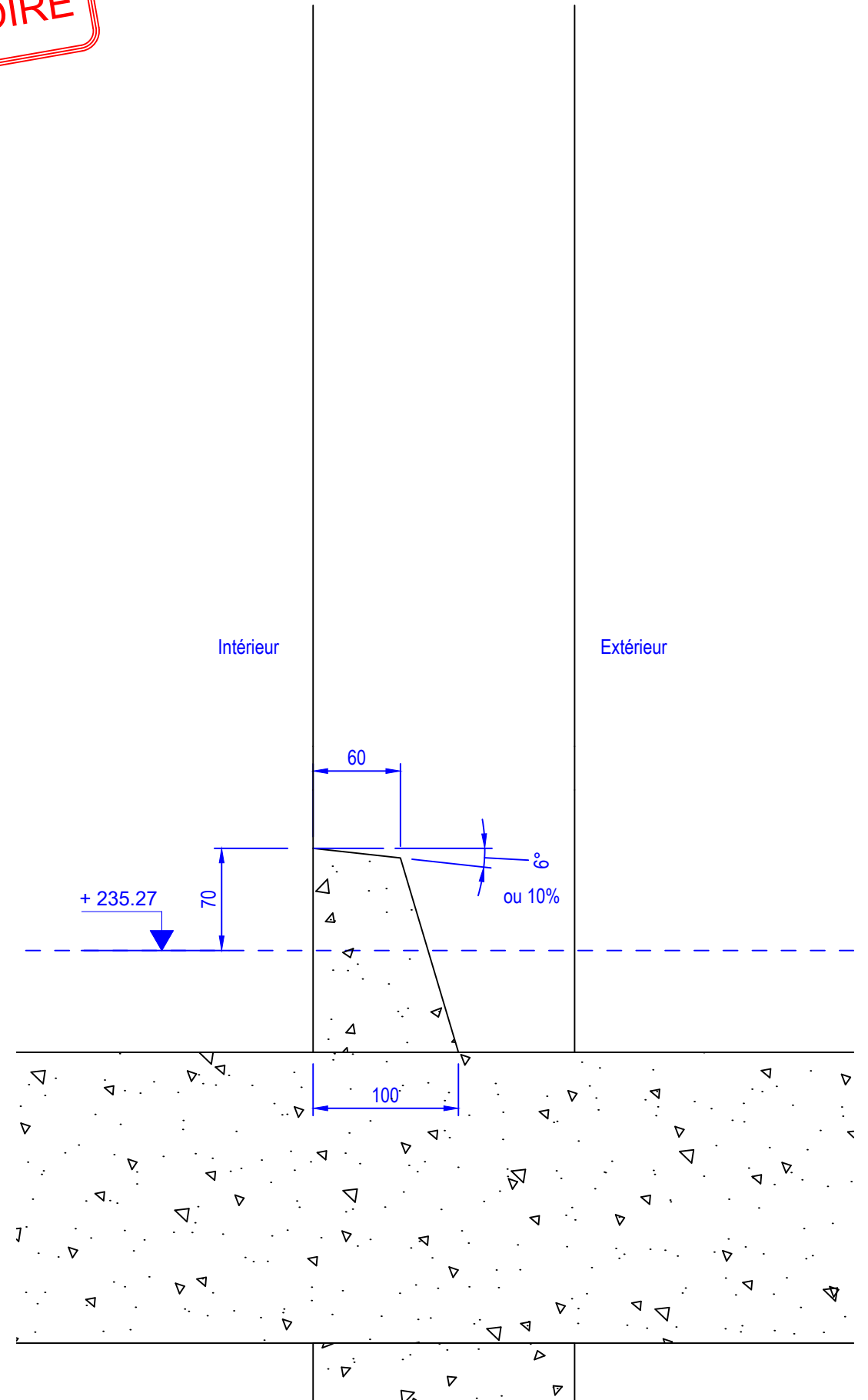
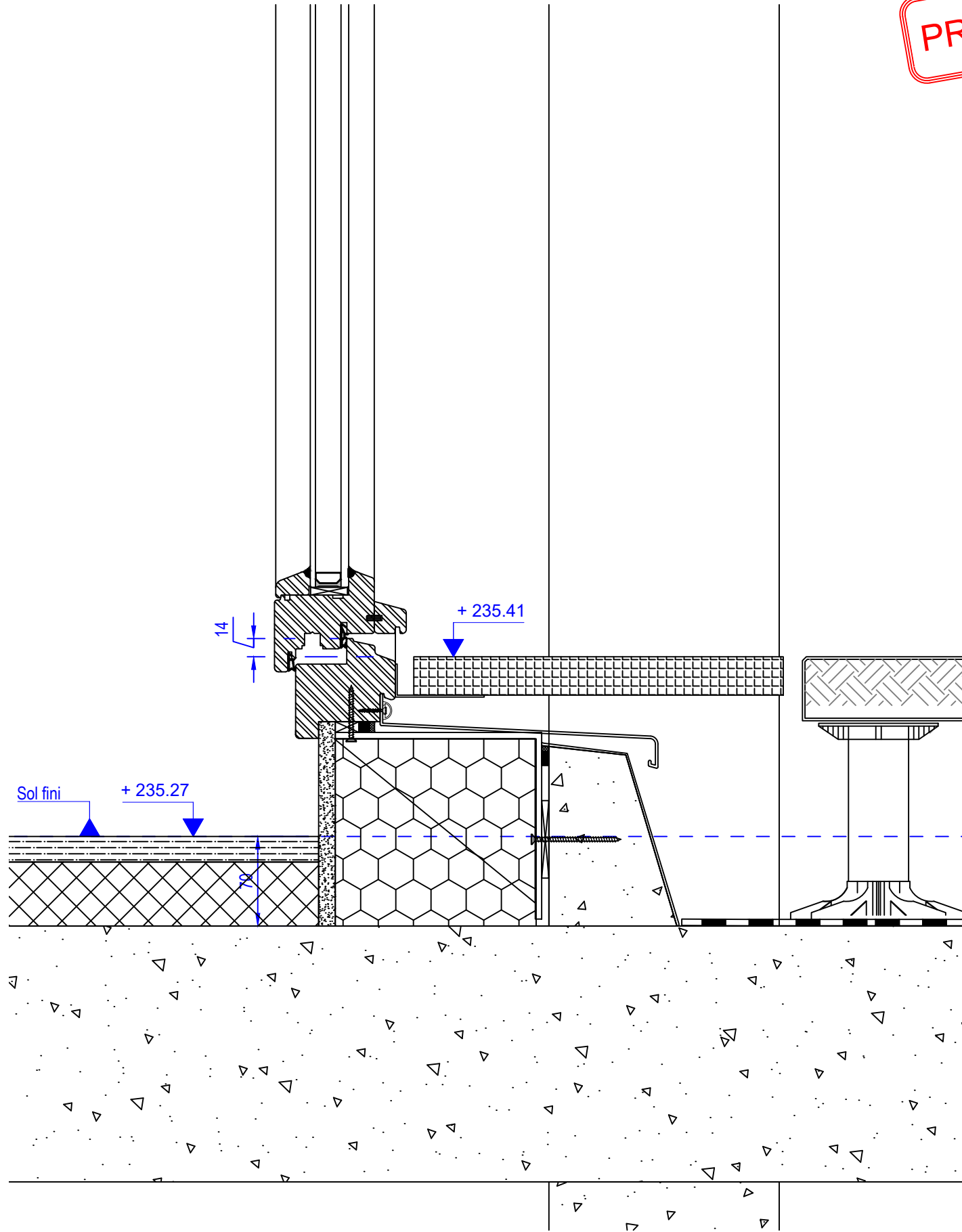
Echelle 1/4

PROVISOIRE



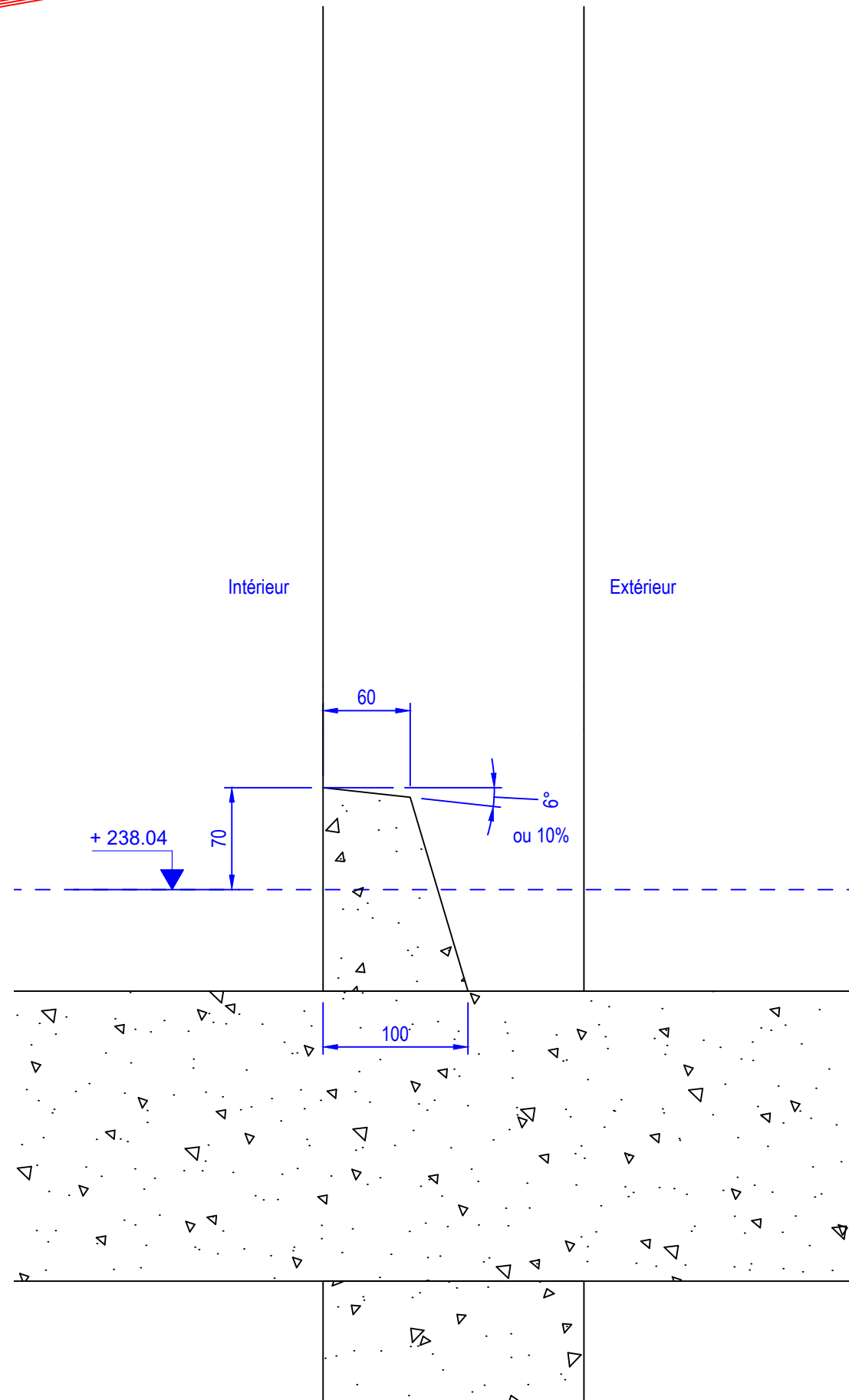
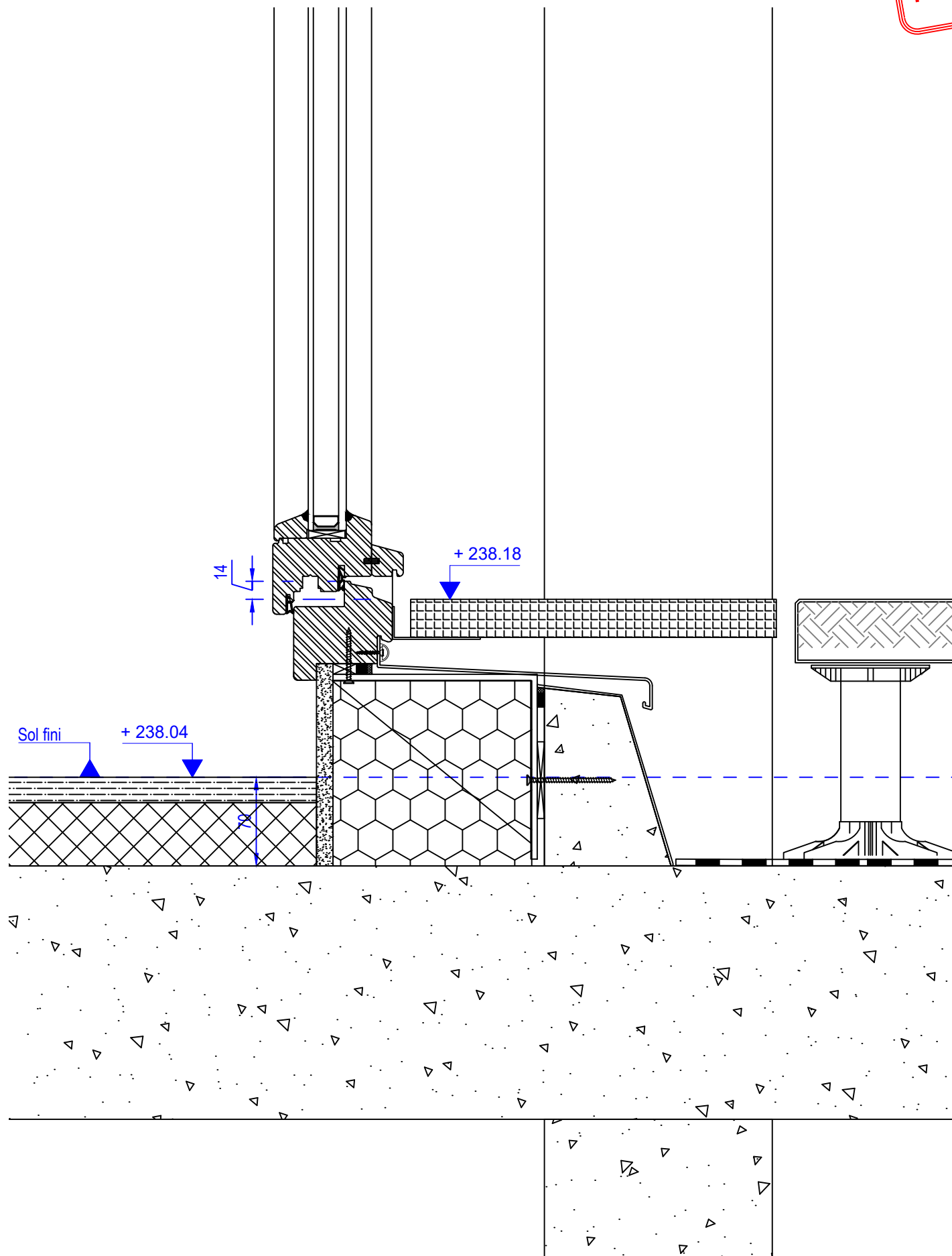
Echelle 1/4

PROVISOIRE



Echelle 1/4

PROVISOIRE



Echelle 1/4

Sauf indications contraires, les élévations sont vues de l'extérieur
Les cotes sont en millimètres
Dessiné par JLG et vérifié par Jean-Luc PADRINES

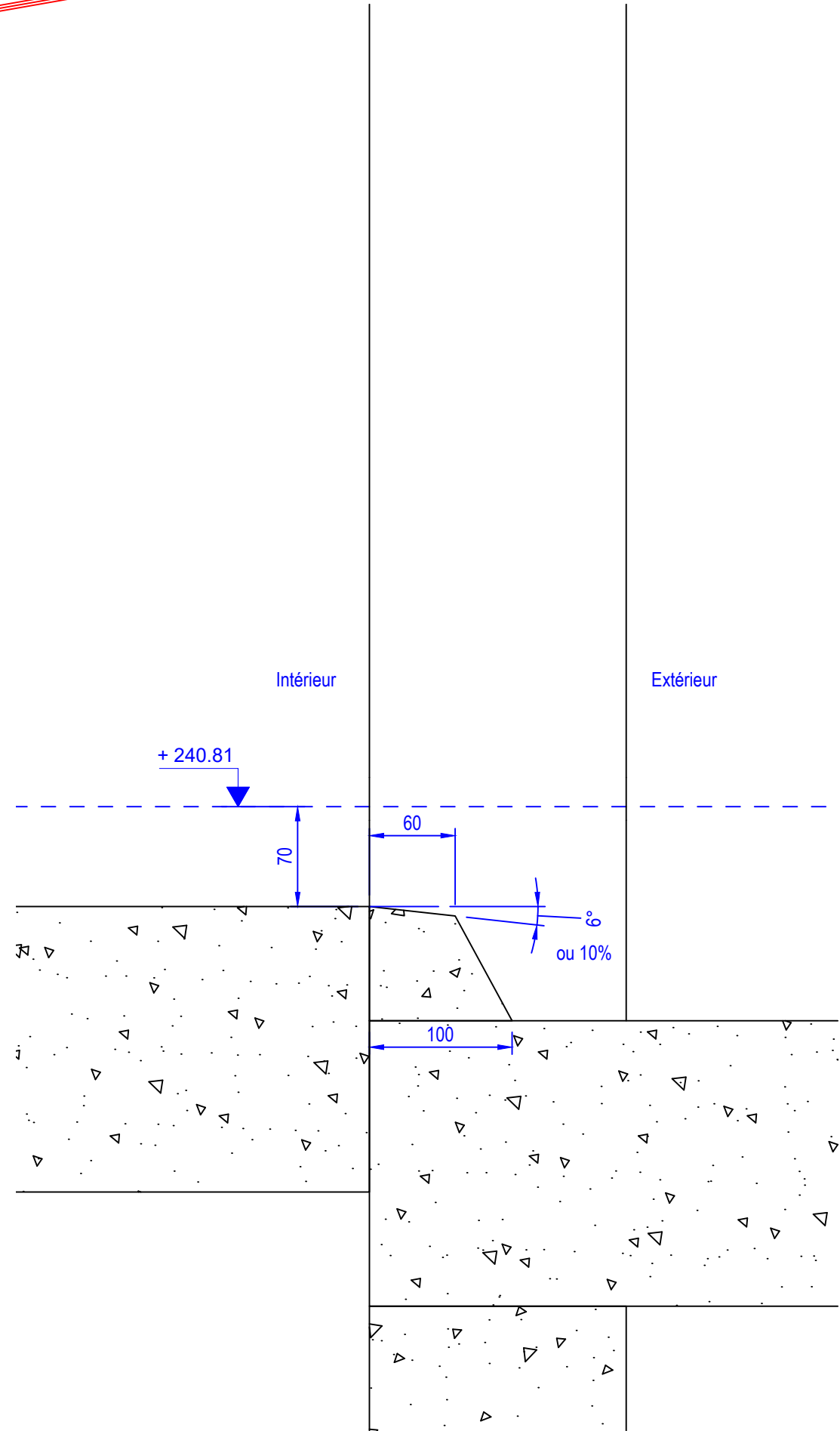
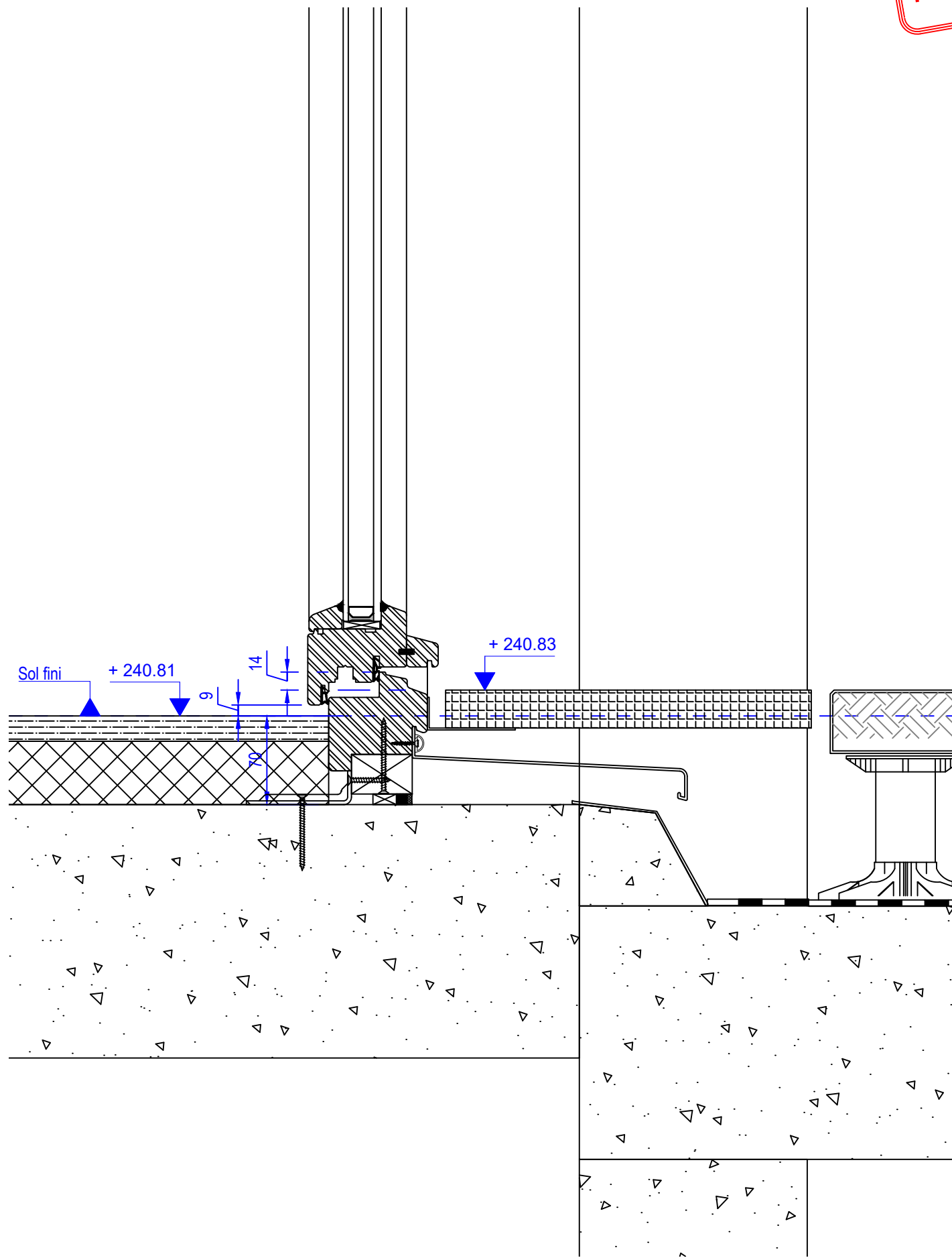
Appui type U
TYPES D'APPUI

SMCI CHARLY - ARTMONY RESIDENCE

Folio N° : 21 Indice : B



PROVISOIRE



Echelle 1/4

Sauf indications contraires, les élévations sont vues de l'extérieur
Les cotes sont en millimètres
Dessiné par JLG et vérifié par Jean-Luc PADRINES

Appui type V

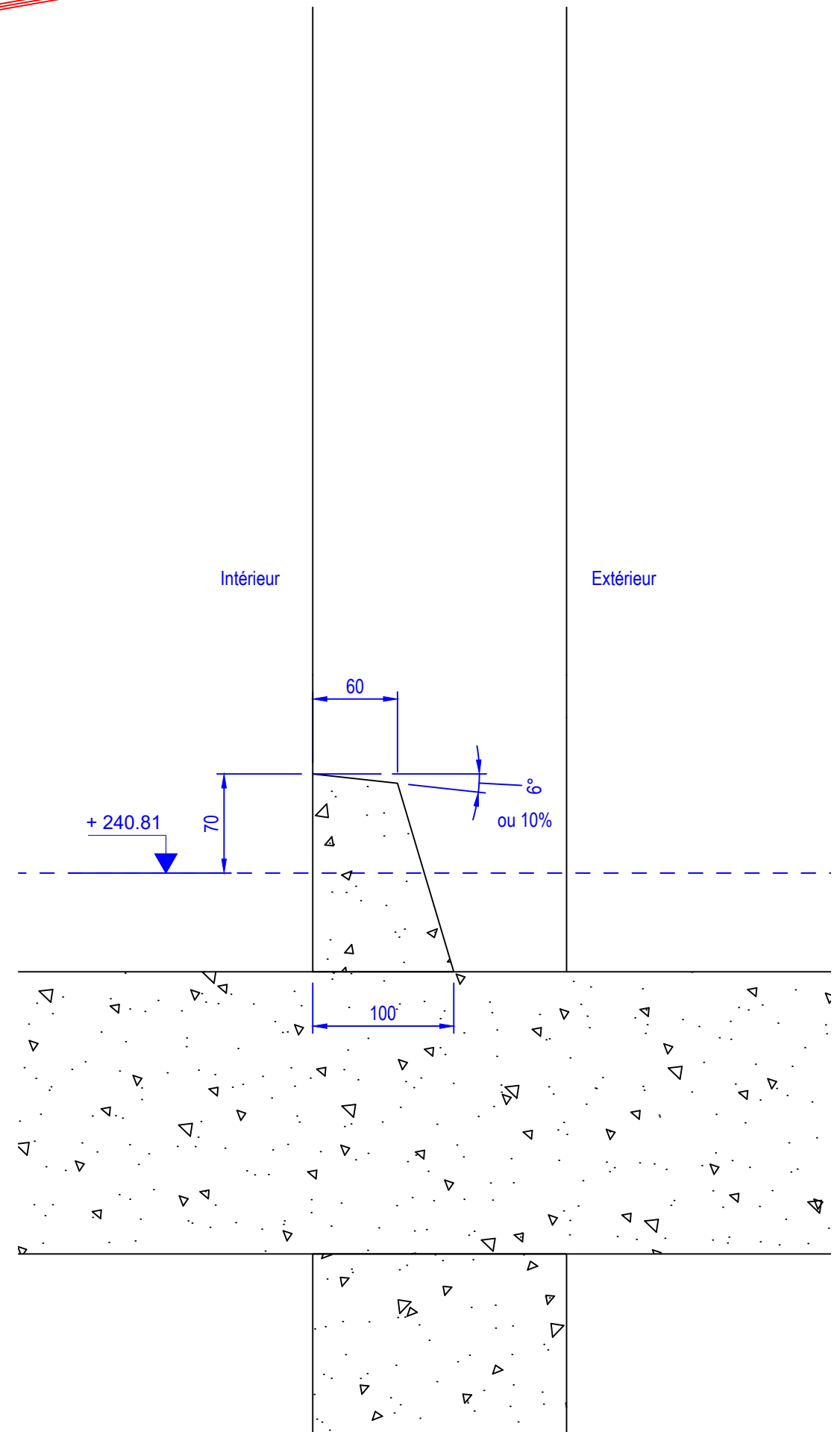
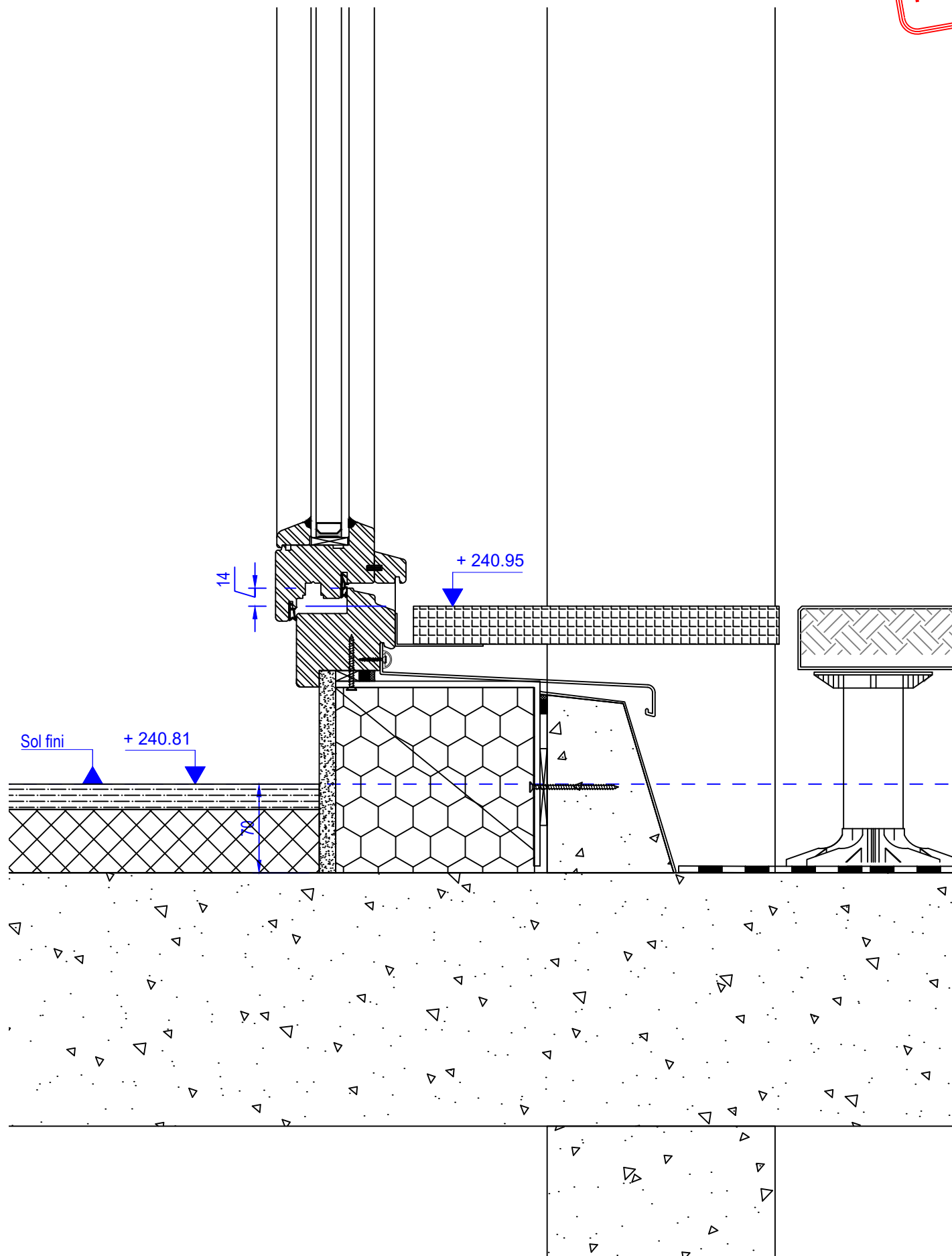
TYPES D'APPUI

SMCI CHARLY - ARTMONY RESIDENCE

Folio N° : 22 Indice : B



PROVISOIRE



Echelle 1/4

Sauf indications contraires, les élévations sont vues de l'extérieur
Les cotes sont en millimètres
Dessiné par JLG et vérifié par Jean-Luc PADRINES

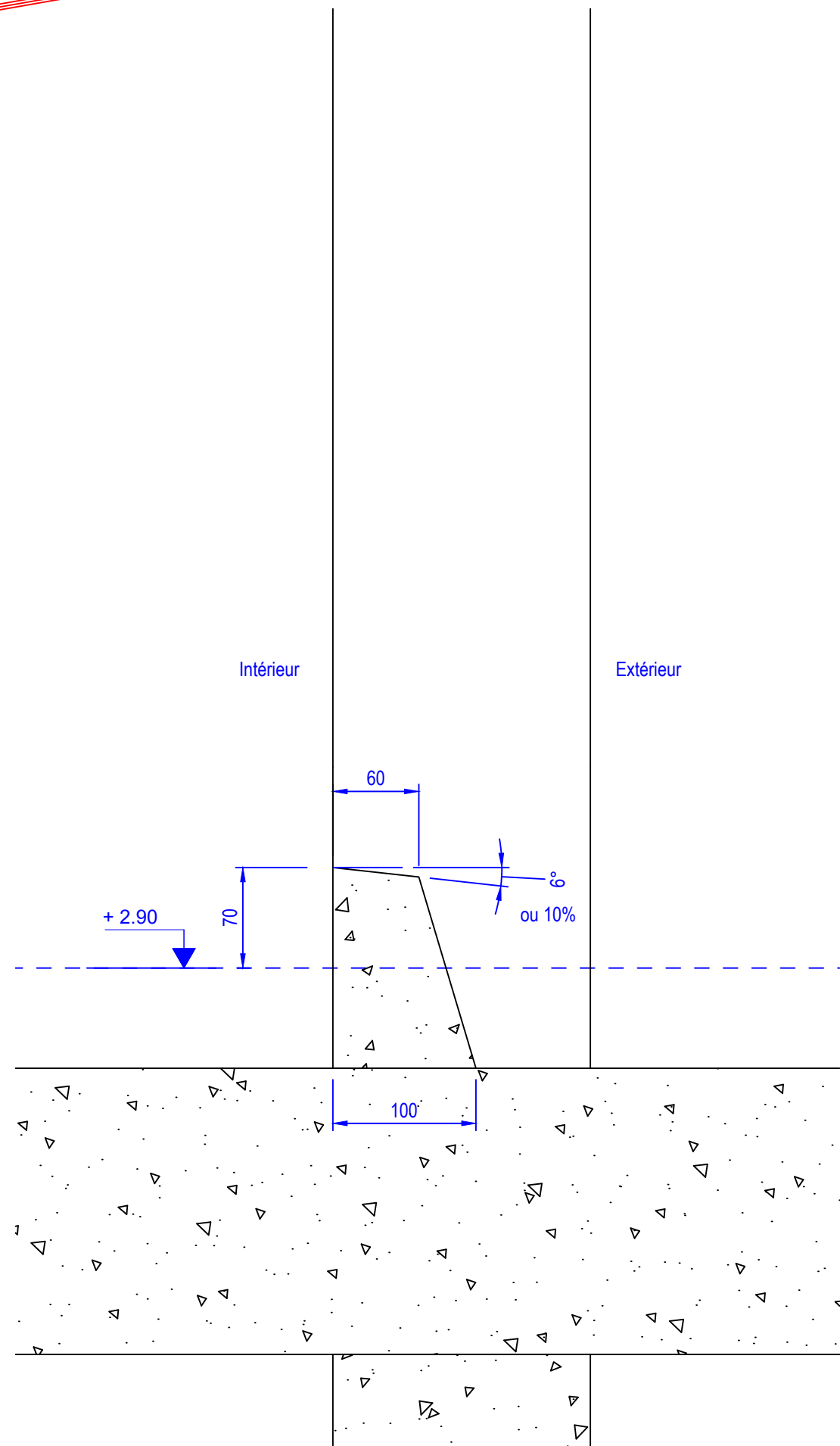
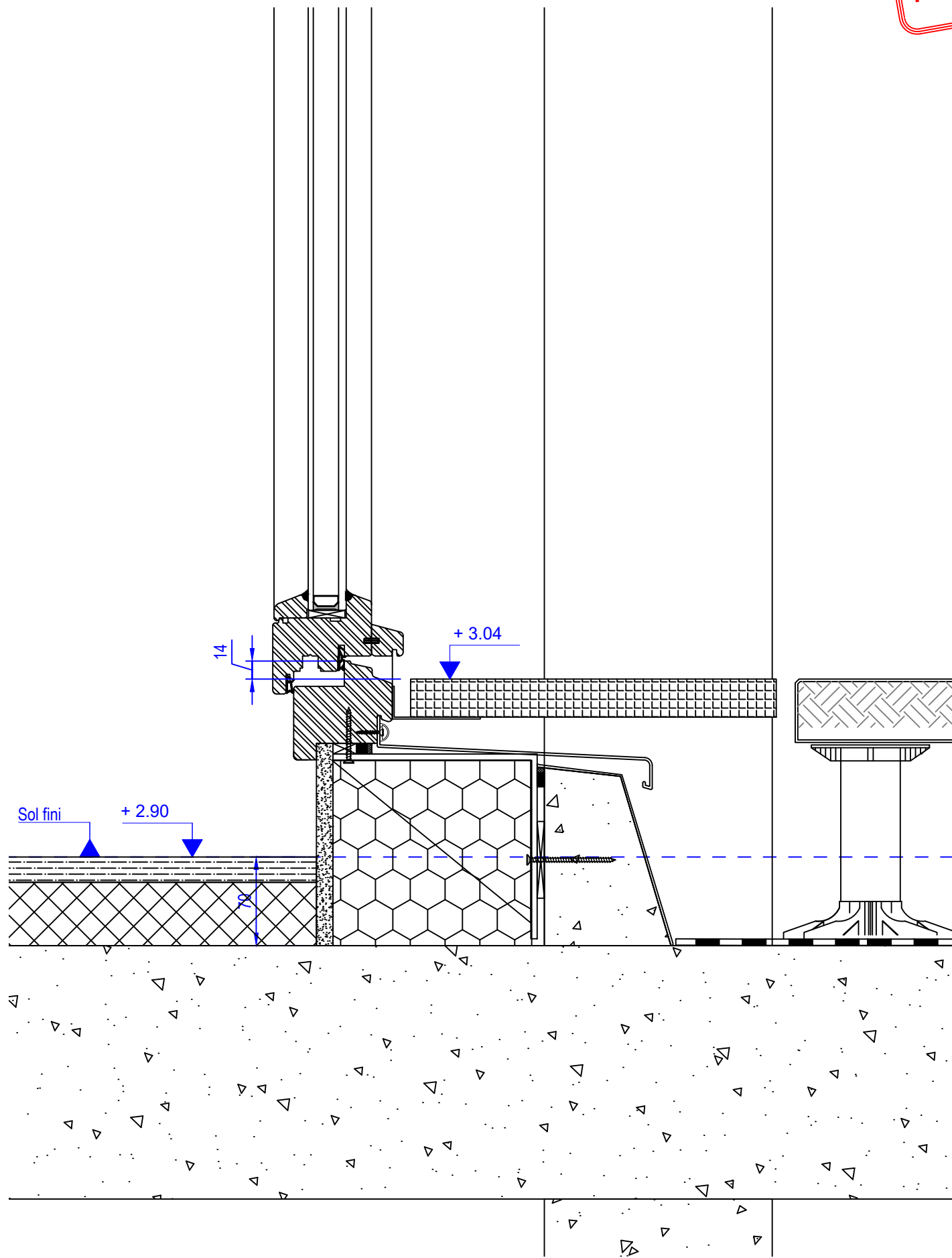
Appui type W
TYPES D'APPUI

SMCI CHARLY - ARTMONY RESIDENCE



Folio N° : 23
Indice : B

PROVISOIRE



Echelle 1/4

Sauf indications contraires, les élévations sont vues de l'extérieur
Les cotes sont en millimètres
Dessiné par JLG et vérifié par Jean-Luc PADRINES

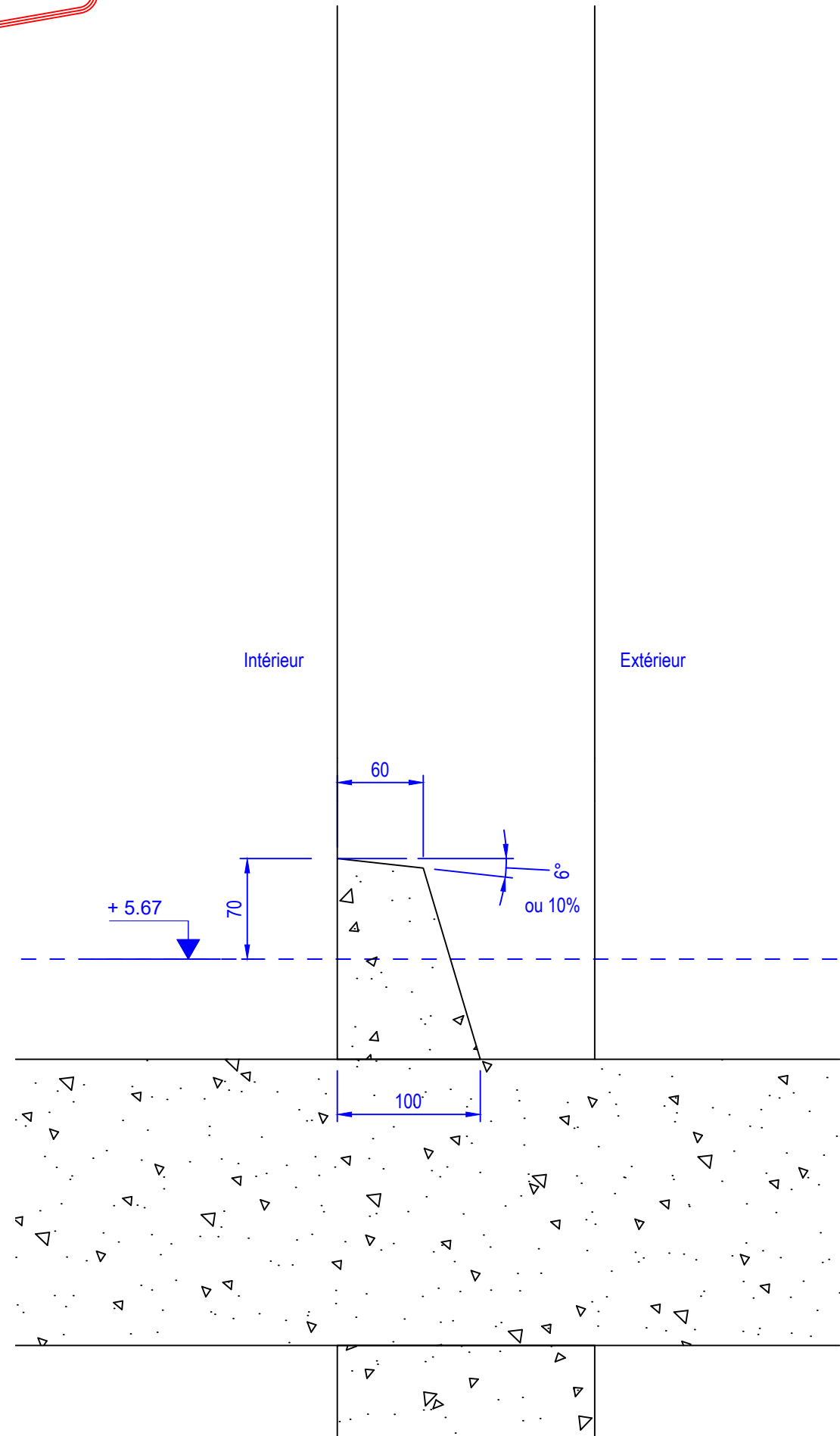
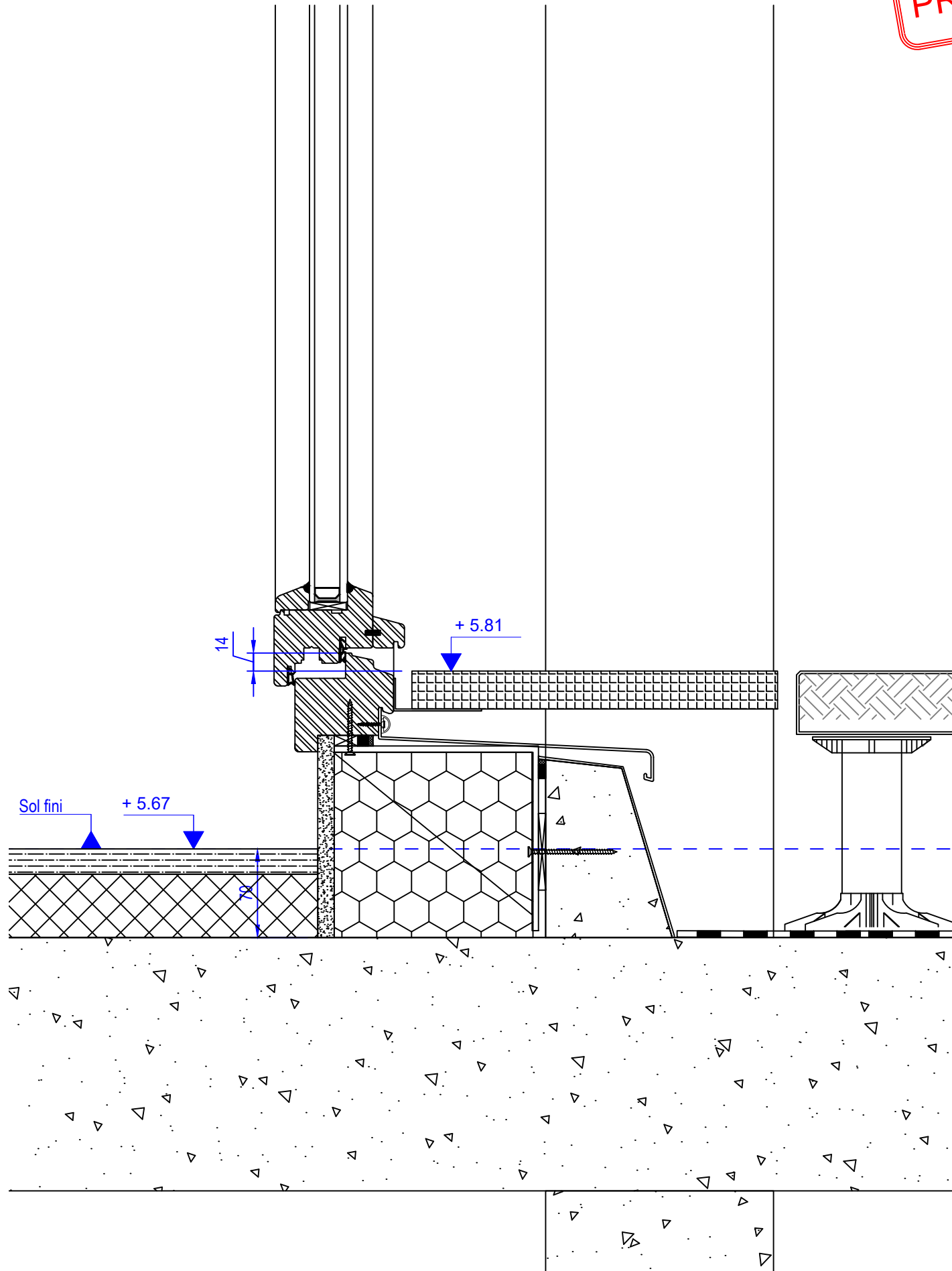
Appui type AB
TYPES D'APPUI

SMCI CHARLY - ARTMONY RESIDENCE



Folio N° : 24 Indice : B

PROVISOIRE



Echelle 1/4

Sauf indications contraires, les élévations sont vues de l'extérieur
Les cotes sont en millimètres
Dessiné par JLG et vérifié par Jean-Luc PADRINES

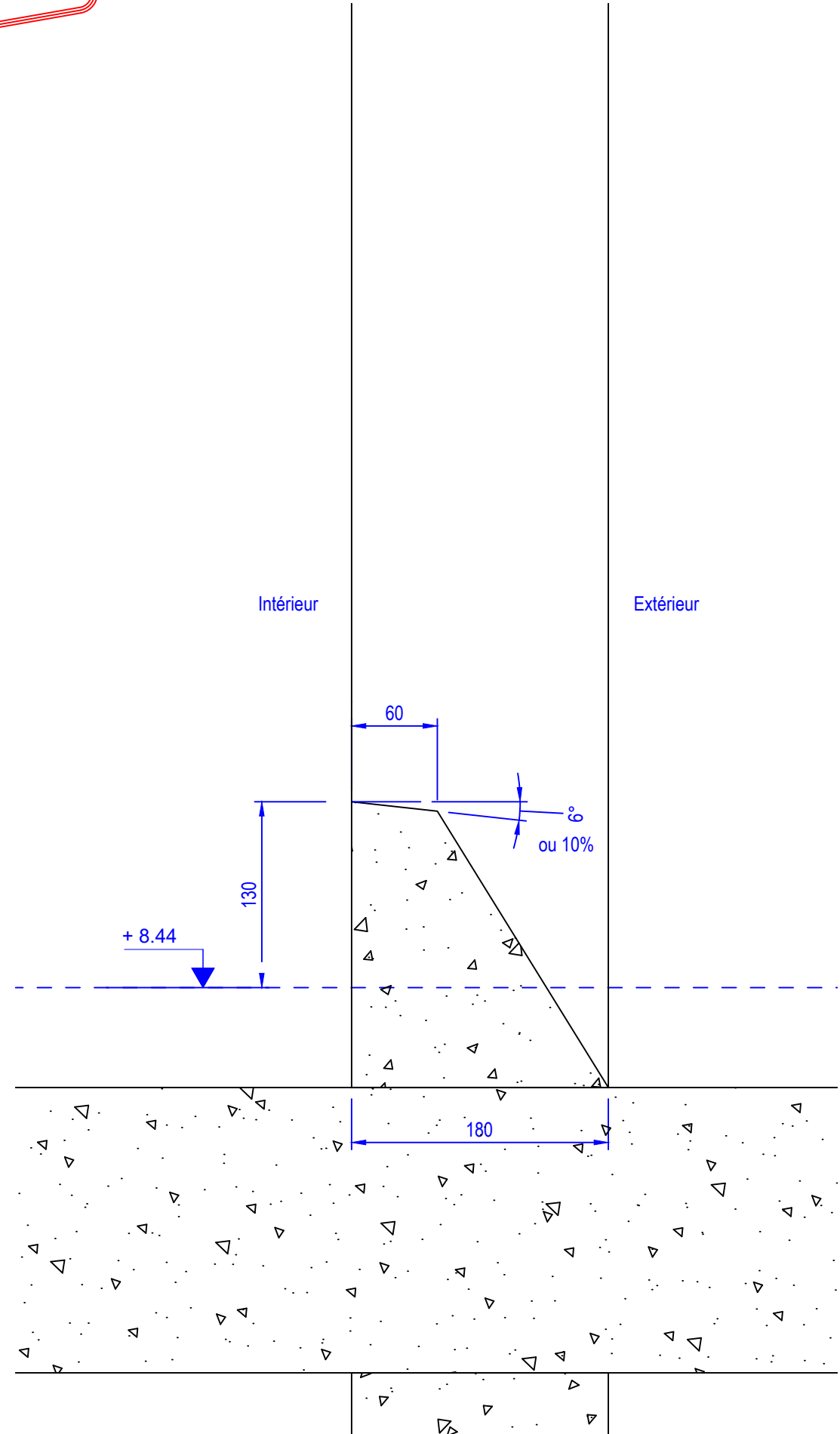
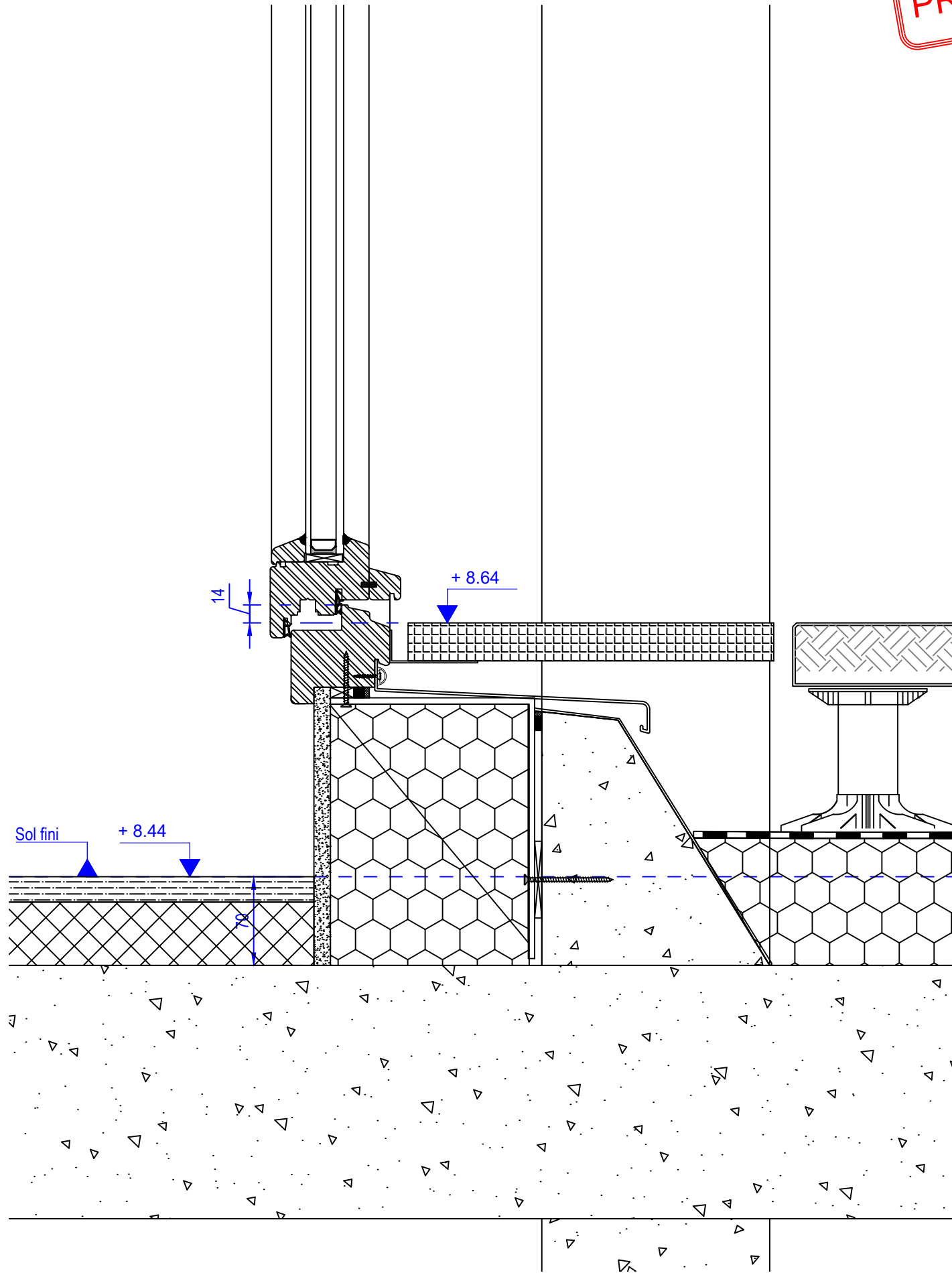
Appui type AC
TYPES D'APPUI

SMCI CHARLY - ARTMONY RESIDENCE



Folio N° : 25 Indice : B

PROVISOIRE



Echelle 1/4

Sauf indications contraires, les élévations sont vues de l'extérieur
Les cotes sont en millimètres
Dessiné par JLG et vérifié par Jean-Luc PADRINES

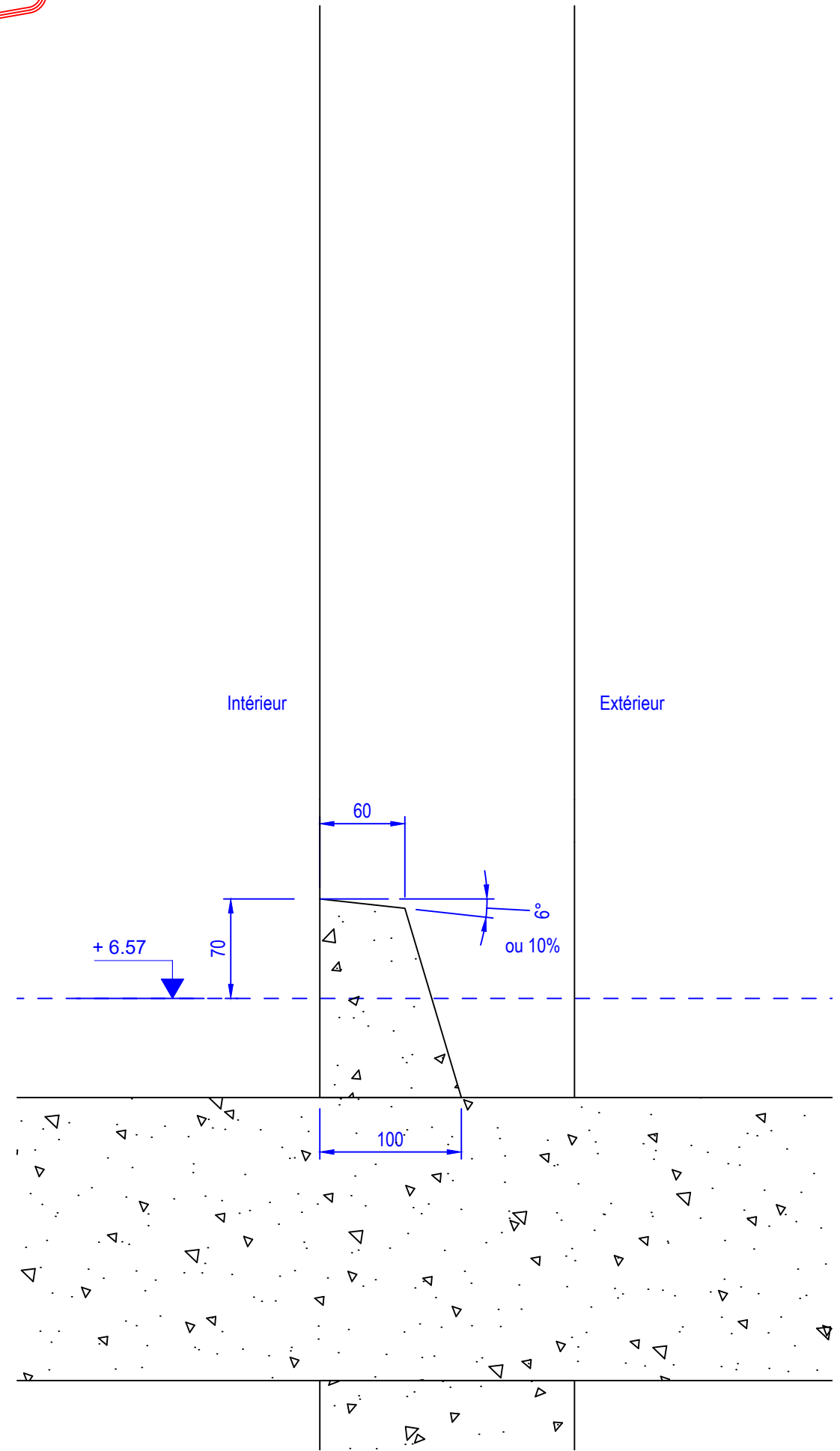
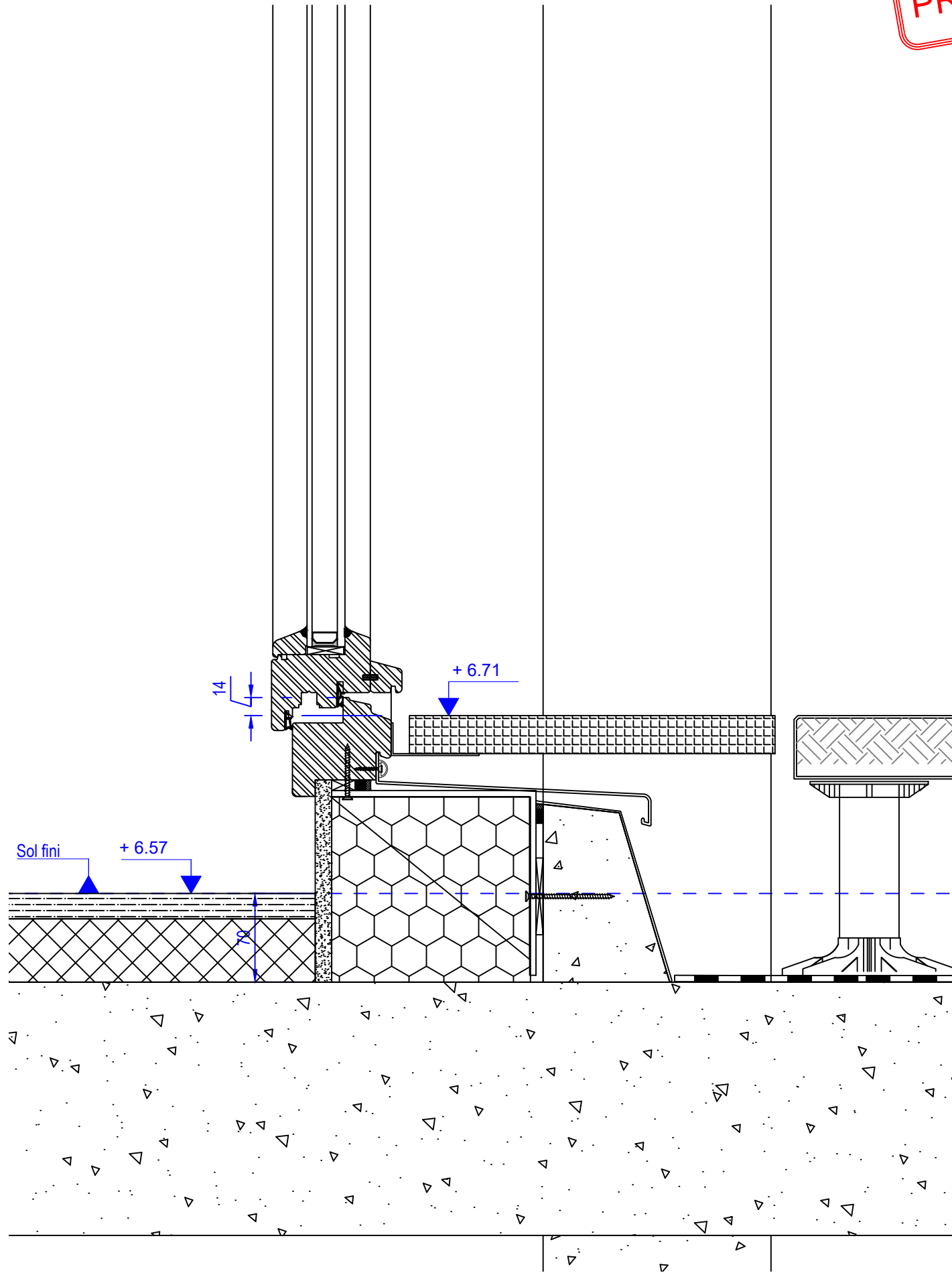
Appui type AD
TYPES D'APPUI

SMCI CHARLY - ARTMONY RESIDENCE



Folio N° : 26 Indice : B

PROVISOIRE



Sauf indications contraires, les élévations sont vues de l'extérieur
Les cotes sont en millimètres
Dessiné par JLG et vérifié par Jean-Luc PADRINES

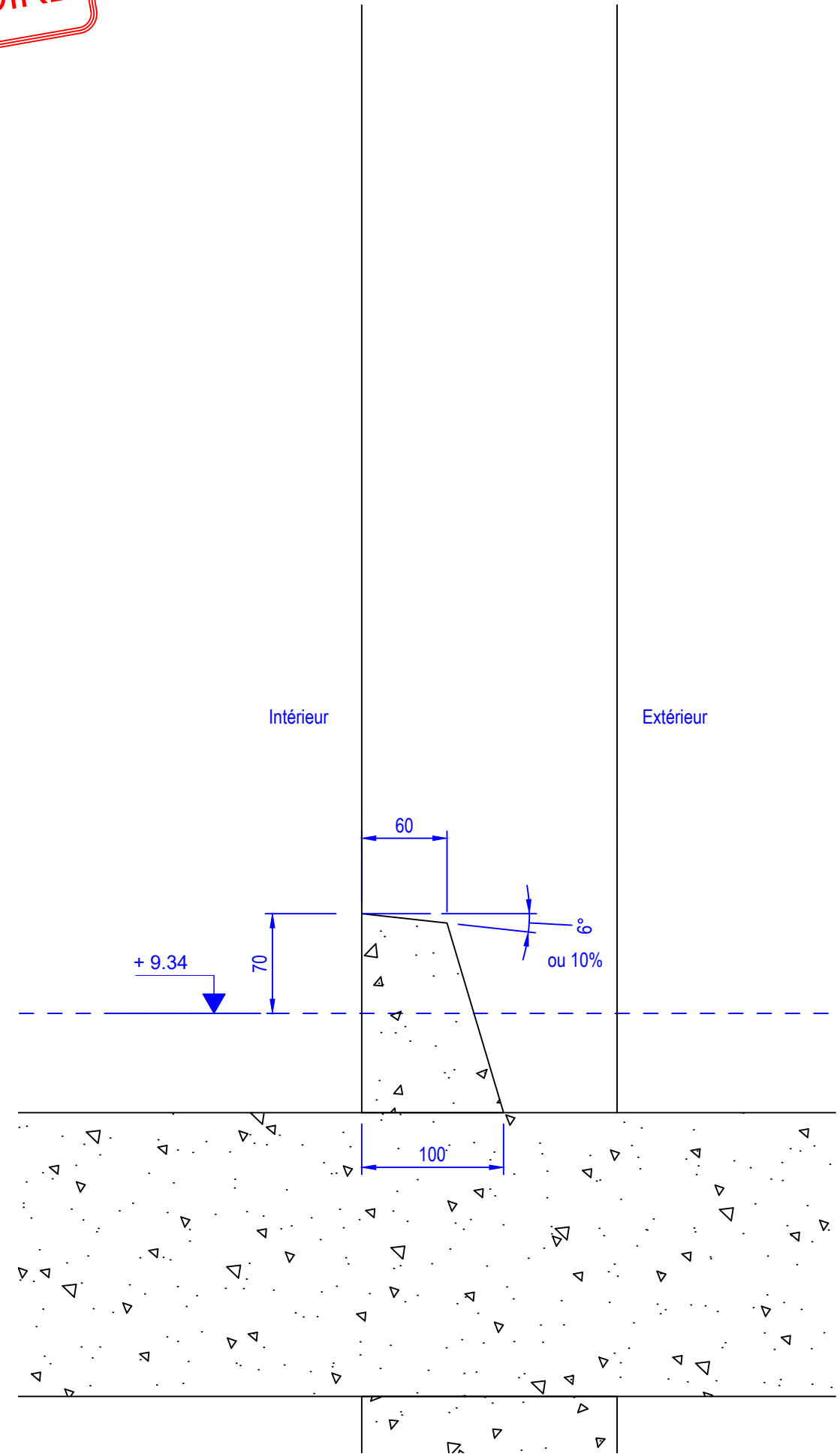
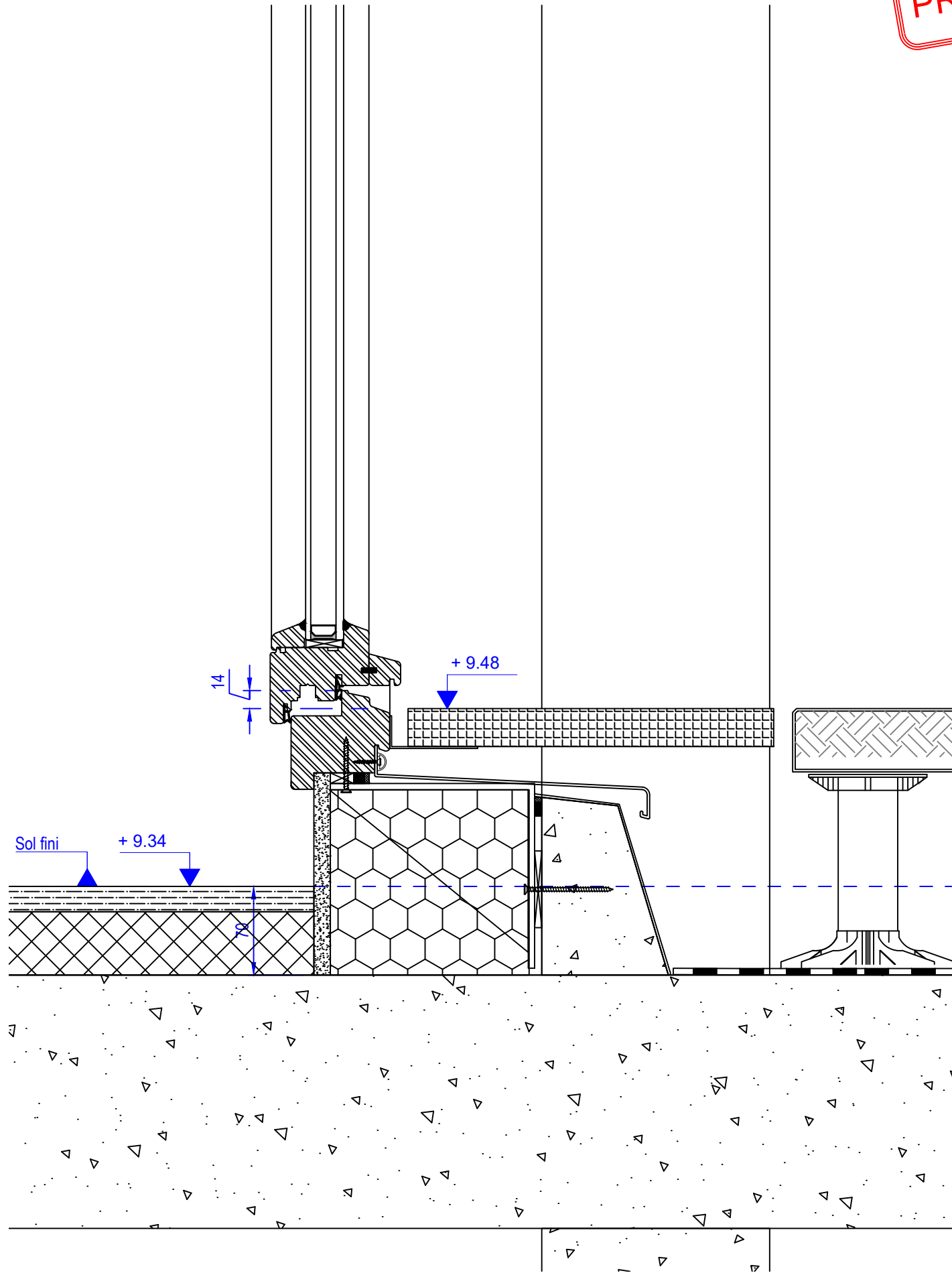
Appui type AE
TYPES D'APPUI

SMCI CHARLY - ARTMONY RESIDENCE



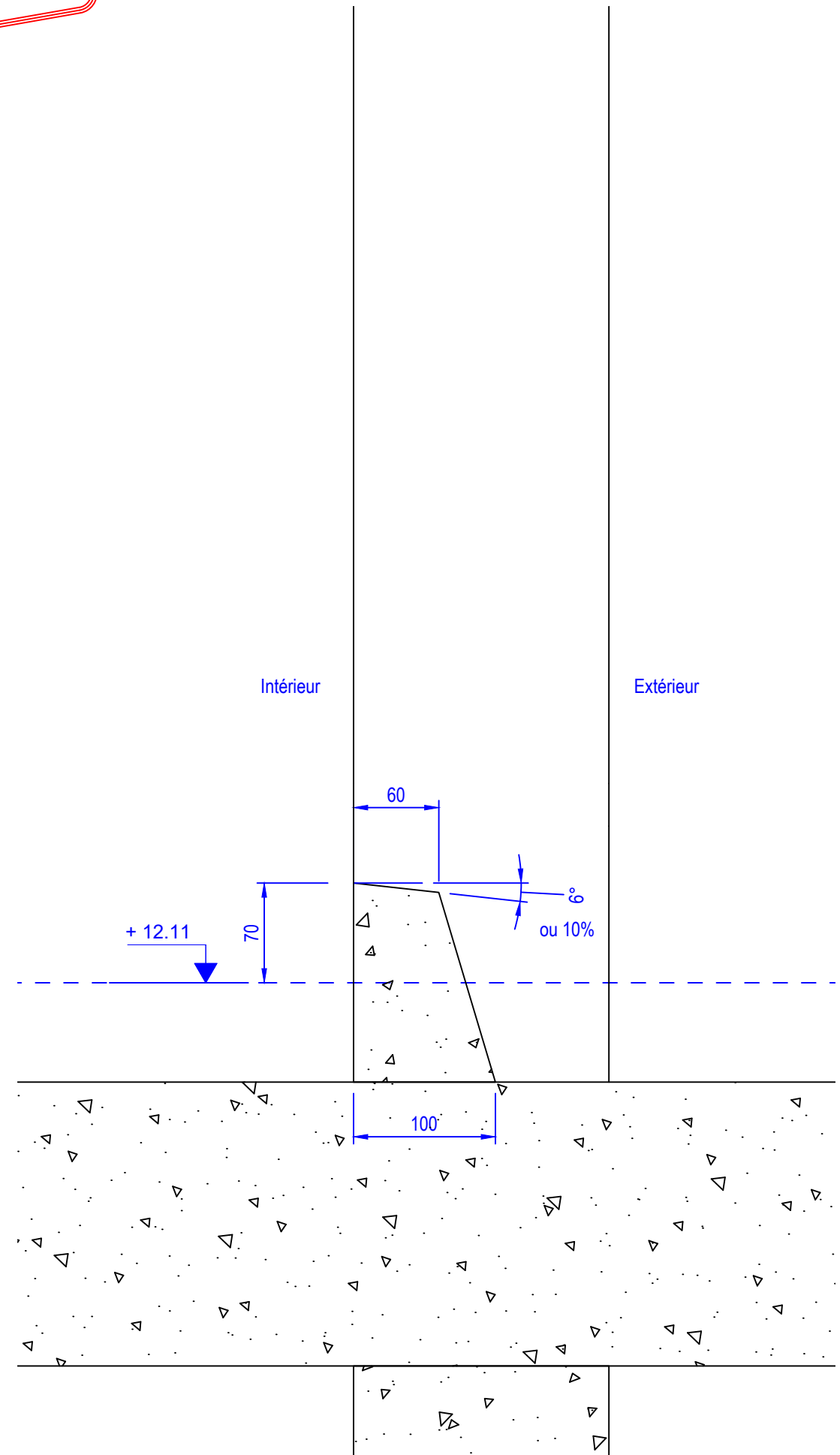
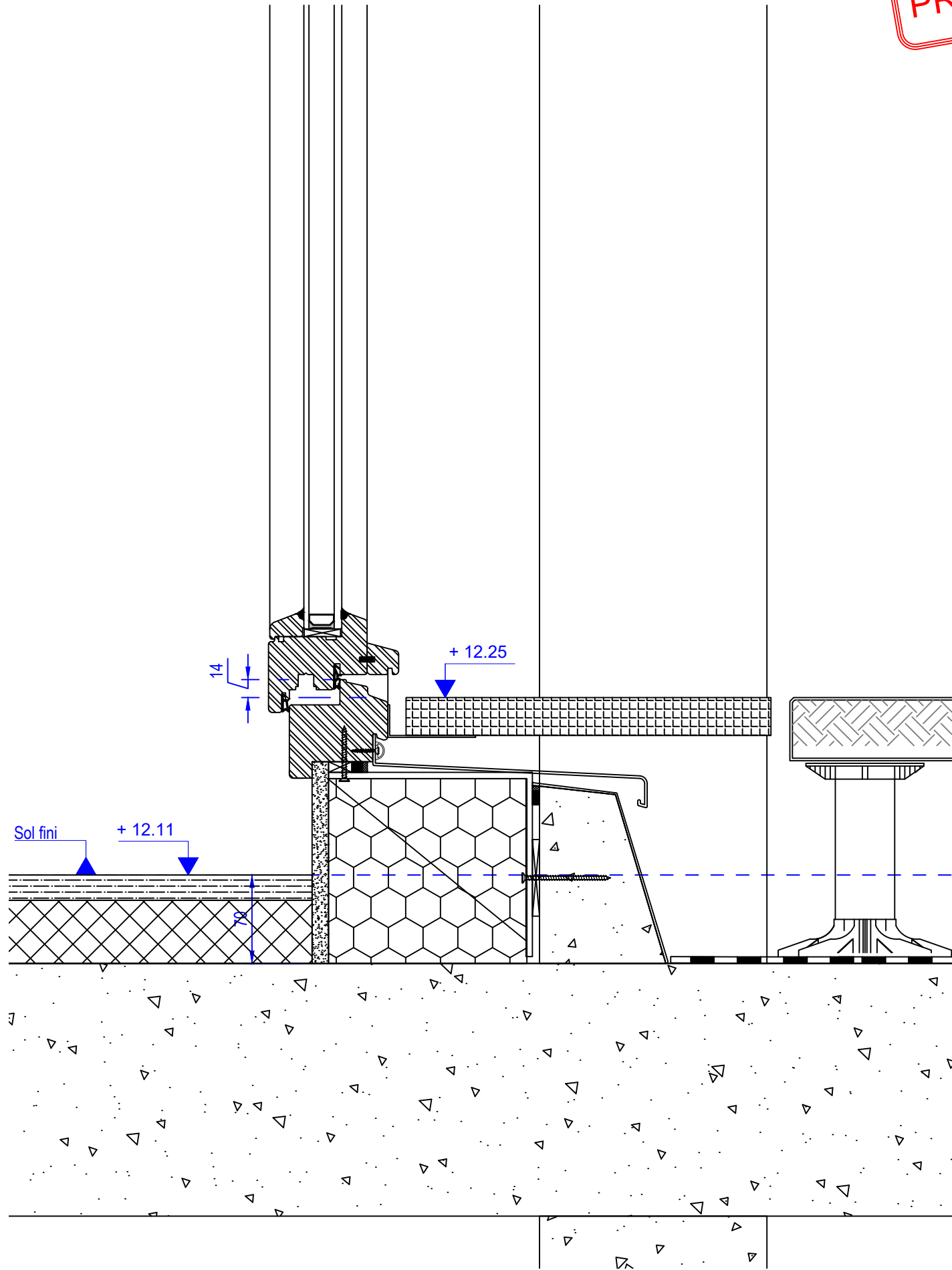
Folio N° : 27
Indice : B

PROVISOIRE

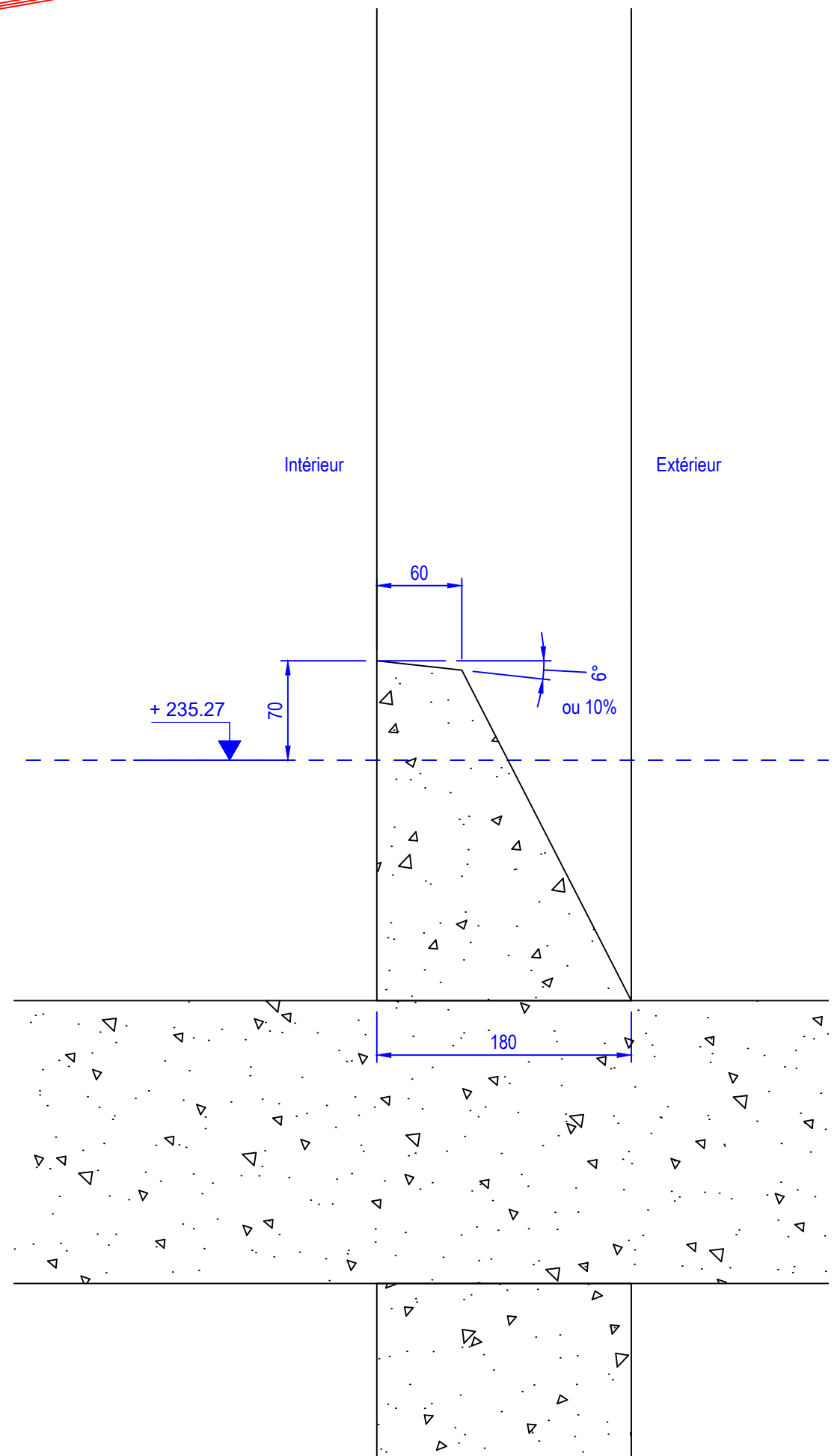
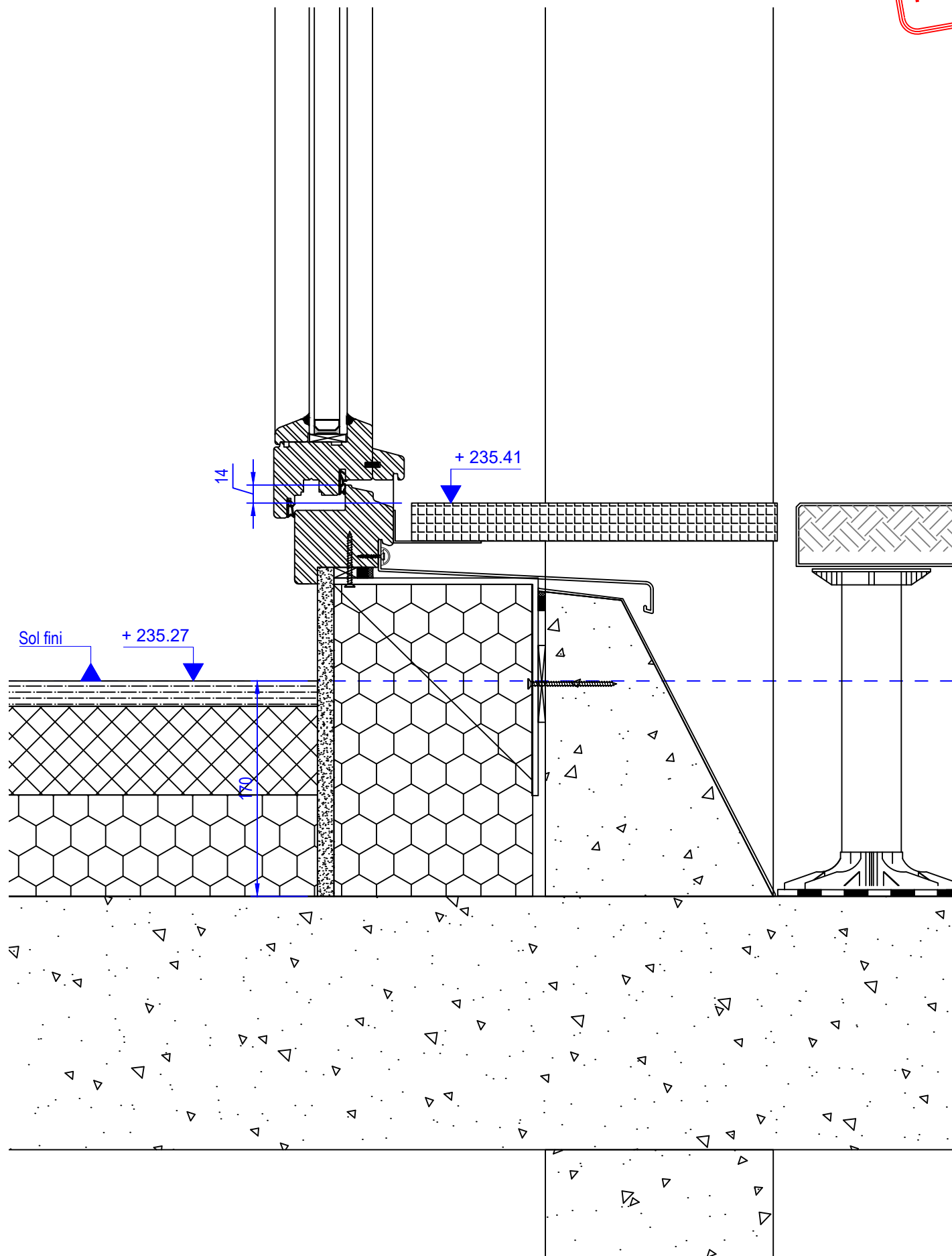


Echelle 1/4

PROVISOIRE



PROVISOIRE



Echelle 1/4

Sauf indications contraires, les élévations sont vues de l'extérieur
Les cotes sont en millimètres
Dessiné par JLG et vérifié par Jean-Luc PADRINES

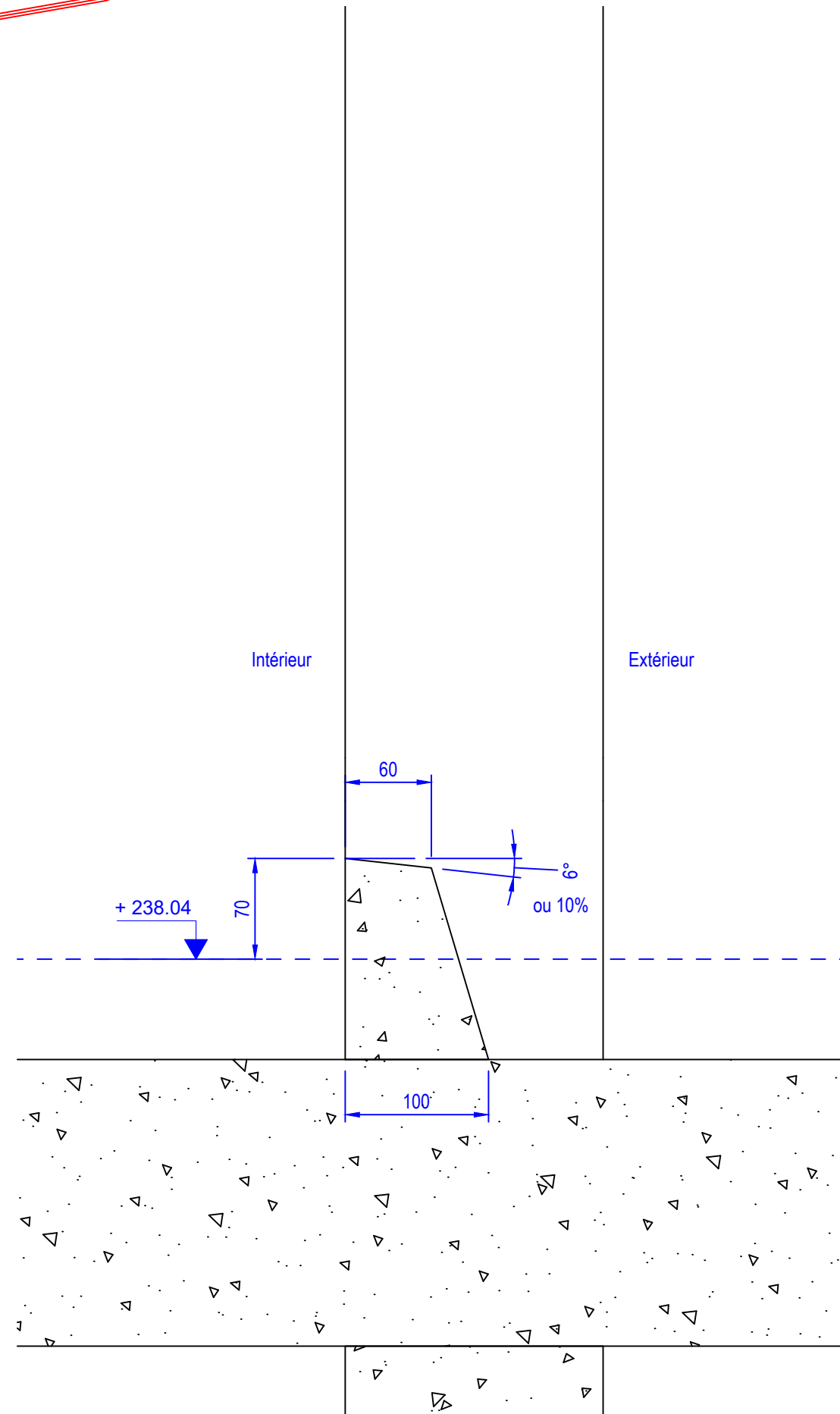
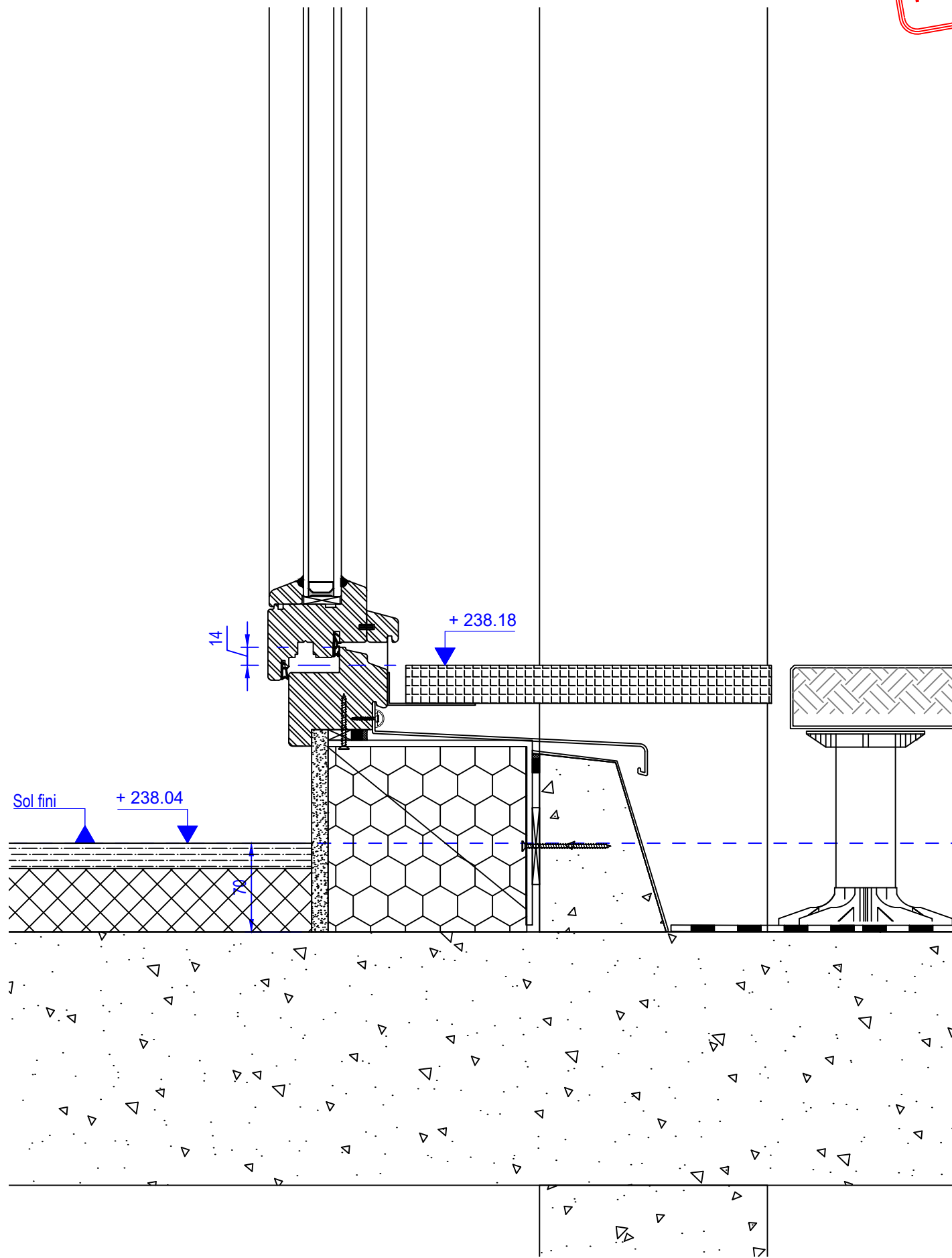
Appui type BE
TYPES D'APPUI

SMCI CHARLY - ARTMONY RESIDENCE



Folio N° : 30
Indice : B

PROVISOIRE



Echelle 1/4

Sauf indications contraires, les élévations sont vues de l'extérieur
Les cotes sont en millimètres
Dessiné par JLG et vérifié par Jean-Luc PADRINES

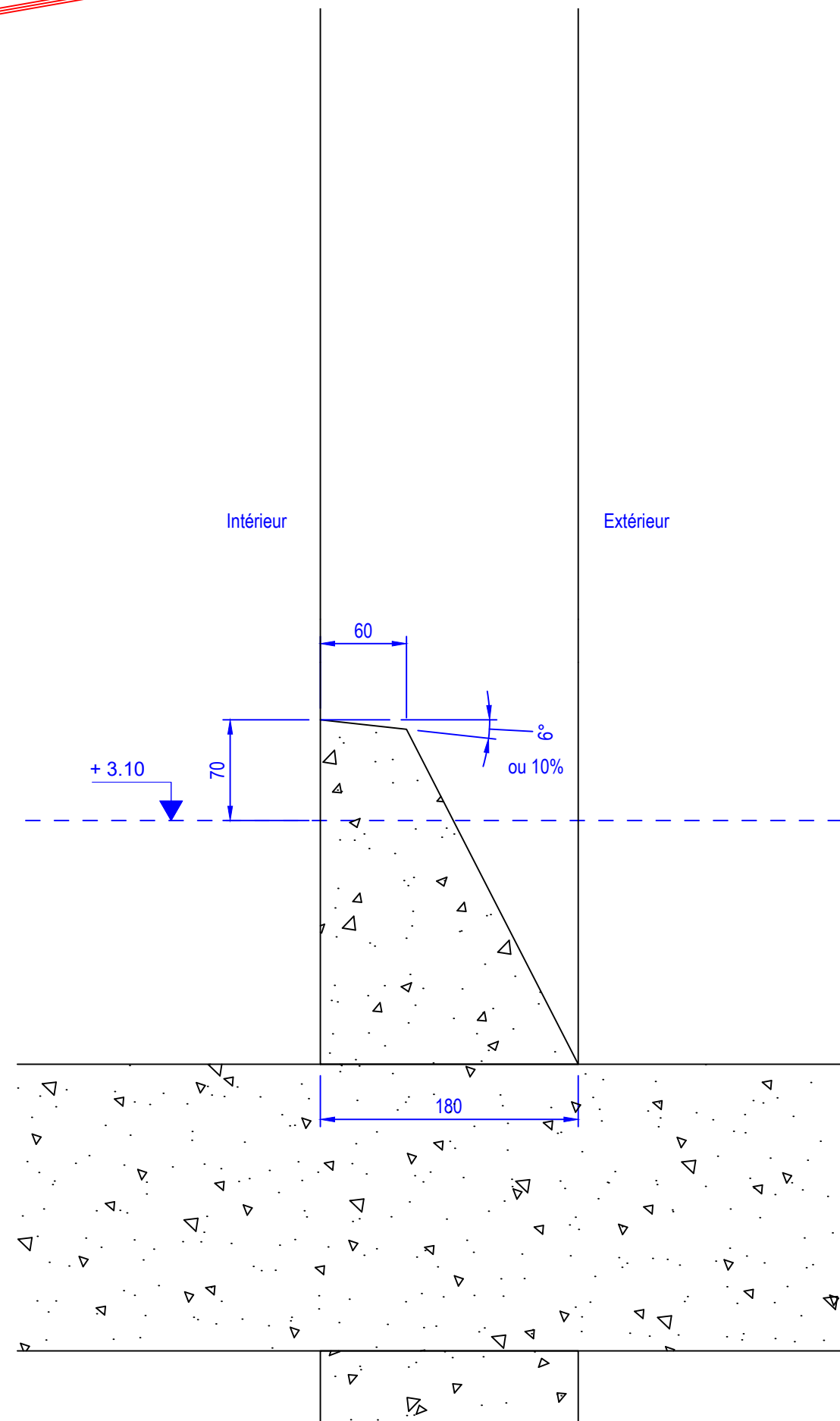
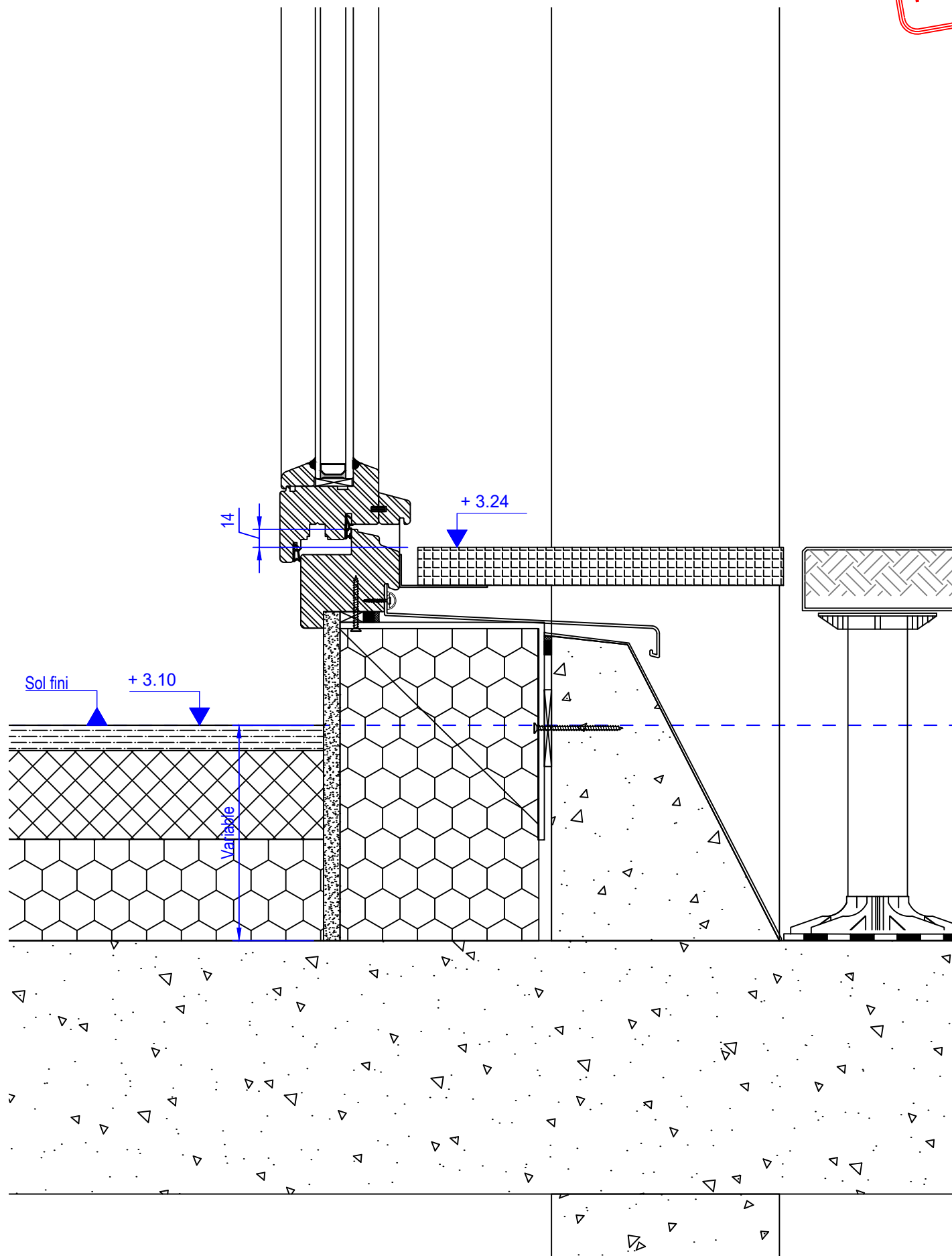
Appui type BF
TYPES D'APPUI

SMCI CHARLY - ARTMONY RESIDENCE



Folio N° : 31 Indice : B

PROVISOIRE



Echelle 1/4

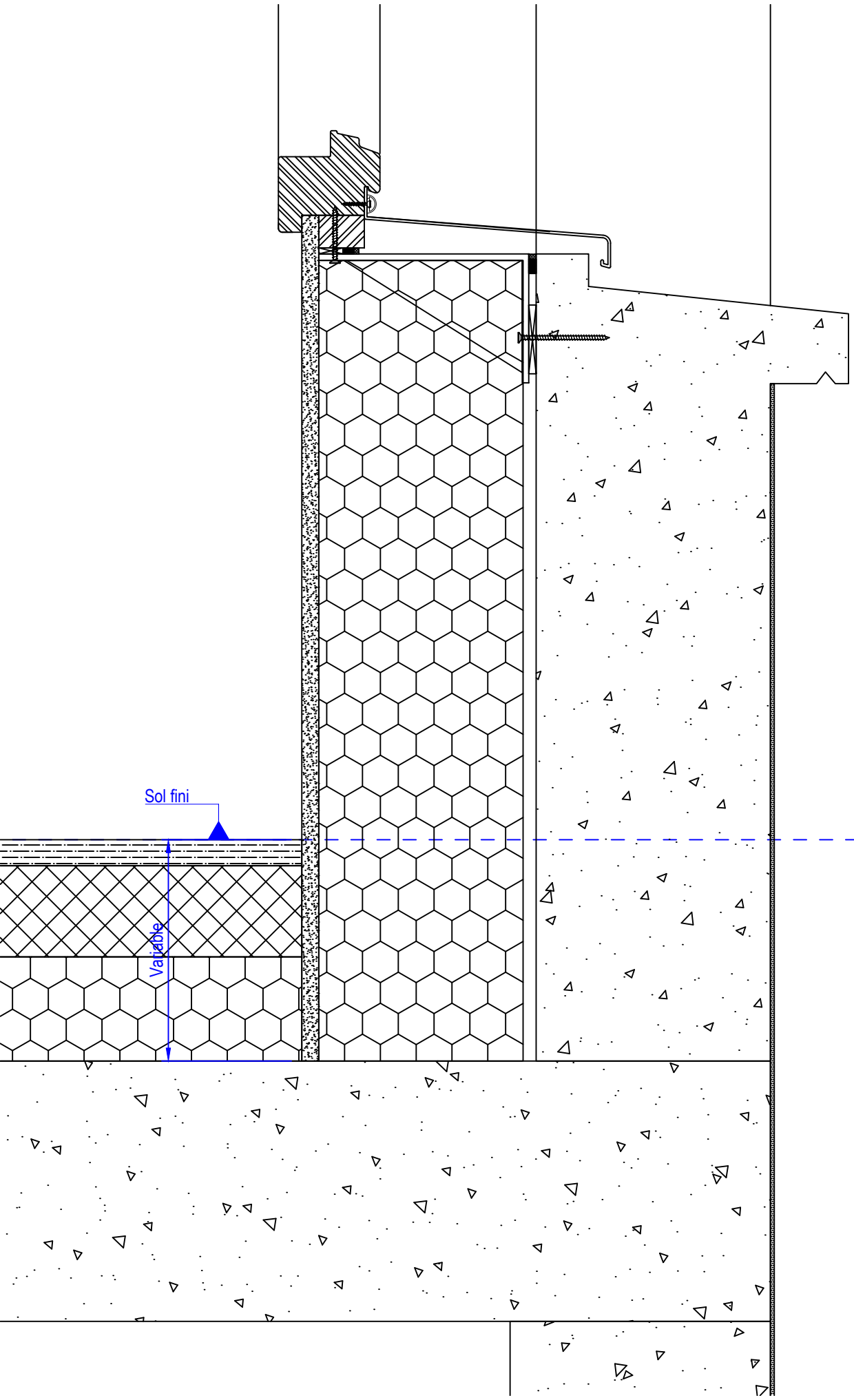
Sauf indications contraires, les élévations sont vues de l'extérieur
Les cotes sont en millimètres
Dessiné par JLG et vérifié par Jean-Luc PADRINES

Appui type BG
TYPES D'APPUI

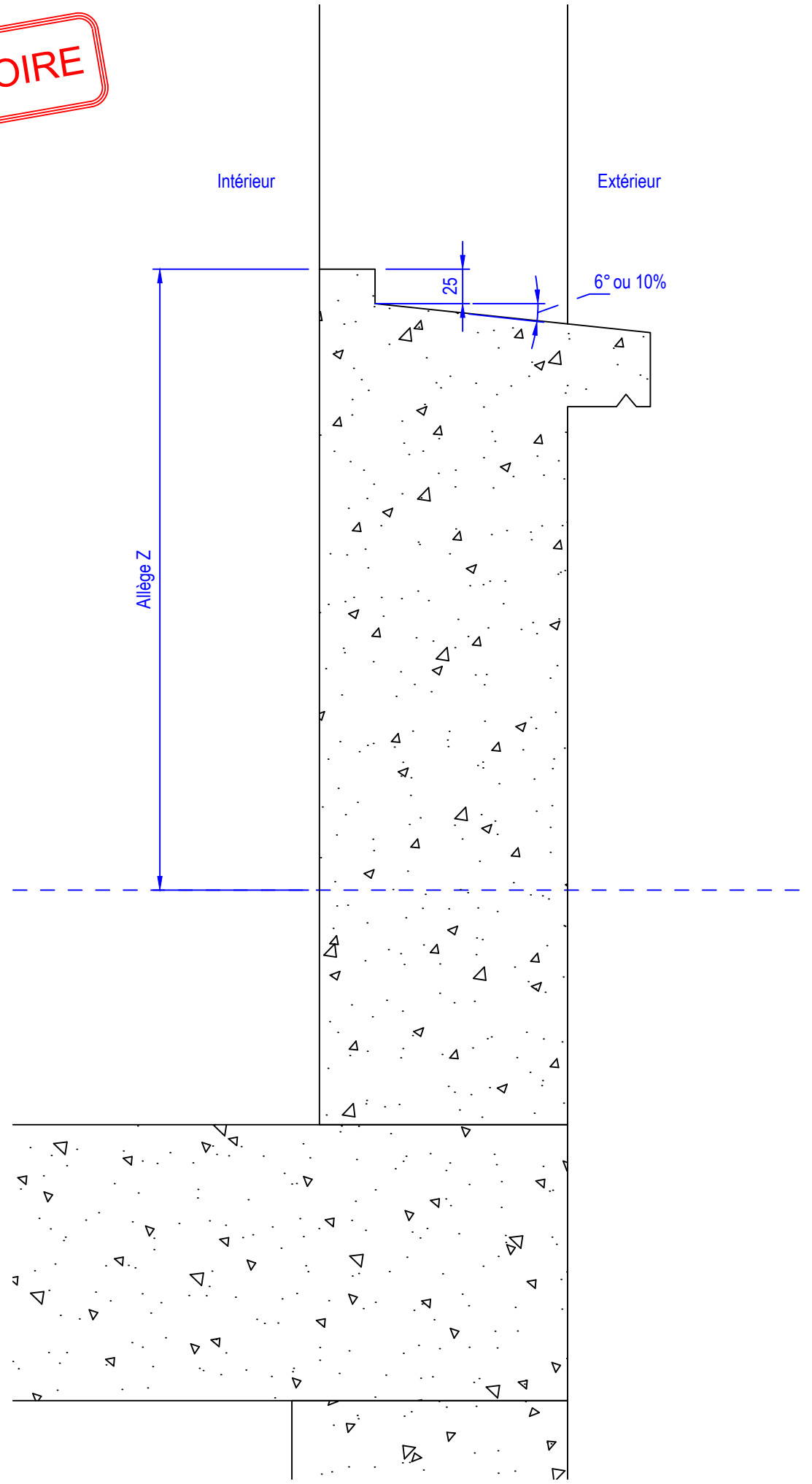
SMCI CHARLY - ARTMONY RESIDENCE




Folio N° : 32 Indice : B



PROVISOIRE



Echelle 1/4

	Appui type MT	Sauf indications contraires, les élévations sont vues de l'extérieur	Folio N° : 33	Indice : B
	TYPES D'APPUJ	Les cotes sont en millimètres		
SMCI CHARLY - ARTMONY RESIDENCE		Dessiné par JLG et vérifié par Jean-Luc PADRINES		