



FIMALU

12 allée des Missions
51170 Fismes

Tél : 00 33 (0)3 26 48 82 07

Arnaud BOURRE
ab.fimalu@gmail.com
<https://www.fimalu.fr/>

RESIDENCE SENIOR A MONTIGNY-SUR-CRECY

LOT N° 04 MENUISERIES EXTERIEURES

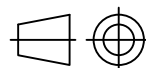
Maître d'ouvrage : CLESENCE - 02 100 SAINT QUENTIN

Architecte : ASTELLE ARCHITECTURE - 80 205 PERONNE CEDEX

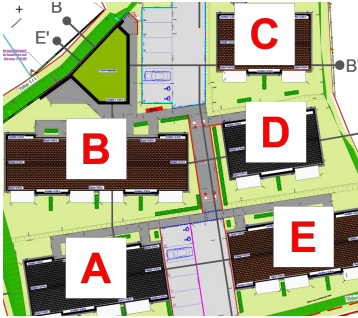
M		
L		
K		
J		
I		
H		
G		
F		
E		
D		
C		
B	Cotes brutes de maçonnerie selon mail archi du 28 02 2023 - Annotations fixation et étanchéité - Inversion sens d'ouverture P3	01/03/2023
A	P1 en applique - Caniveau hors-lot sur P1 et M1	06/02/2023
0	Première édition	02/02/2023
Indice	Modifications	Date

PROVISOIRE

Sauf indications contraires, les cotes sont en millimètres



PROVISOIRE



Log n°3 - T2

Log n°2 - T2

Log n°1 - T2

Echelle 1/100

Les cotes sont en millimètres
Dessiné par JLG et vérifié par AB

Reperage bloc pavillon A
LOT N° 04 MENUISERIES EXTERIEURES

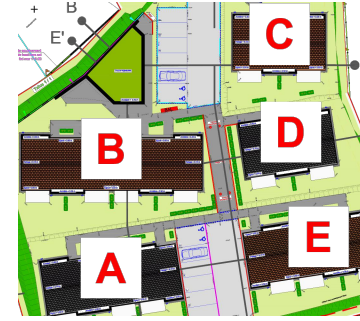
RESIDENCE SENIOR A MONTIGNY-SUR-CRECY



Folio N° : 2

Indice : B

PROVISOIRE



Echelle 1/100

Les cotes sont en millimètres
Dessiné par JLG et vérifié par AB

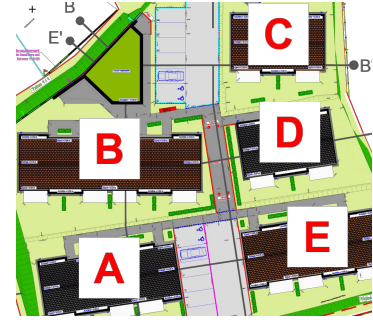
Reperage bloc pavillon B
LOT N° 04 MENUISERIES EXTERIEURES
RESIDENCE SENIOR A MONTIGNY-SUR-CRECY

Fimalu
Menuiseries ALU et PVC

Folio N° : 3

Indice : B

PROVISOIRE



Echelle 1/100

Les cotes sont en millimètres
Dessiné par JLG et vérifié par AB

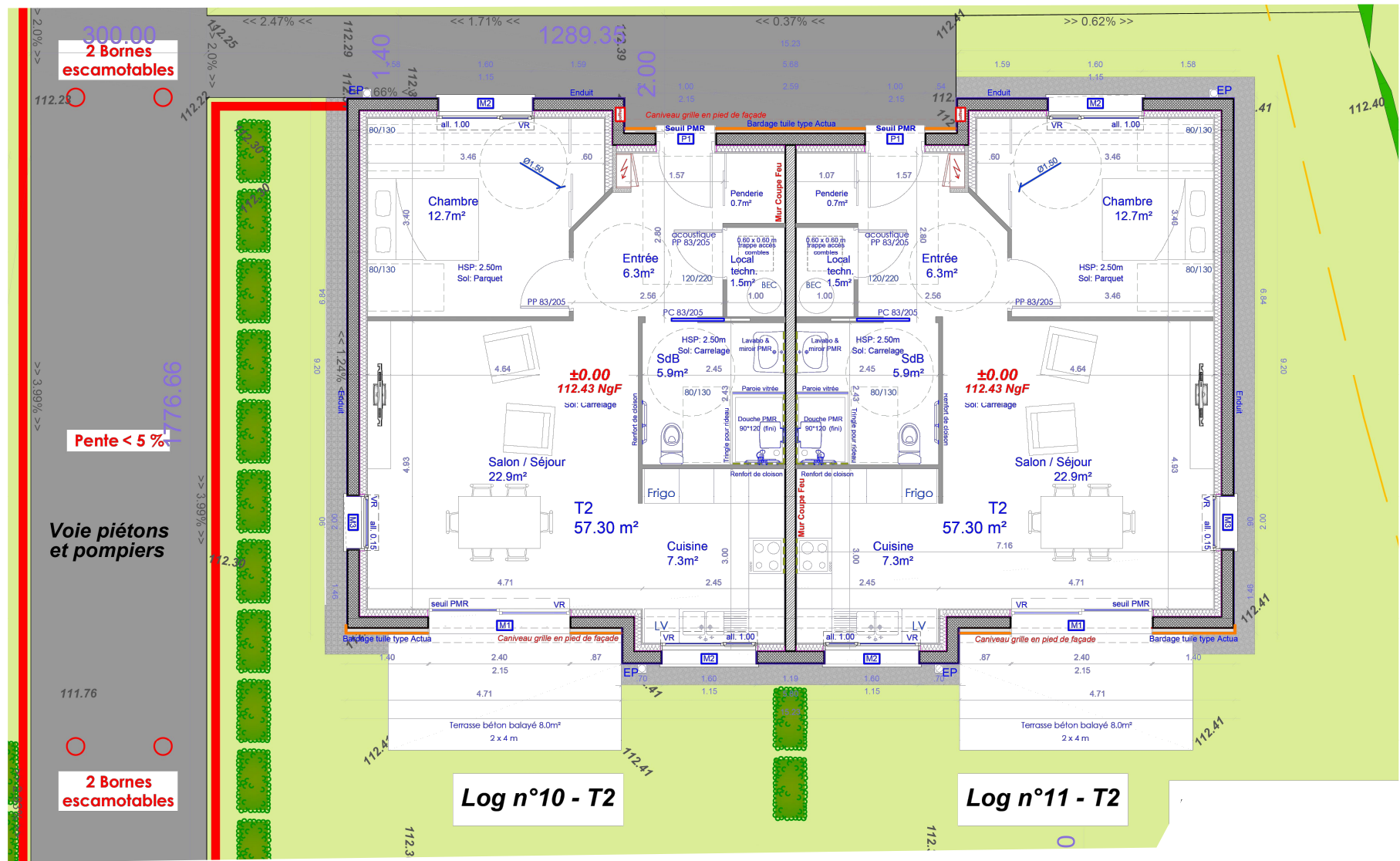
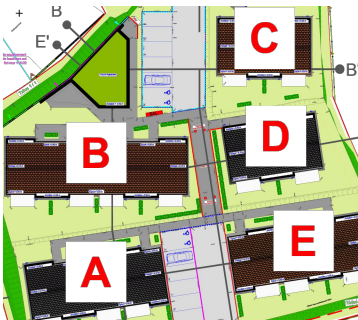
Reperage bloc pavillon C
LOT N° 04 MENUISERIES EXTERIEURES

RESIDENCE SENIOR A MONTIGNY-SUR-CRECY



Folio N° : 4 Indice : B

PROVISOIRE



Echelle 1/100

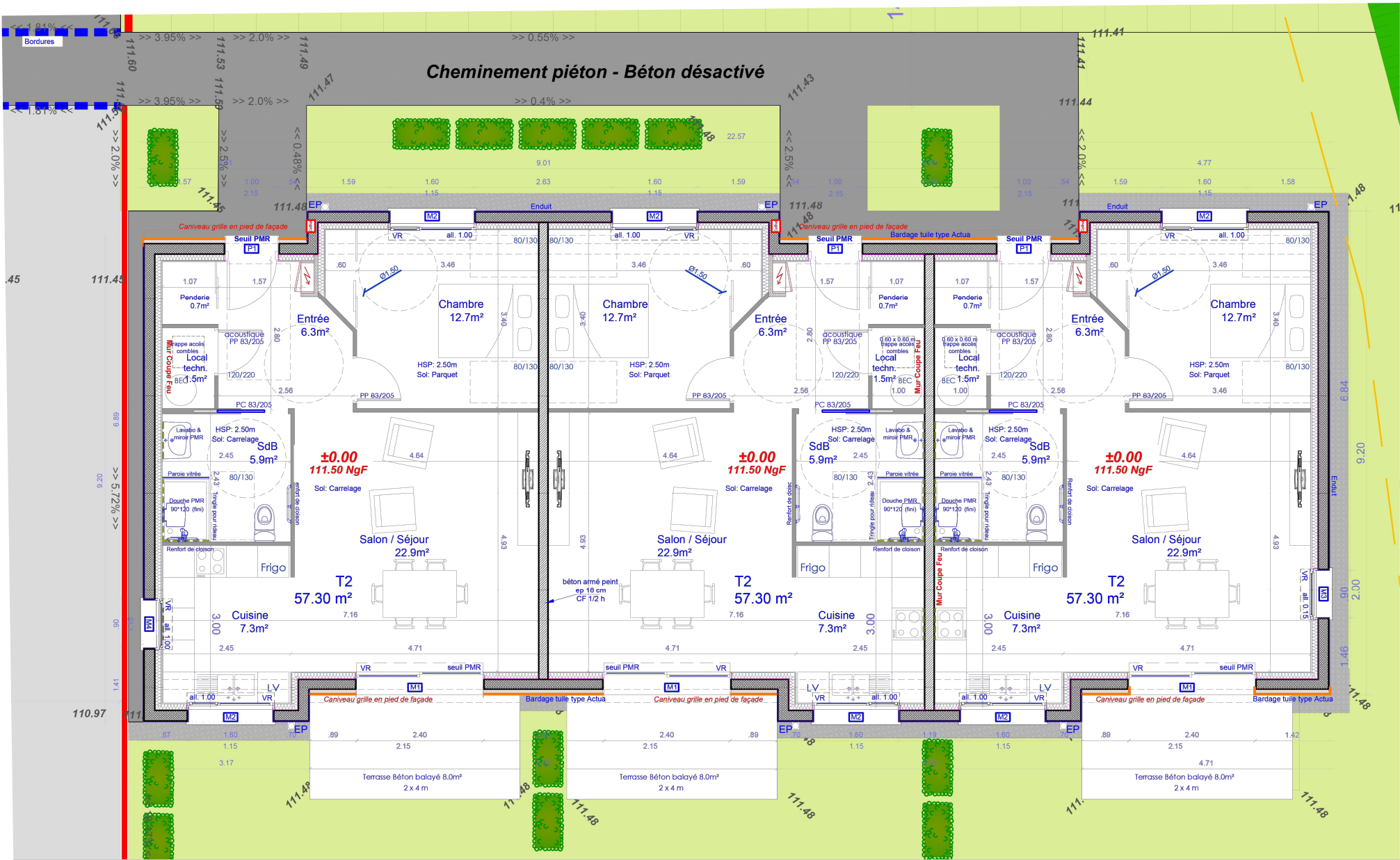
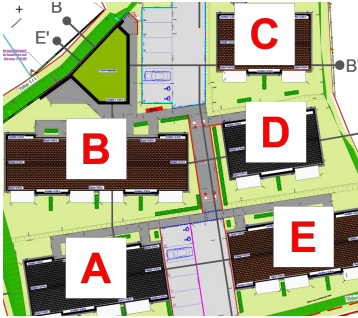
Les cotes sont en millimètres
Dessiné par J.L.G et vérifié par AB

Reperage bloc pavillon D

LOT N° 04 MENUISERIES EXTERIEURES

RESIDENCE SENIOR A MONTIGNY-SUR-CRECY

PROVISOIRE



Log n°12 - T2

Log n°13 - T2

Log n°14 - T2

Echelle 1/100

Les cotes sont en millimètres
Dessiné par JLG et vérifié par AB

Repérage bloc pavillon E

LOT N° 04 MENUISERIES EXTERIEURES

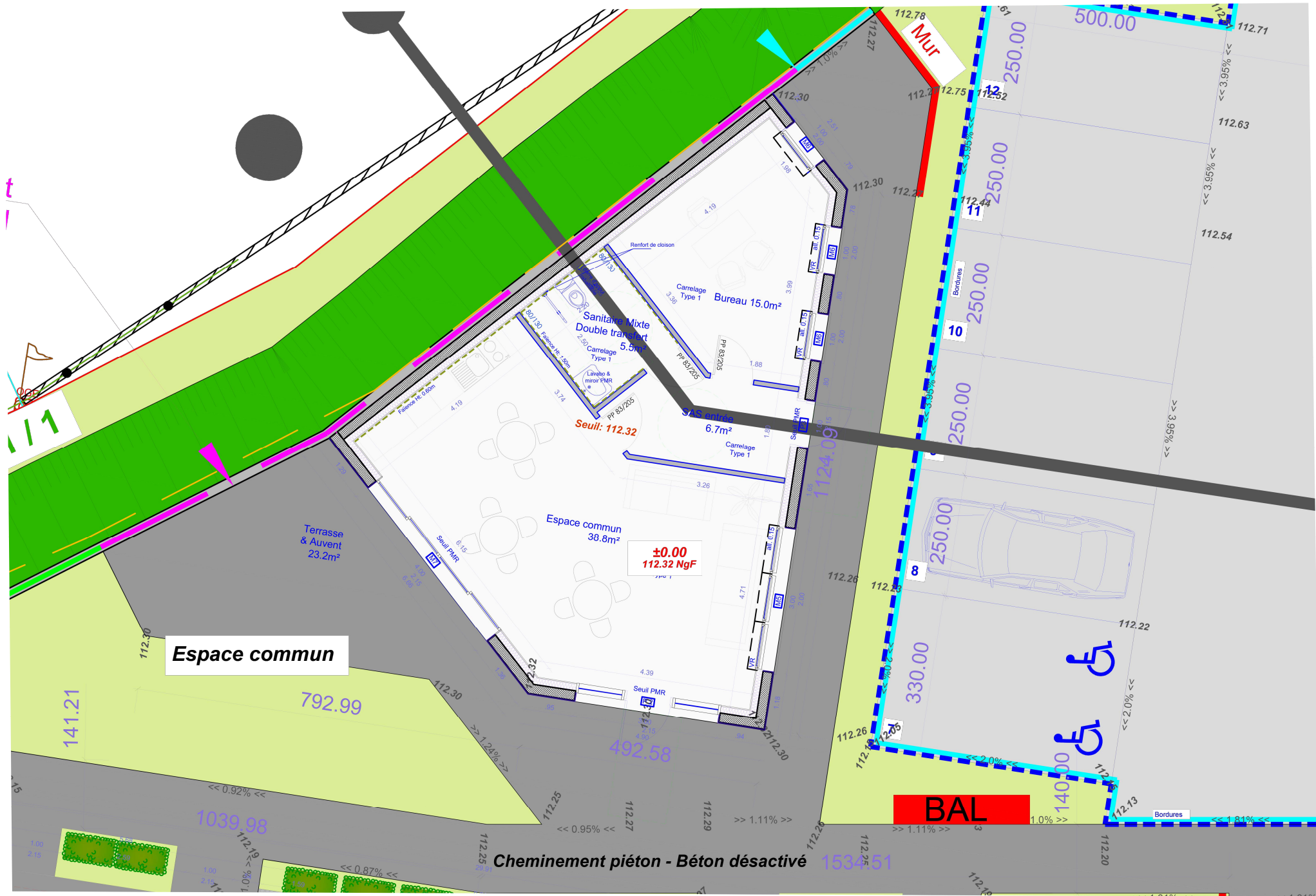
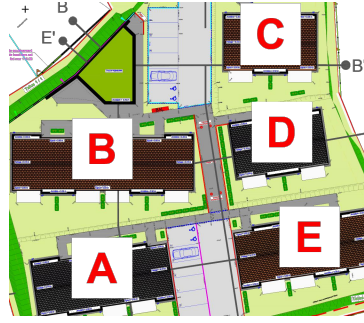
RESIDENCE SENIOR A MONTIGNY-SUR-CRECY



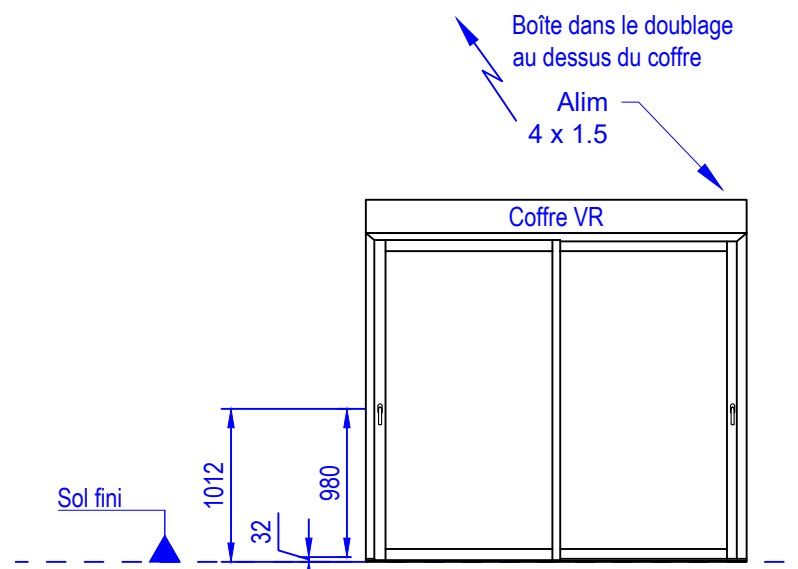
Folio N° : 6

Indice : B

PROVISOIRE

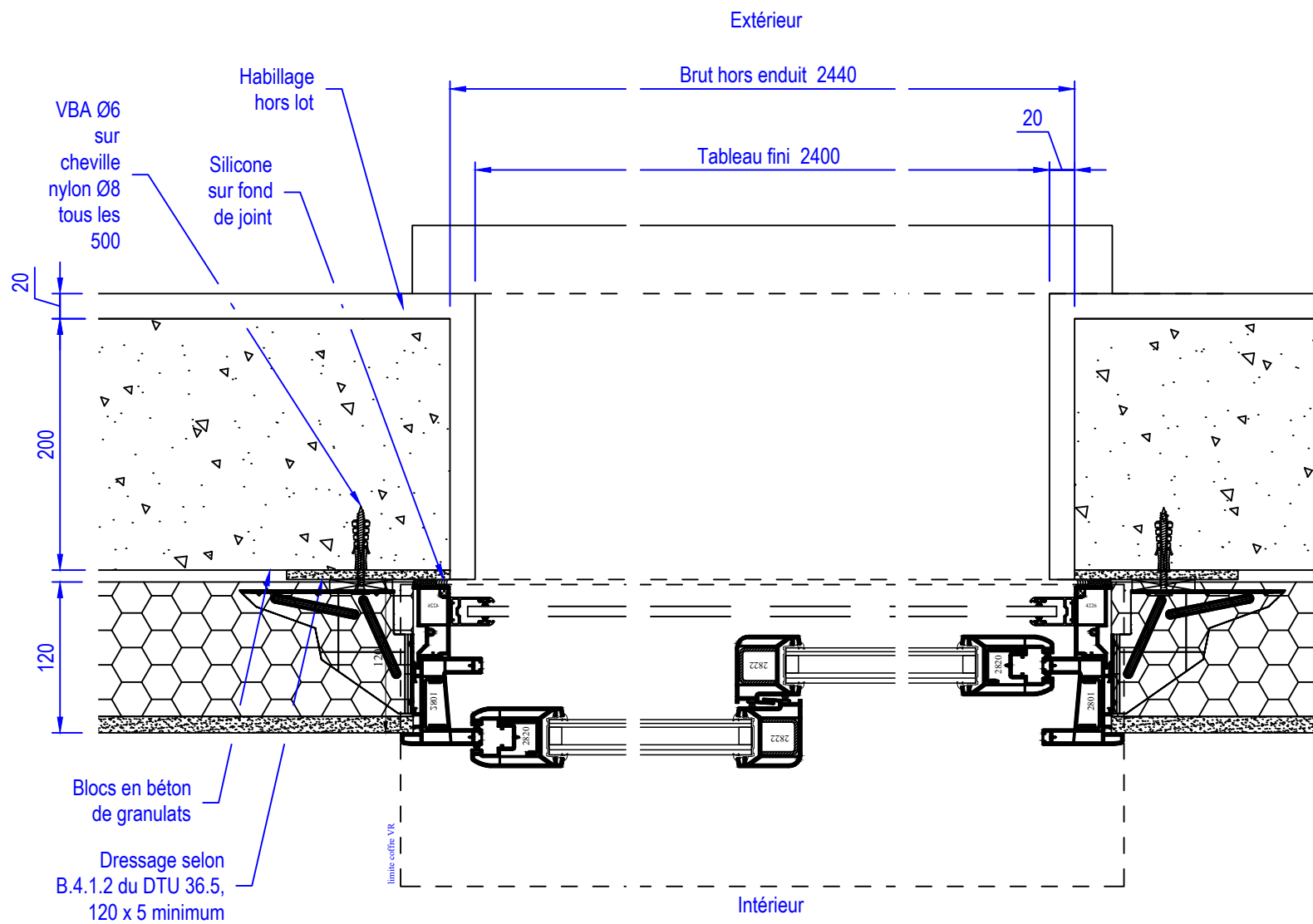


Echelle 1/100

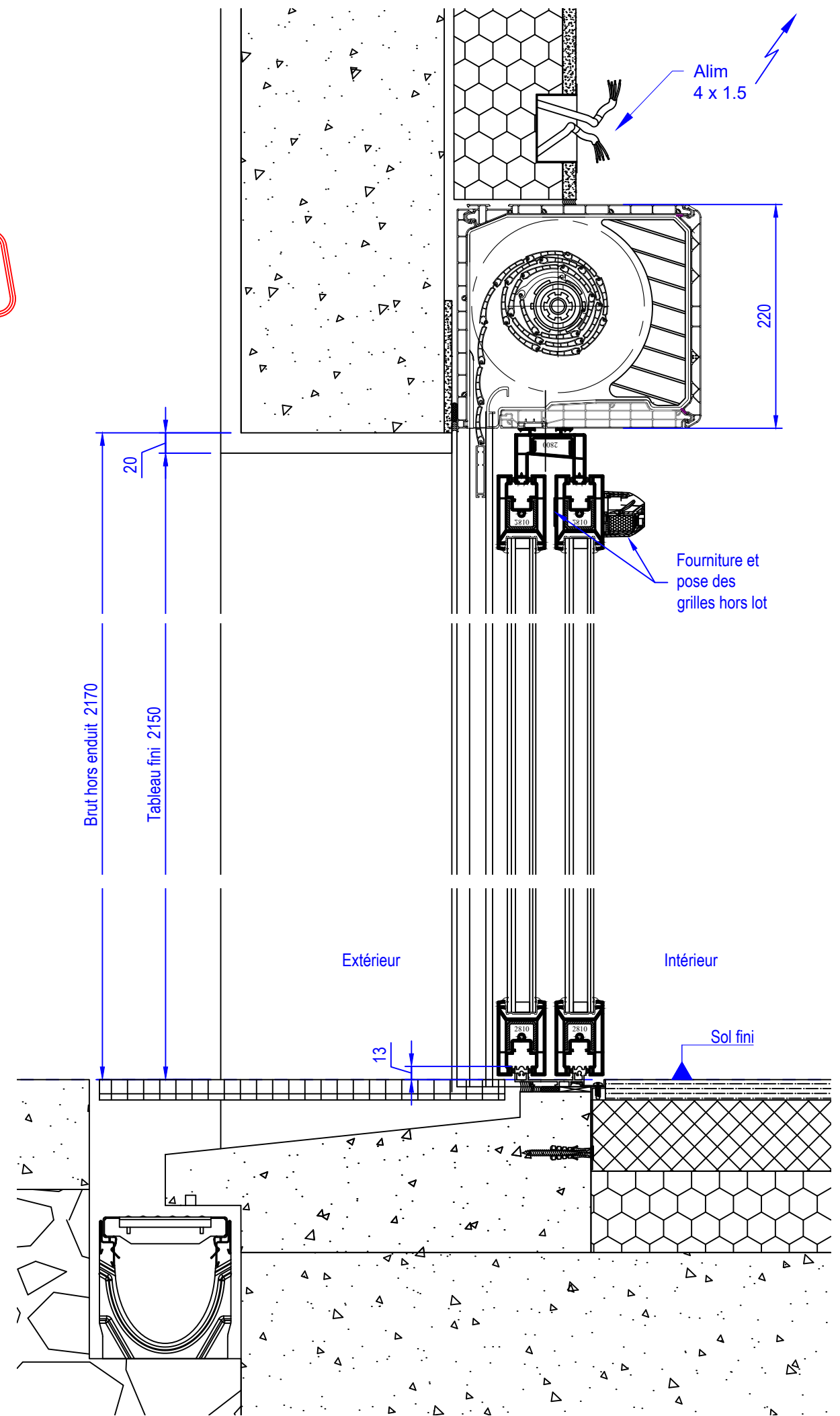


Elévation vue de l'intérieure - Echelle 1/50
 Sens d'ouverture selon localisation
 Equerres de fixation doublées en partie haute de chaque côté
 Vitrage 4 16 4

PROVISOIRE



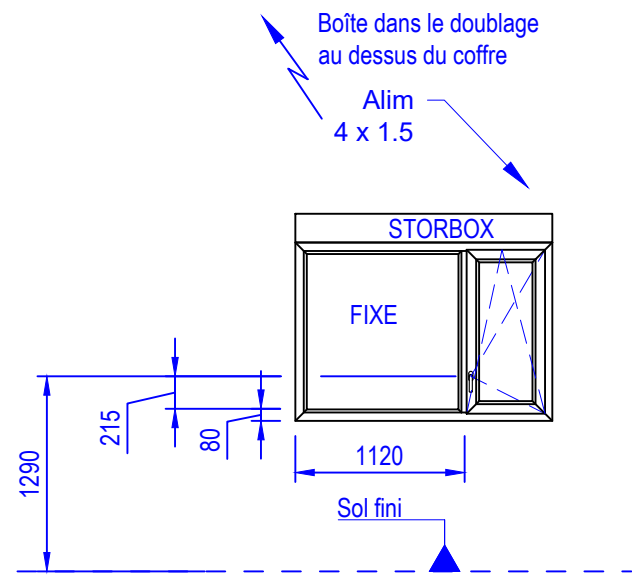
Coupe horizontale - Echelle 1/5



Coupe verticale - Echelle 1/5

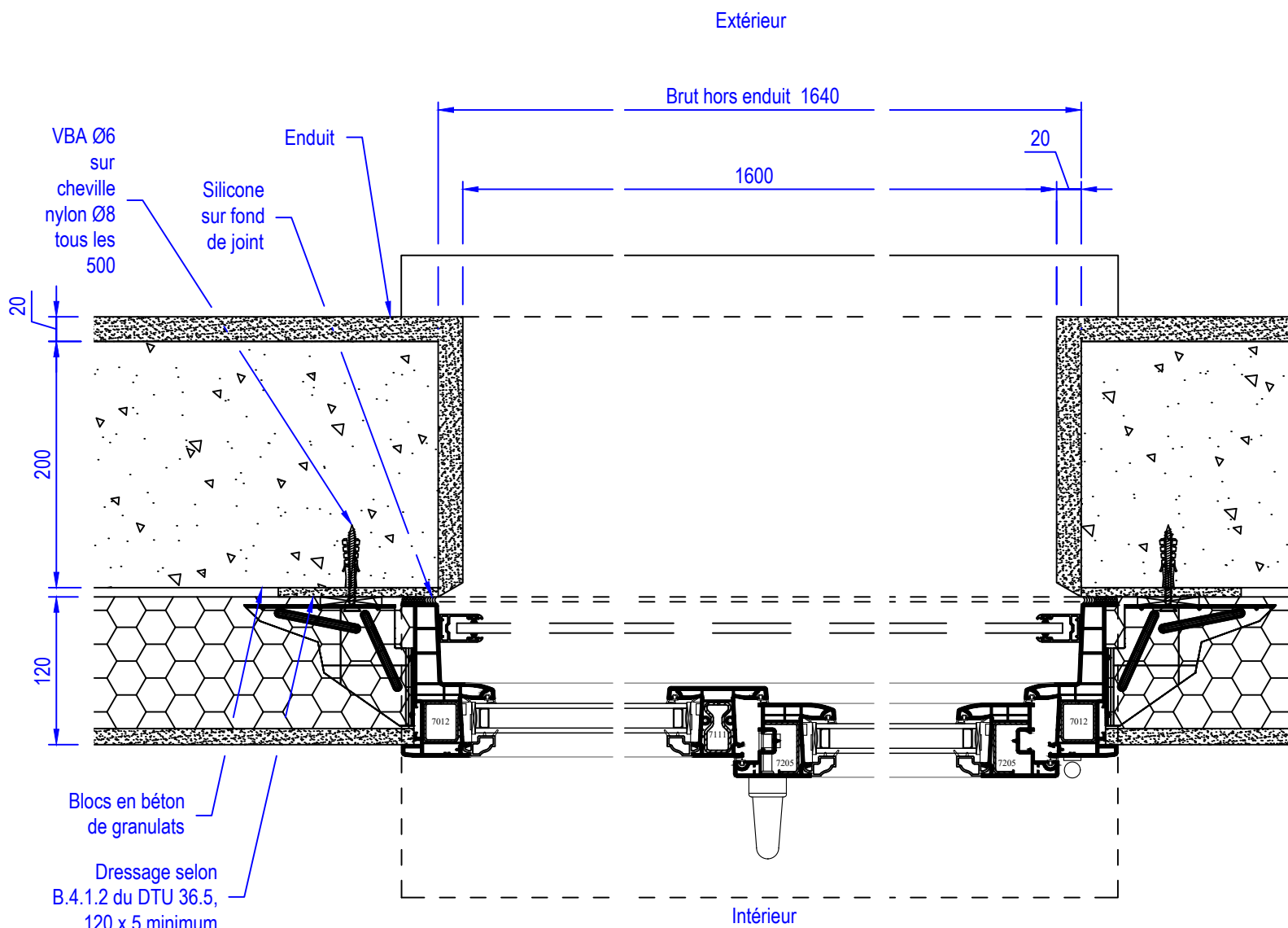
Les cotes sont en millimètres
 Dessiné par JLG et vérifié par AB

M1
 LOT N° 04 MENUISERIES EXTERIEURES
 RESIDENCE SENIOR A MONTIGNY-SUR-CRECY

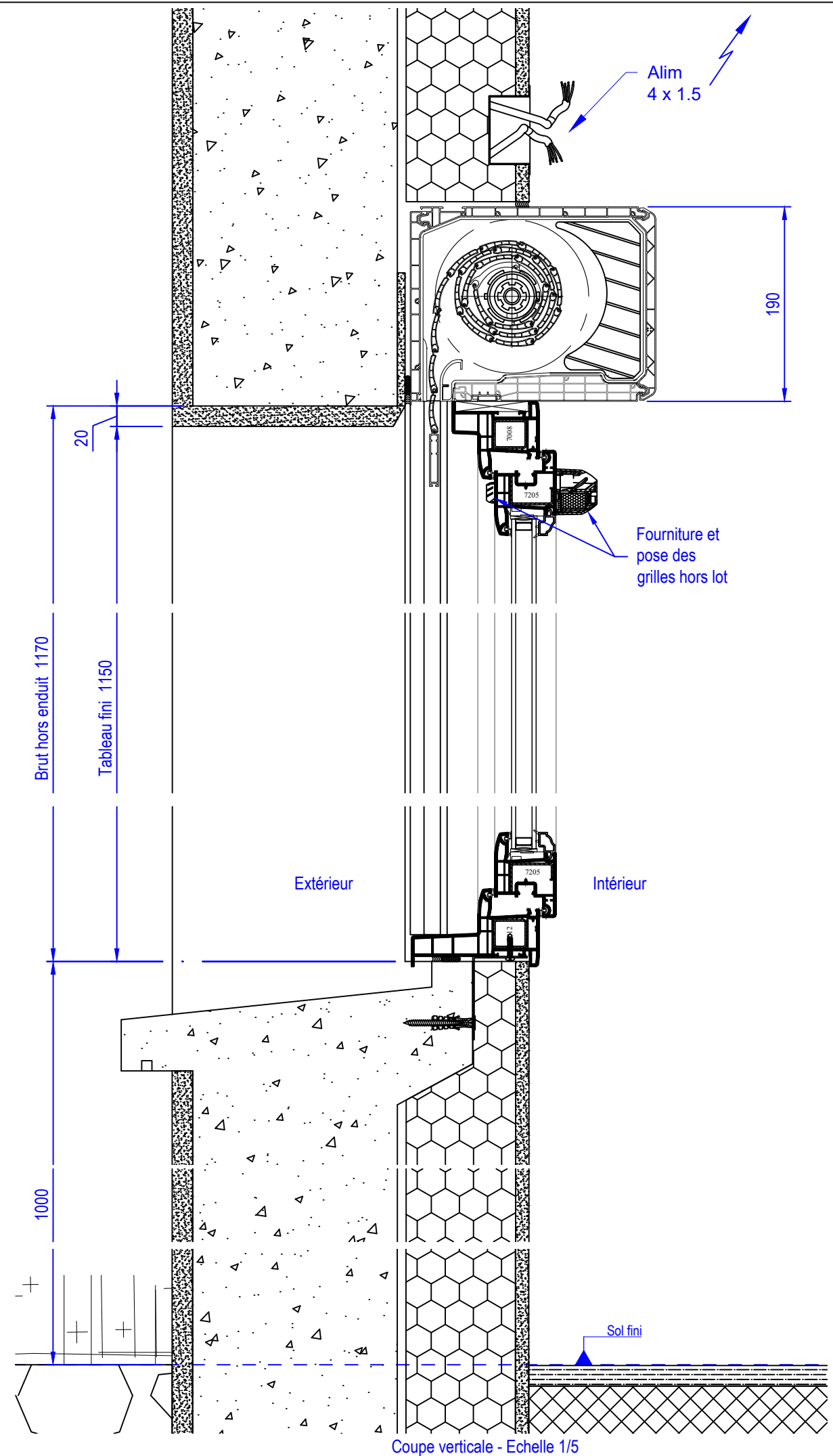


Elévation vue de l'intérieure - Echelle 1/50
 Sens d'ouverture selon localisation
 Equerres de fixation doublées en partie haute de chaque côté
 Vitrage 4 16 4

PROVISOIRE



Coupe horizontale - Echelle 1/5



Coupe verticale - Echelle 1/5

Les cotes sont en millimètres
 Dessiné par JLG et vérifié par AB

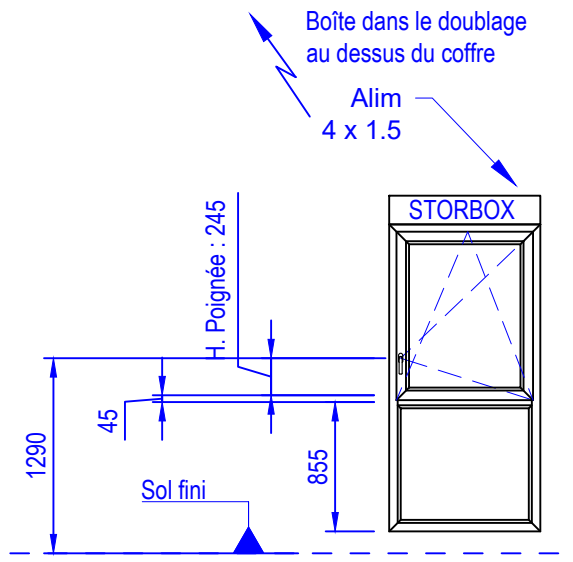
M2

LOT N° 04 MENUISERIES EXTERIEURES

RESIDENCE SENIOR A MONTIGNY-SUR-CRECY

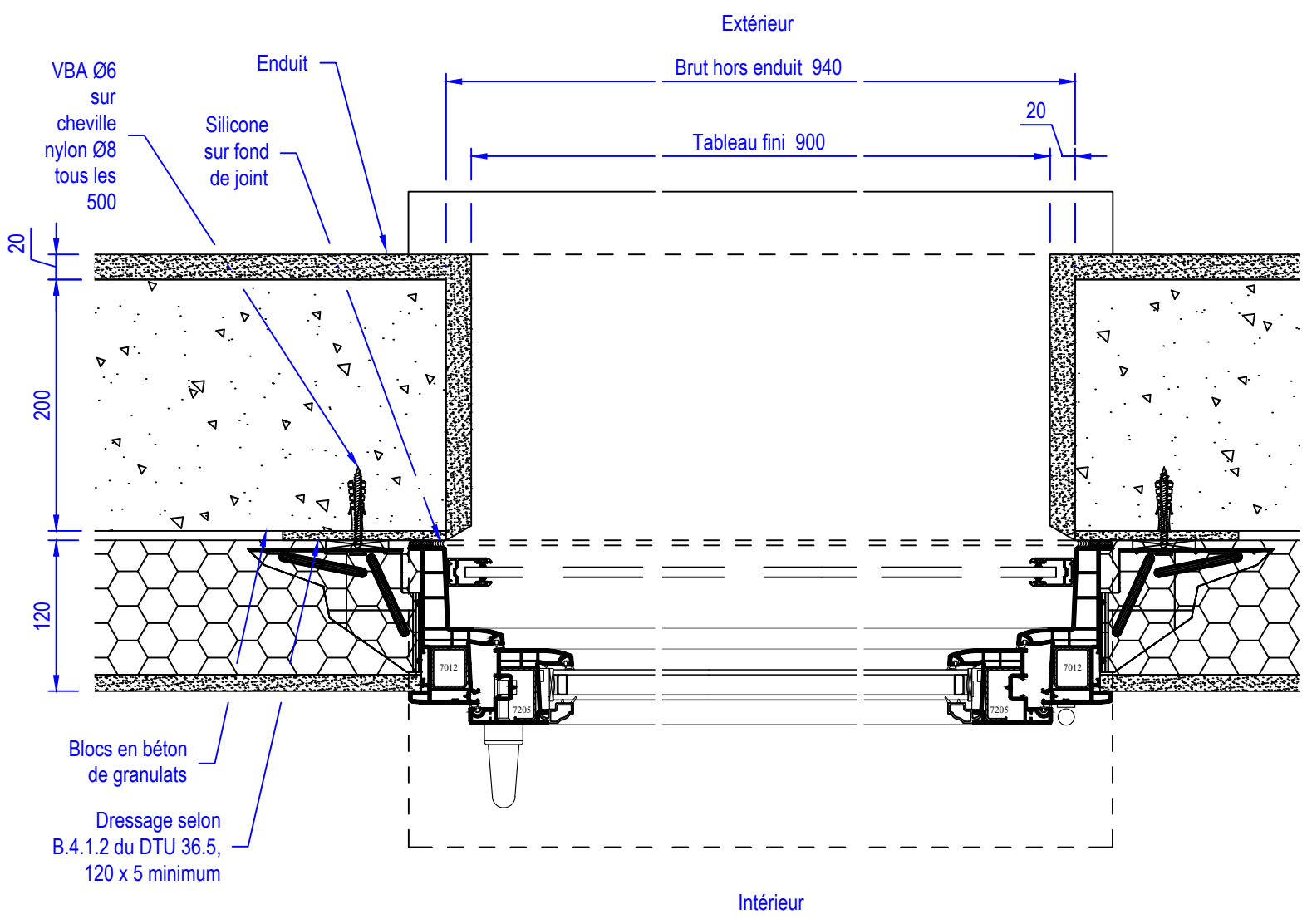
Folio N° : 9

Indice : B

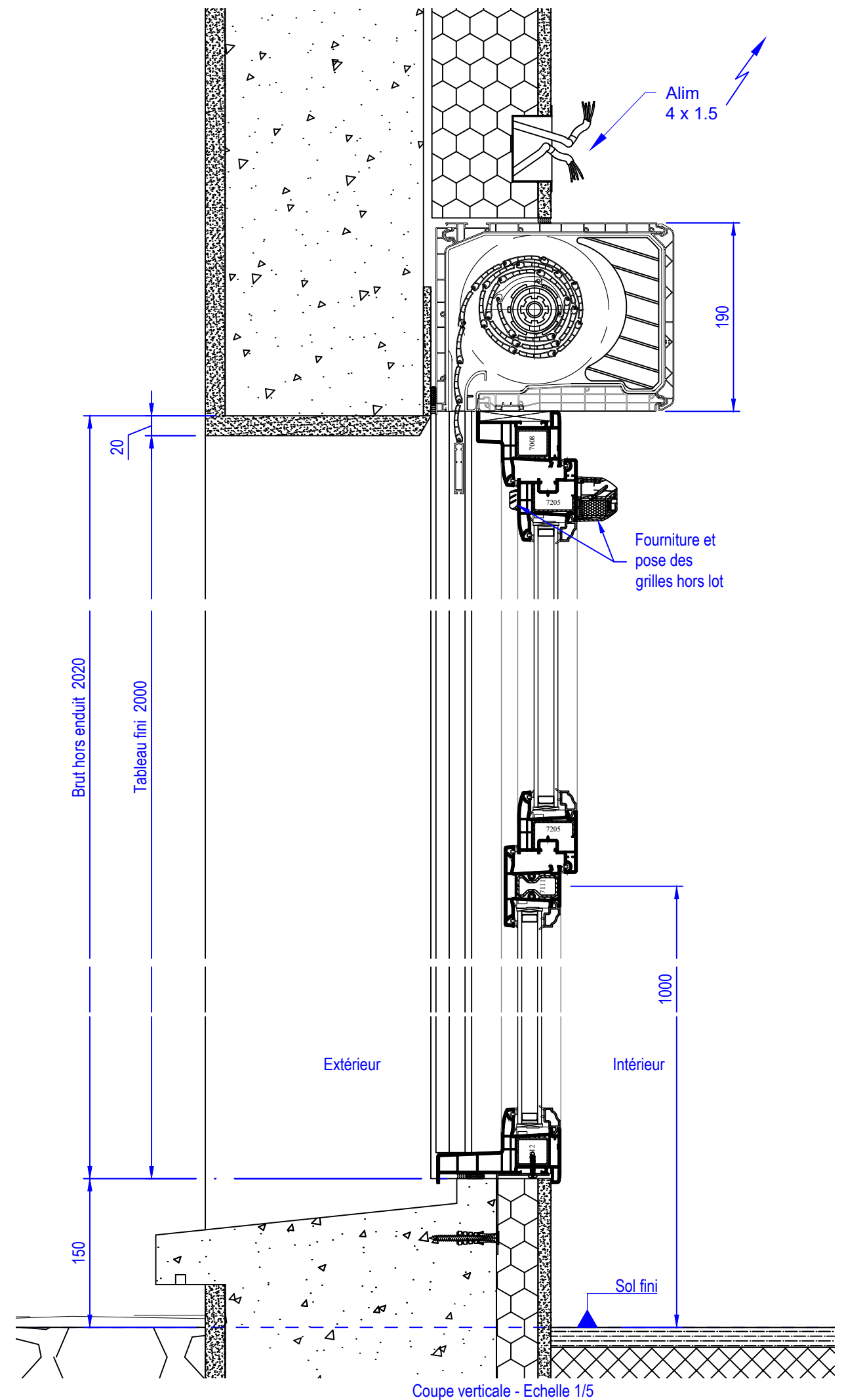


PROVISOIRE

Elévation vue de l'intérieure - Echelle 1/50
 Sens d'ouverture selon localisation
 Equerres de fixation doublées en partie haute de chaque côté
 Vitrage 4 16 4 dans l'ouvrant
 Vitrage 33.2 16 33.2 en allège



Coupe horizontale - Echelle 1/5



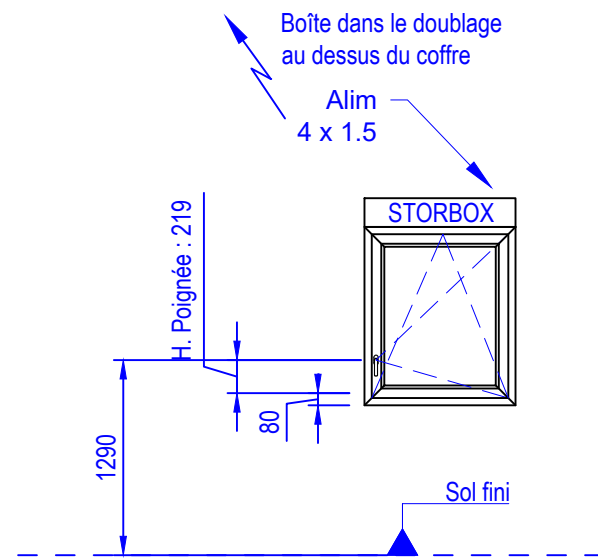
Coupe verticale - Echelle 1/5

Les cotes sont en millimètres
 Dessiné par JLG et vérifié par AB

M3

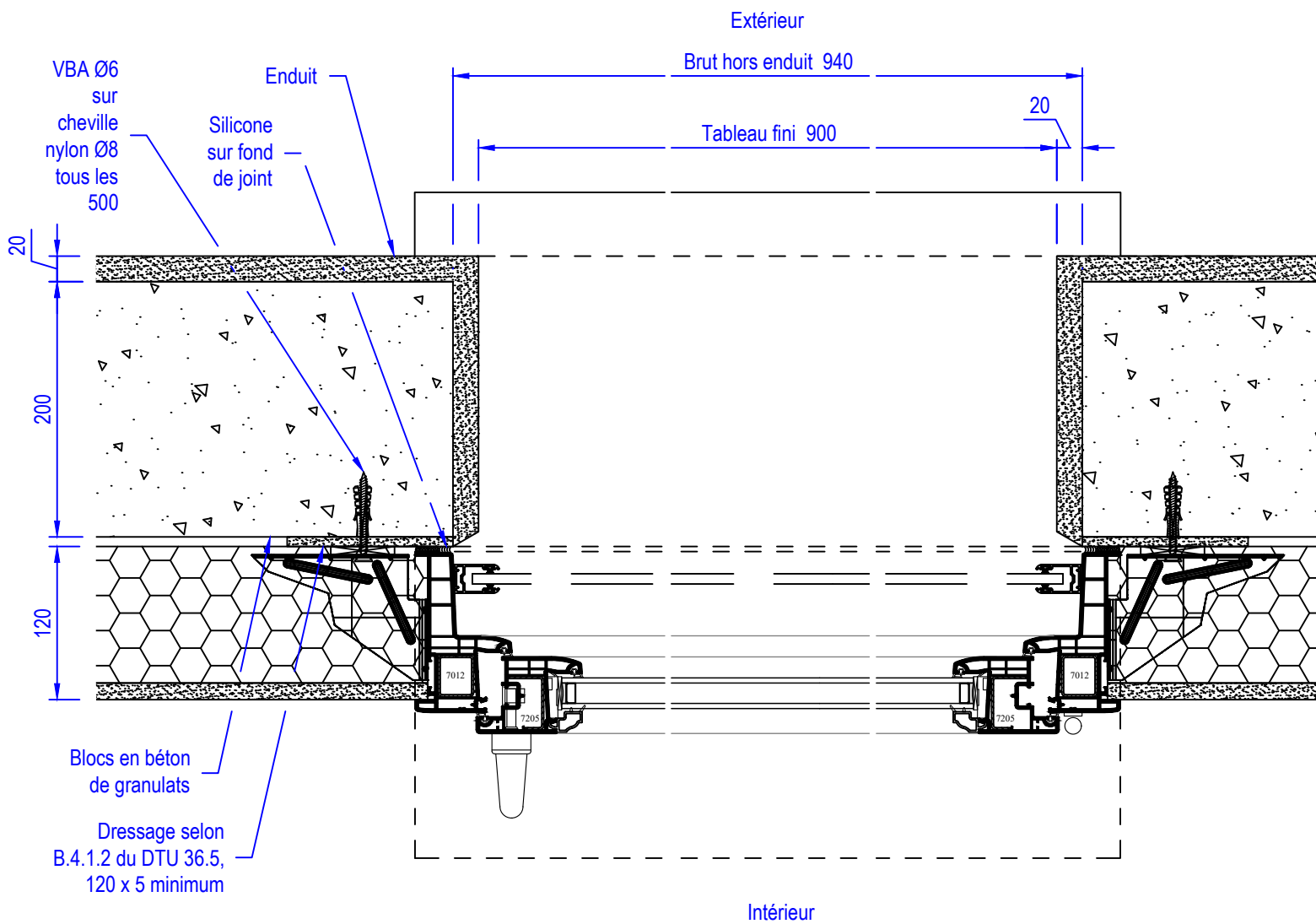
LOT N° 04 MENUISERIES EXTERIEURES

RESIDENCE SENIOR A MONTIGNY-SUR-CRECY

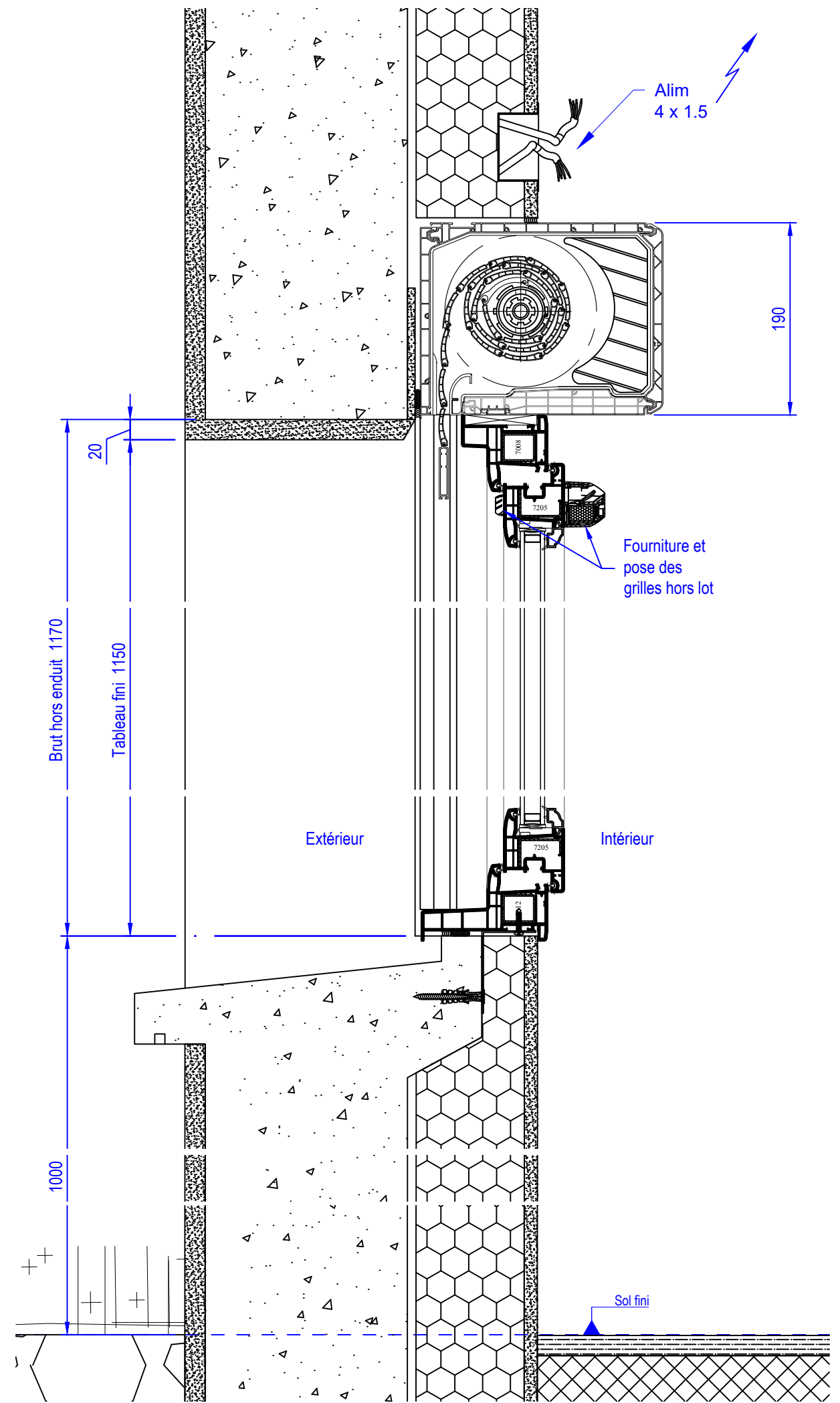


PROVISOIRE

Elévation vue de l'intérieure - Echelle 1/50
Sens d'ouverture selon localisation
Equerres de fixation doublées en partie haute de chaque côté
Vitrage 4 16 4



Coupe horizontale - Echelle 1/5



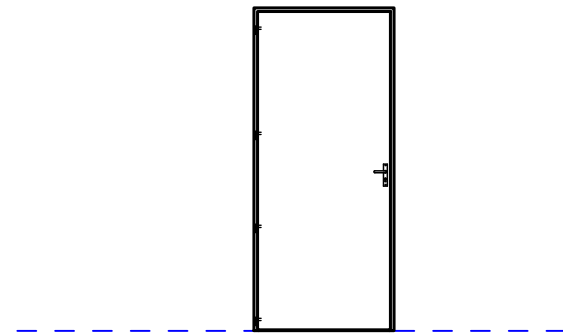
Coupe verticale - Echelle 1/5

Les cotes sont en millimètres
Dessiné par J.L.G et vérifié par AB

M4
LOT N° 04 MENUISERIES EXTERIEURES
RESIDENCE SENIOR A MONTIGNY-SUR-CRECY

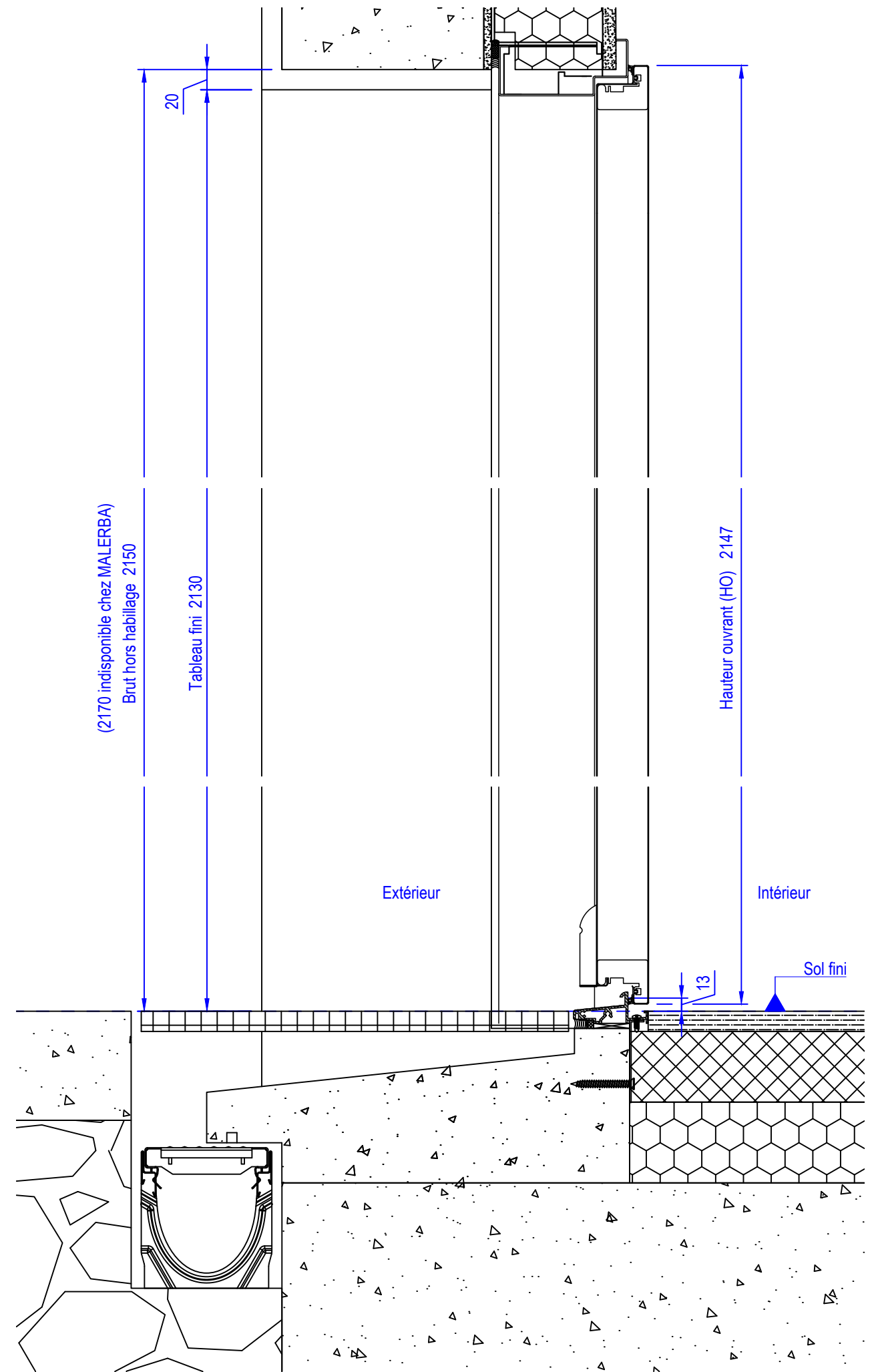
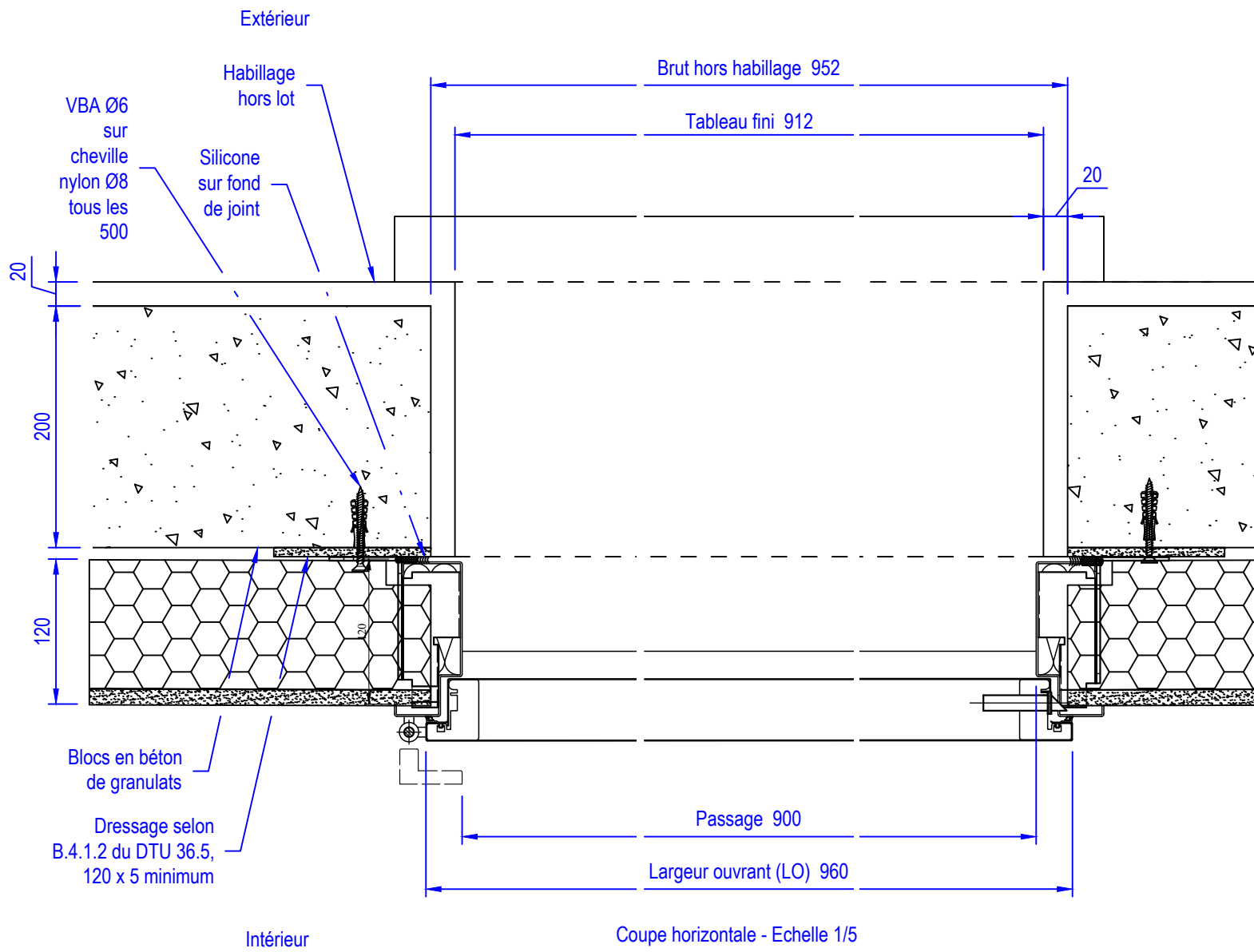
Fimalu
Menuiseries ALU et PVC

Folio N° : 11 Indice : B



Elévation vue de l'intérieure - Echelle 1/50
Sens d'ouverture selon localisation

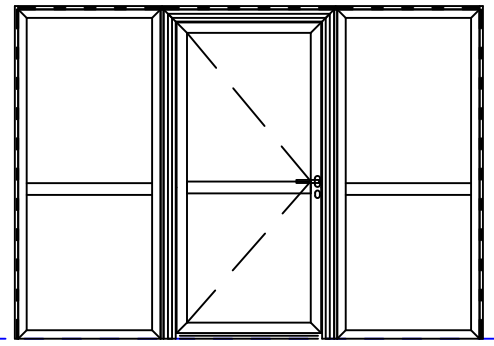
PROVISOIRE



Les cotes sont en millimètres
Dessiné par JLG et vérifié par AB

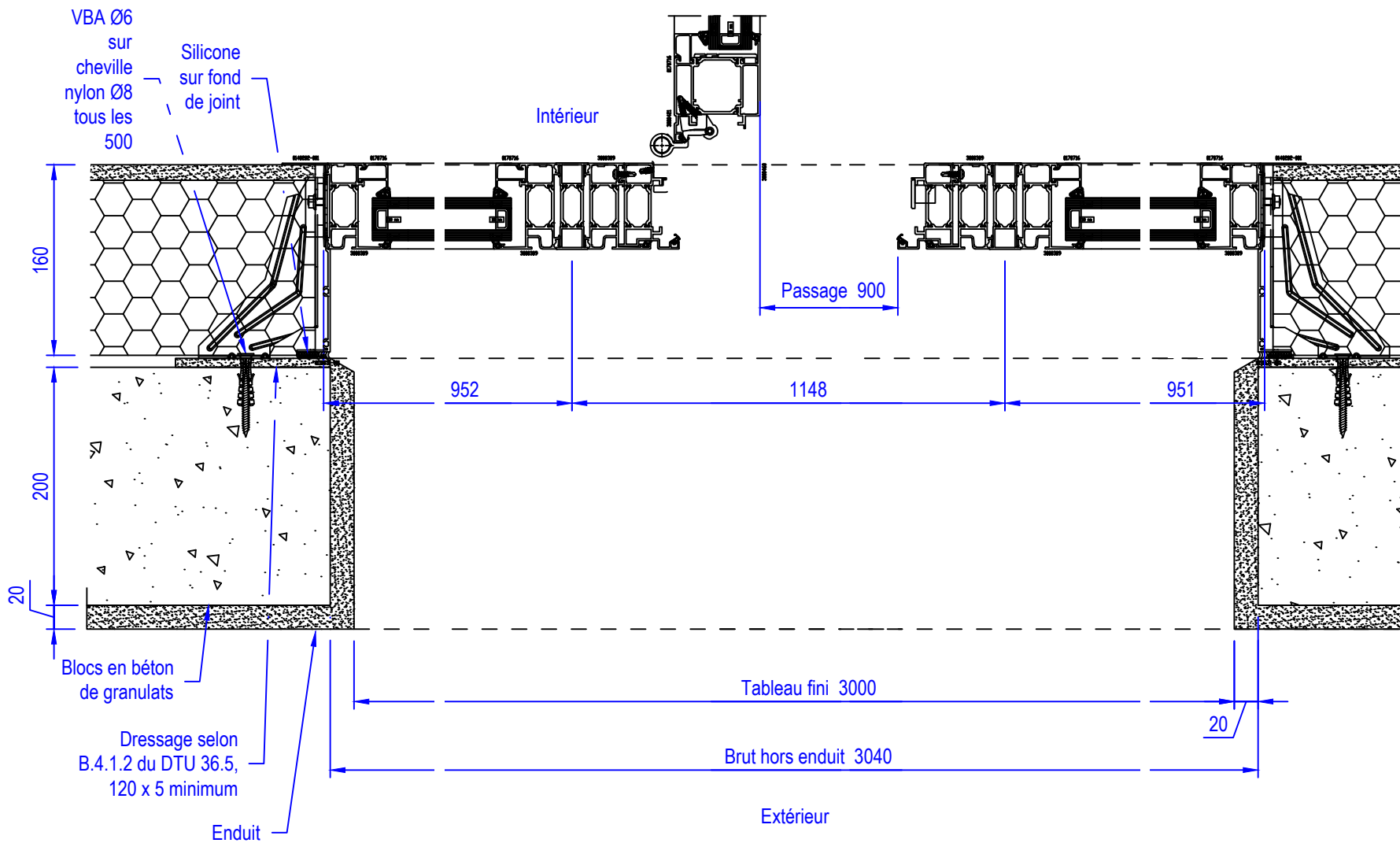
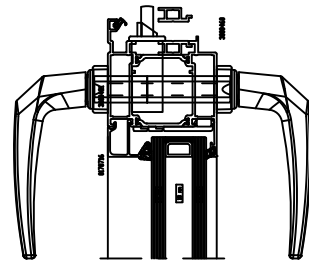
P1
LOT N° 04 MENUISERIES EXTERIEURES

RESIDENCE SENIOR A MONTIGNY-SUR-CRECY

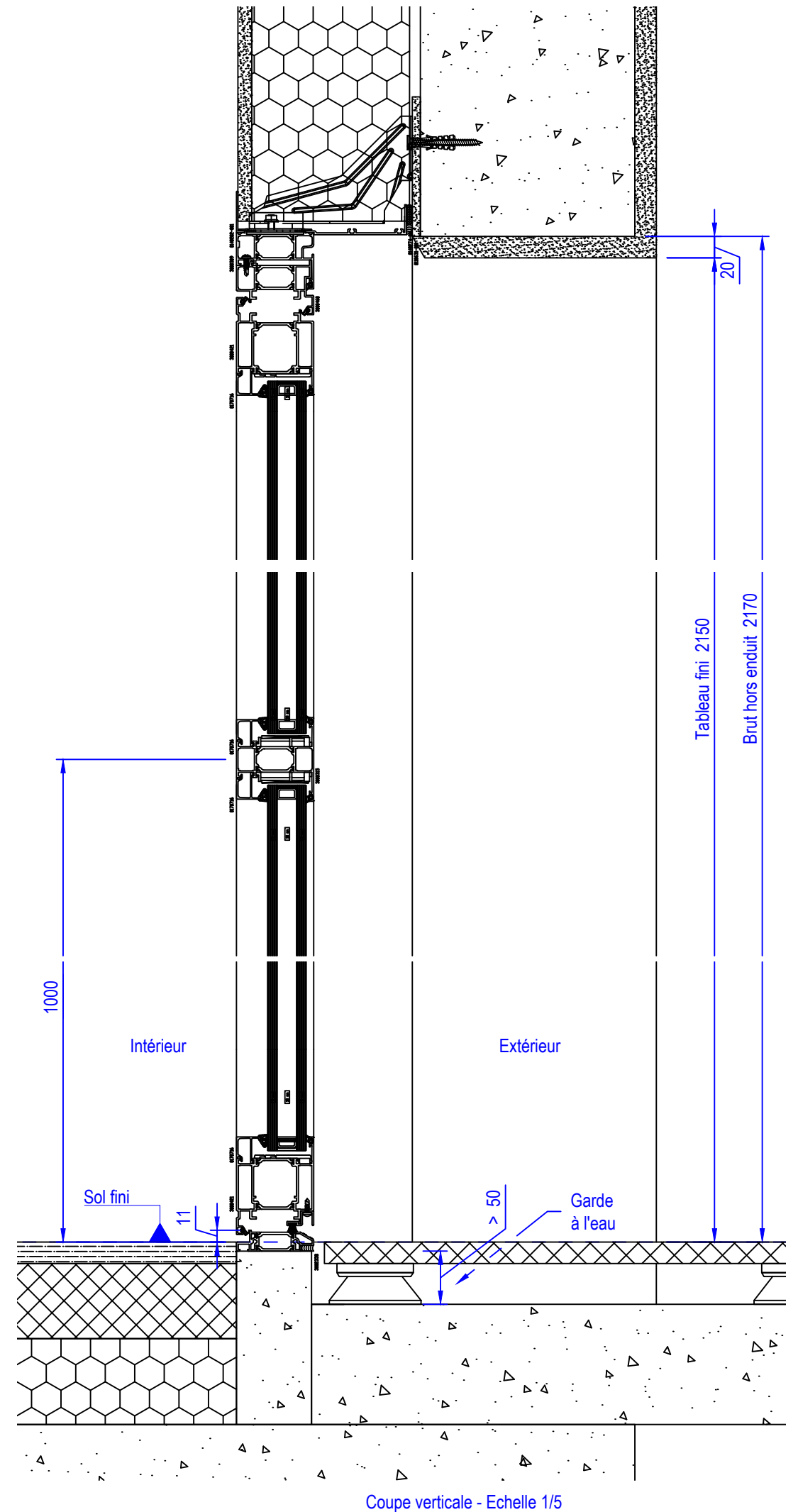


Elévation vue de l'extérieur - Echelle 1/50
Vitrage 44.2 16 44.2

PROVISOIRE

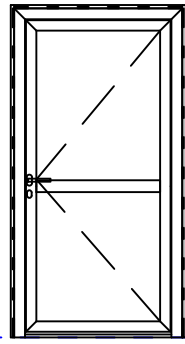


Coupe horizontale - Echelle 1/5



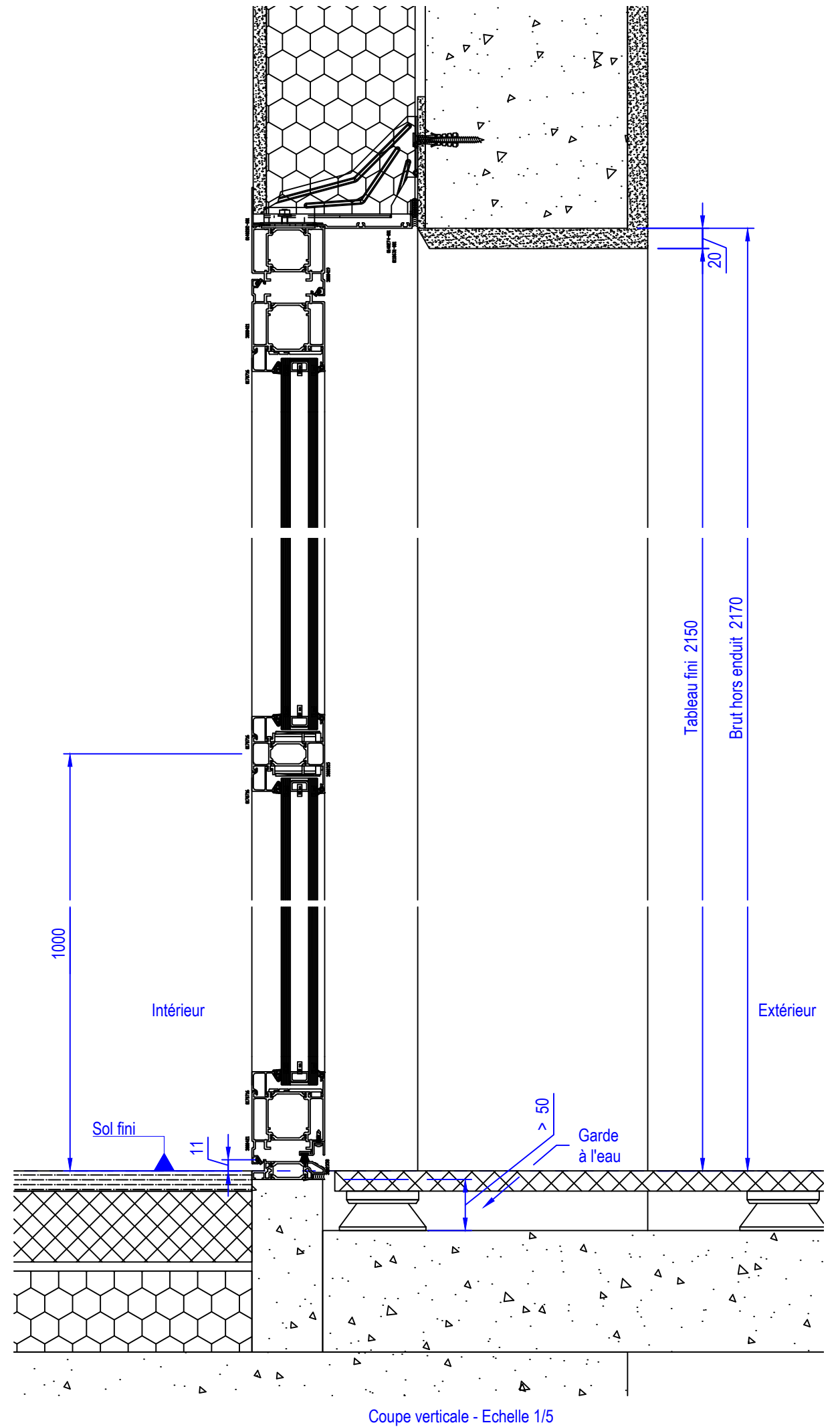
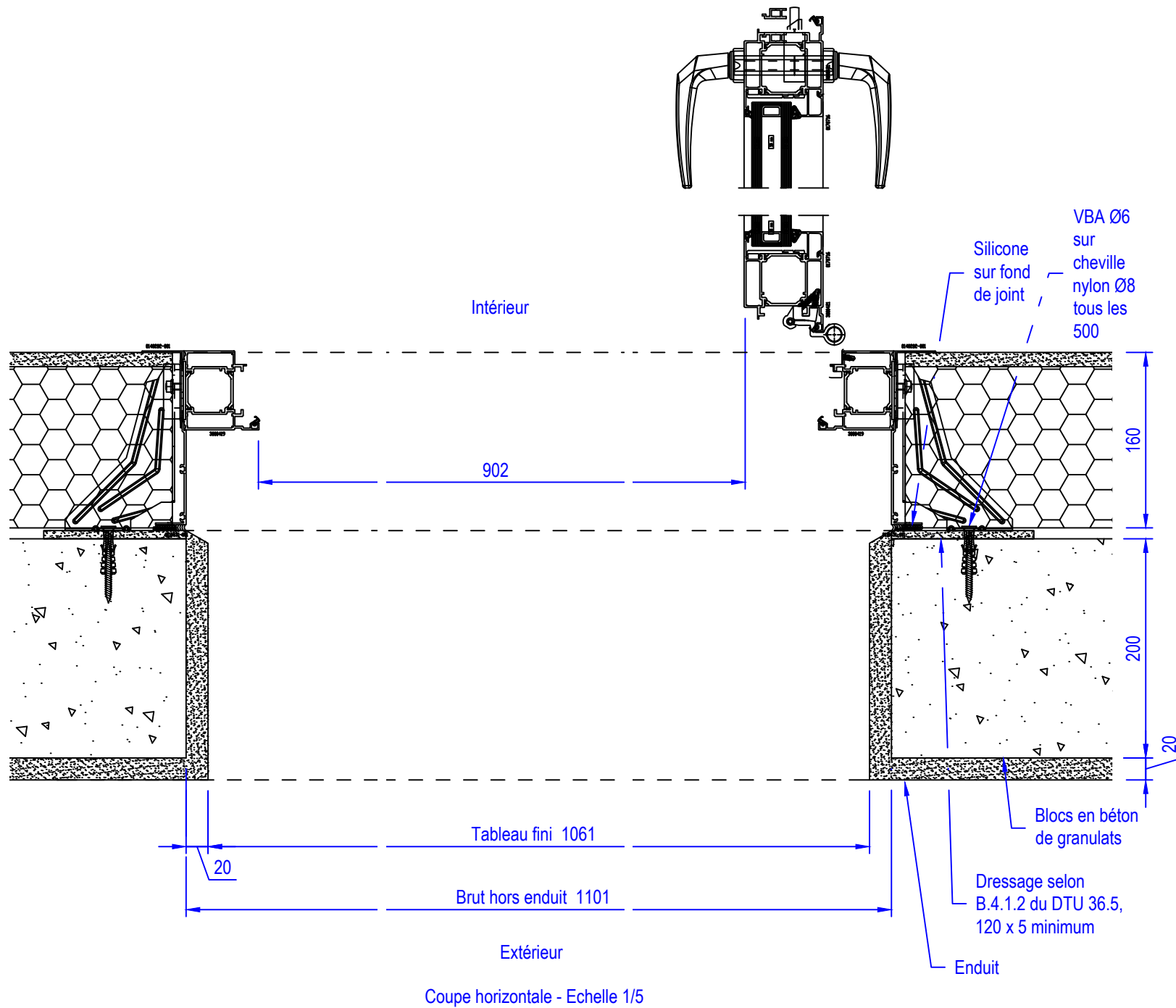
Les cotes sont en millimètres
Dessiné par JLG et vérifié par AB

P2
LOT N° 04 MENUISERIES EXTERIEURES
RESIDENCE SENIOR A MONTIGNY-SUR-CRECY



Elévation vue de l'extérieure - Echelle 1/50
Vitrage 44.2 16 44.2

PROVISOIRE

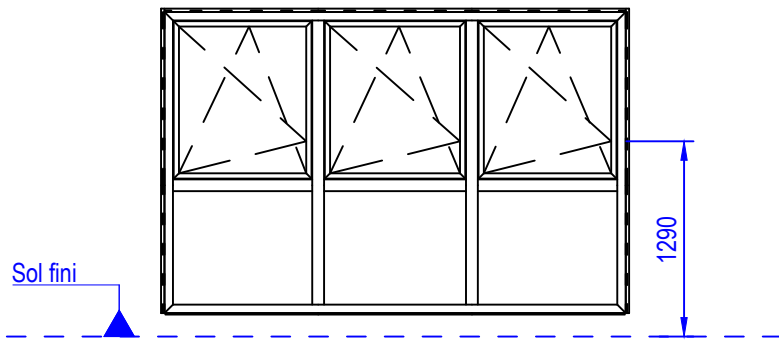


Les cotes sont en millimètres
Dessiné par JLG et vérifié par AB

P3

LOT N° 04 MENUISERIES EXTERIEURES

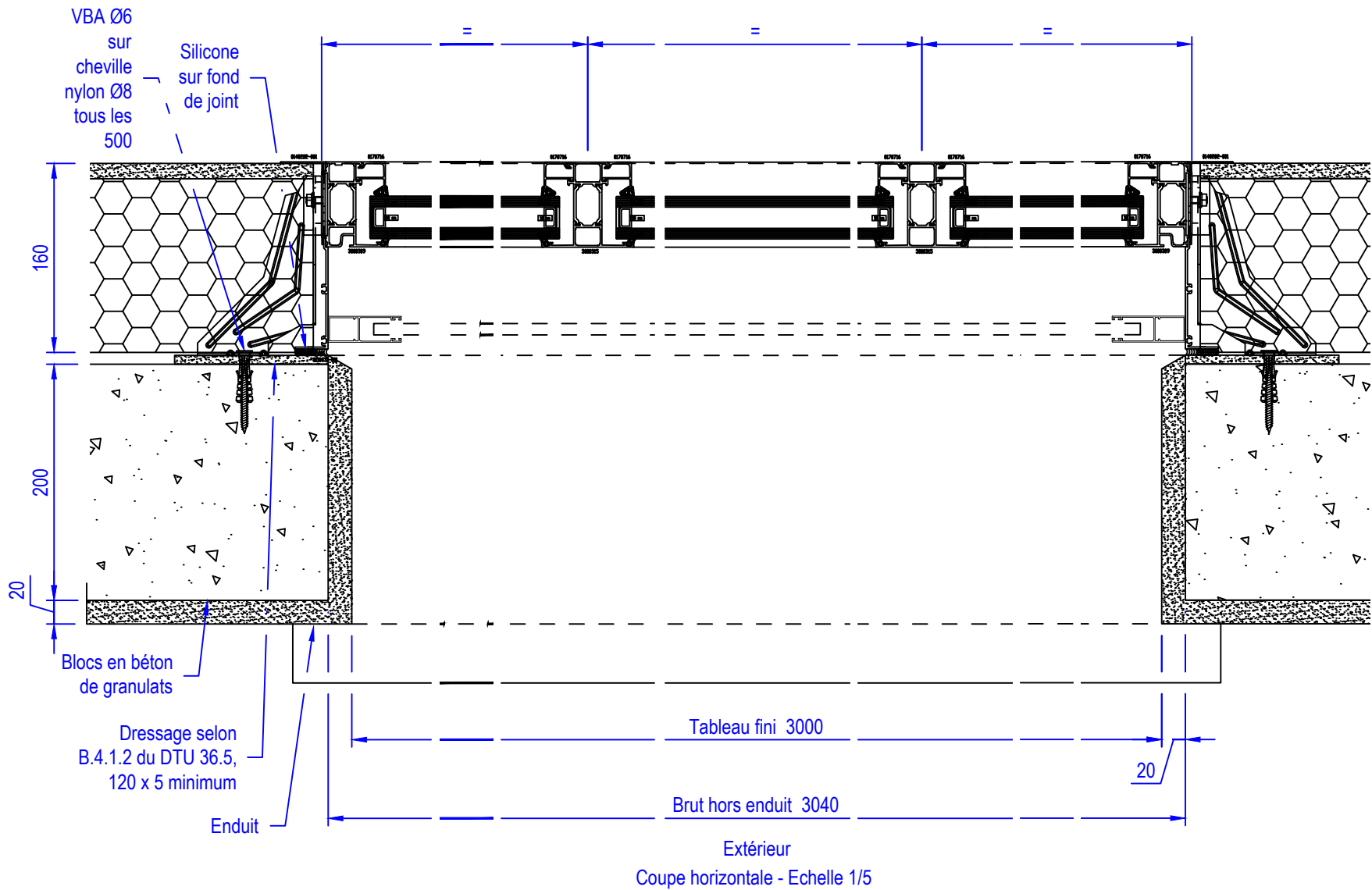
RESIDENCE SENIOR A MONTIGNY-SUR-CRECY



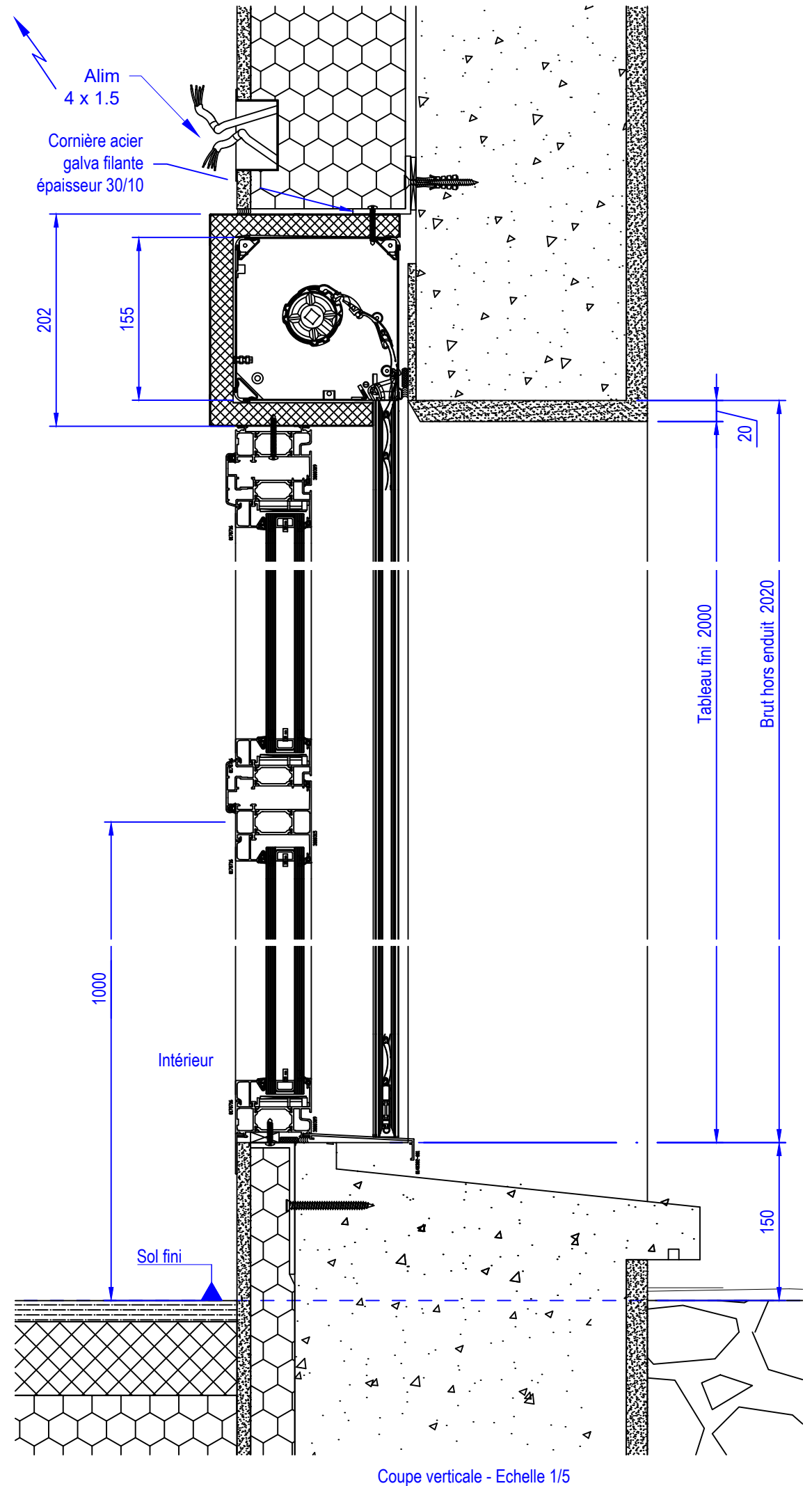
Elévation vue de l'extérieure - Echelle 1/50
Vitrage 44.2 16 44.2

VR Profalux
Bloc Baie à Rupture de Pont Thermique
Lames PX39

PROVISOIRE



Extérieur
Coupe horizontale - Echelle 1/5

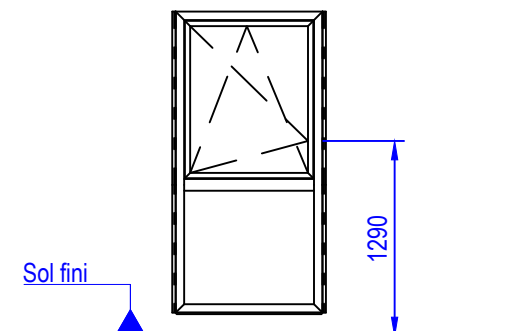


Coupe verticale - Echelle 1/5

Les cotes sont en millimètres
Dessiné par JLG et vérifié par AB

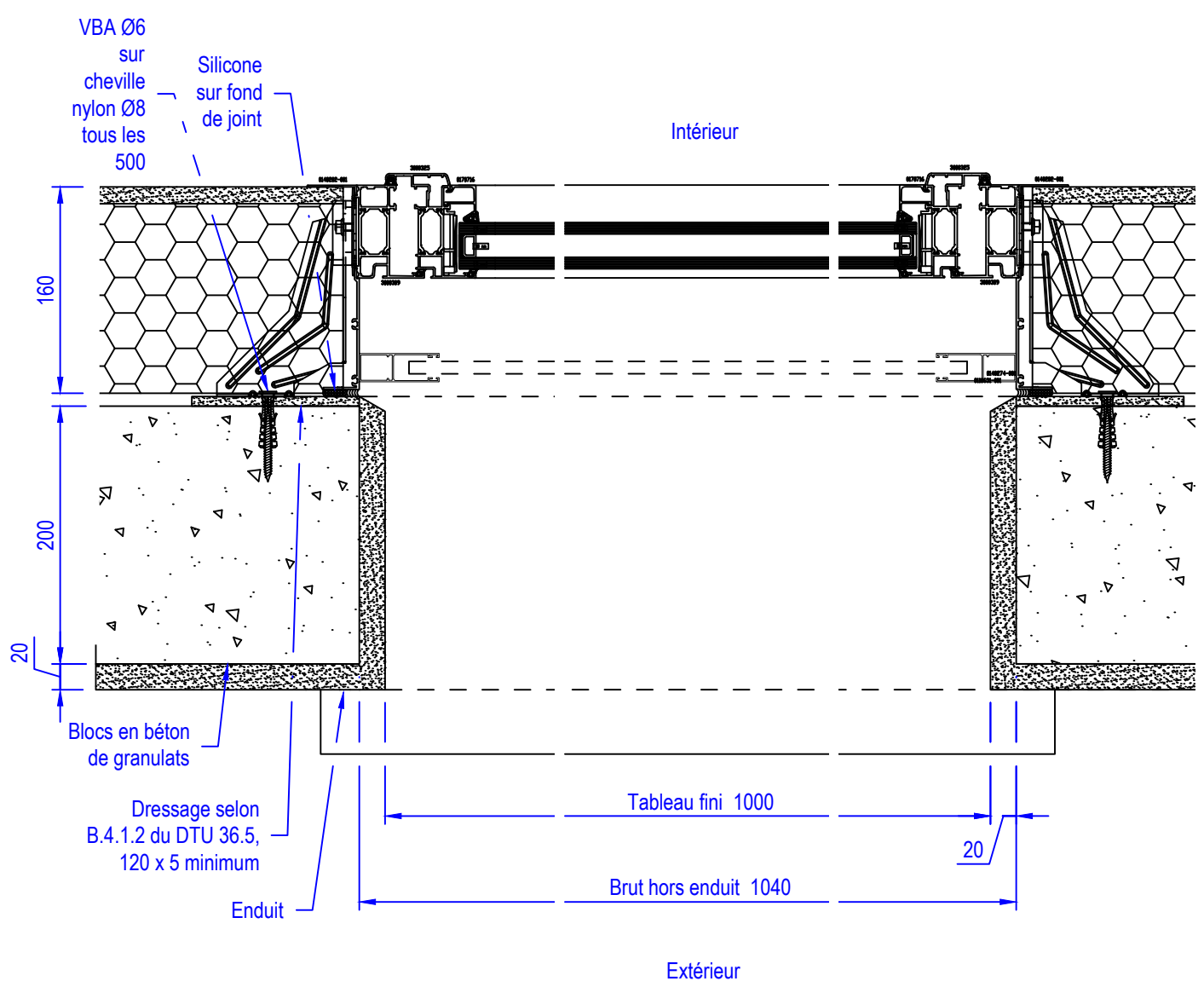
M5
LOT N° 04 MENUISERIES EXTERIEURES

RESIDENCE SENIOR A MONTIGNY-SUR-CRECY

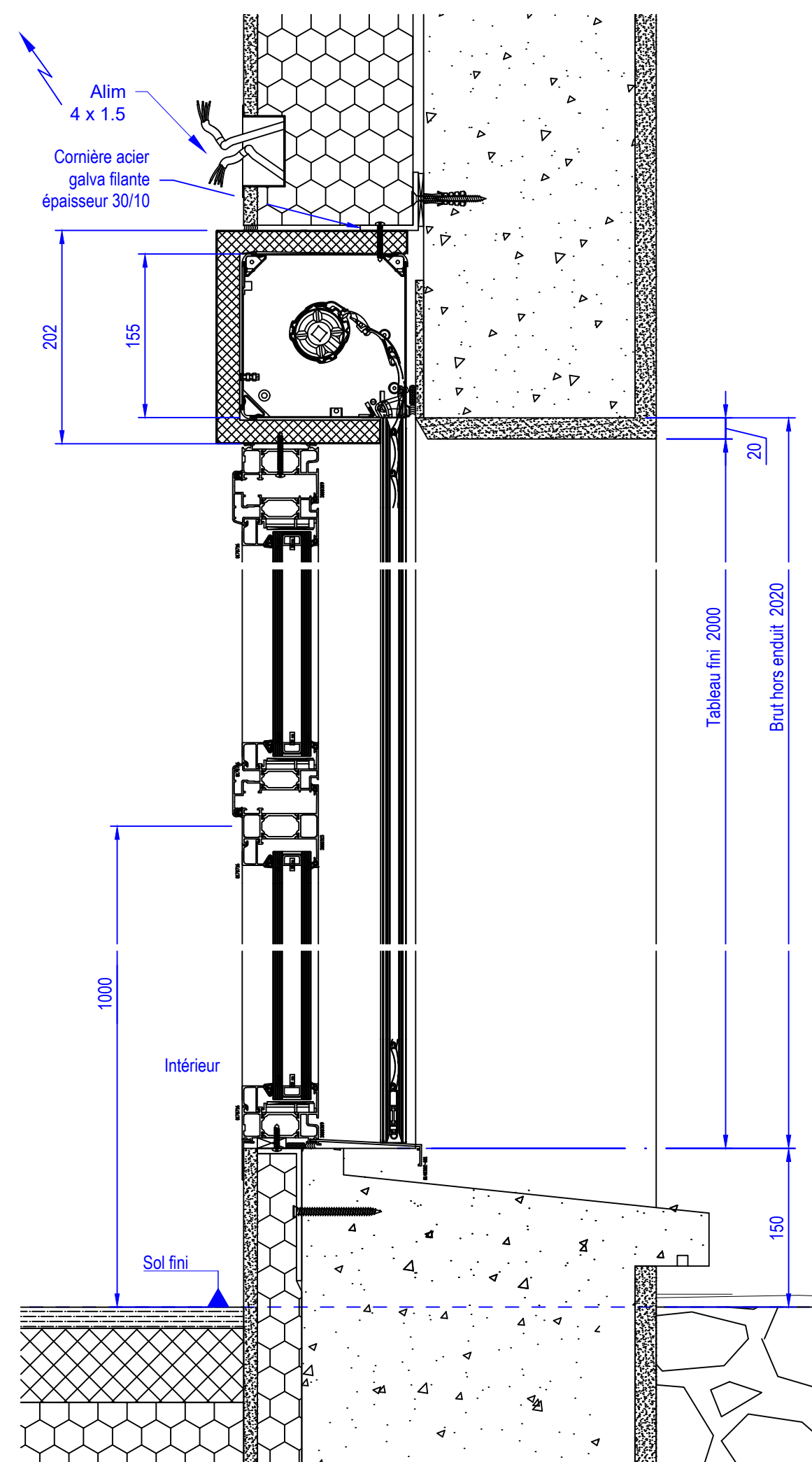


Elévation vue de l'extérieure - Echelle 1/50
 Sens d'ouverture selon localisation
 Vitrage 44.2 16 44.2
 VR Profalux
 Bloc Baie à Rupture de Pont Thermique
 Lames PX39

PROVISOIRE



Coupe horizontale - Echelle 1/5



Coupe verticale - Echelle 1/5

Les cotes sont en millimètres
 Dessiné par JLG et vérifié par AB

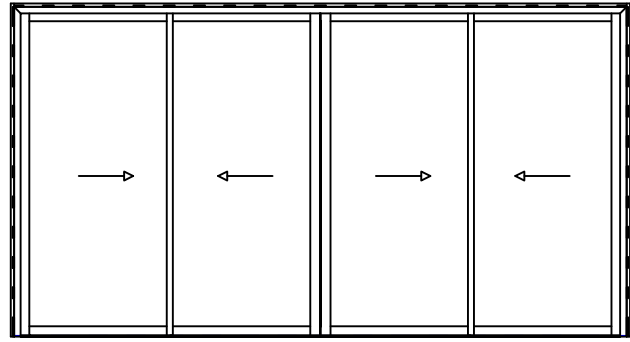
M/6

LOT N° 04 MENUISERIES EXTERIEURES

RESIDENCE SENIOR A MONTIGNY-SUR-CRECY

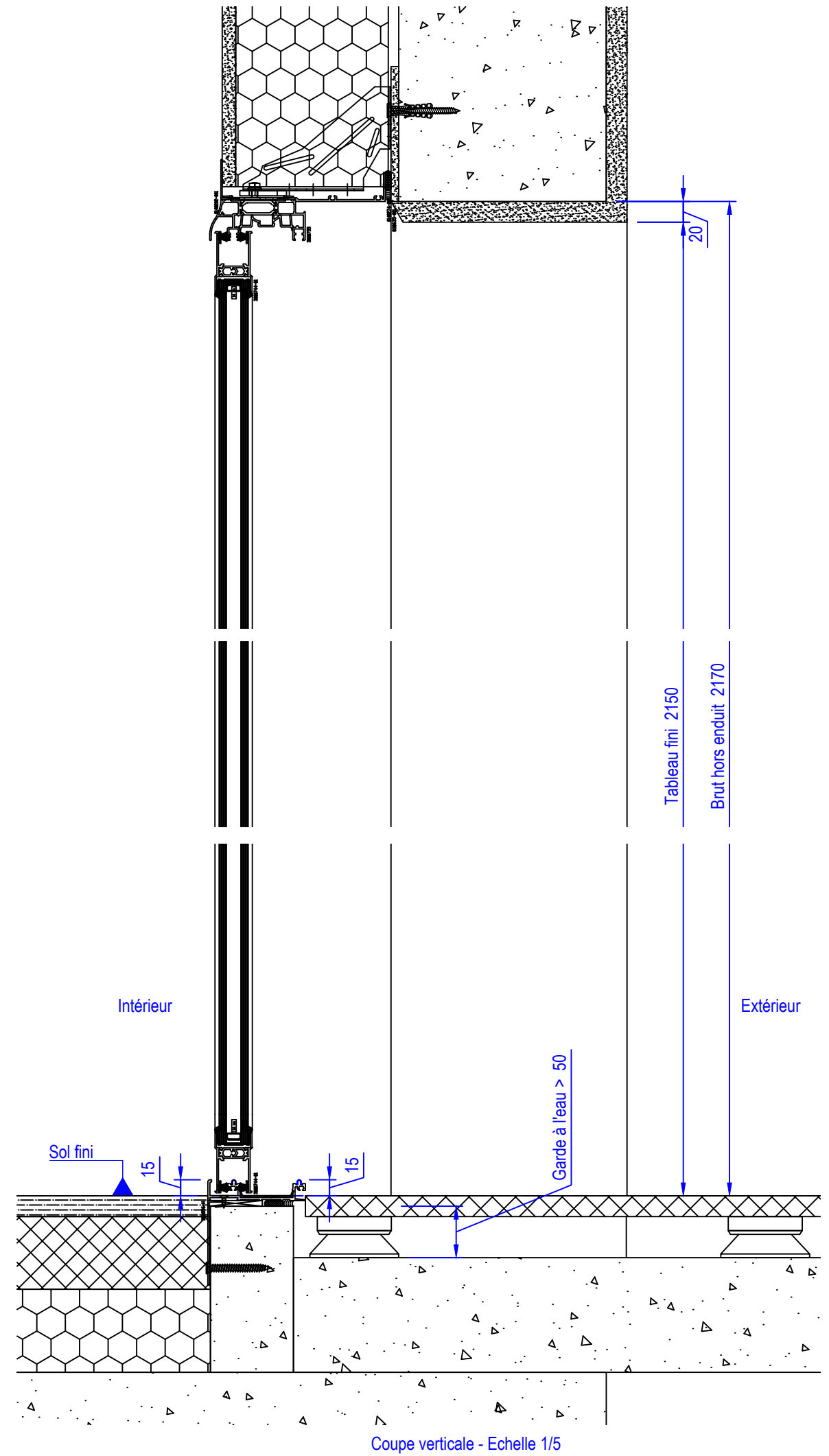
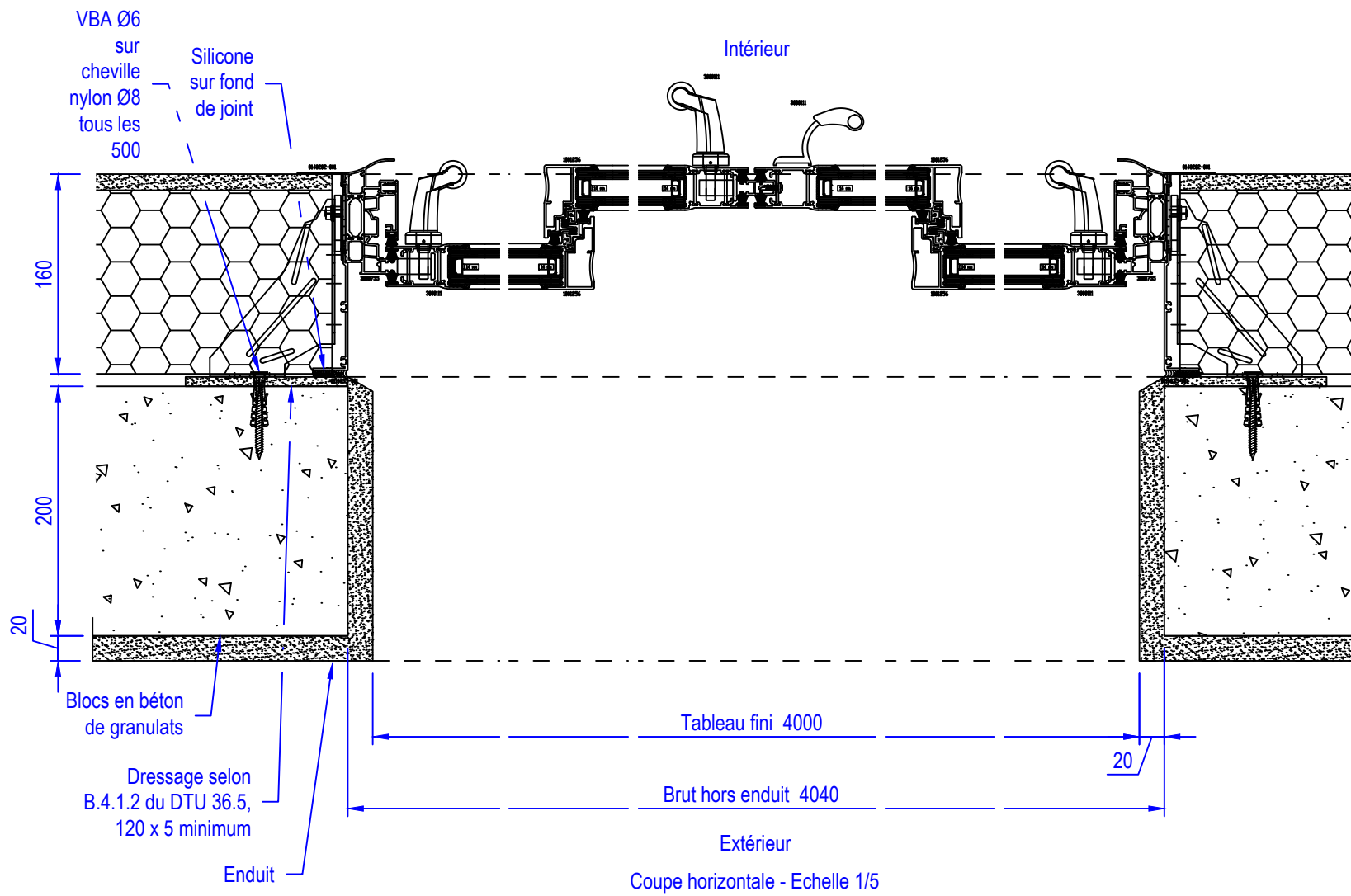


Folio N° : 16 Indice : B



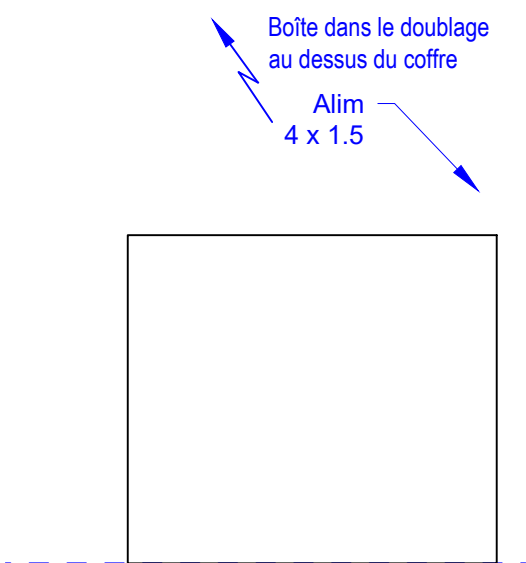
Elévation vue de l'extérieure - Echelle 1/50
Vitrage 44.2 16 44.2

PROVISOIRE



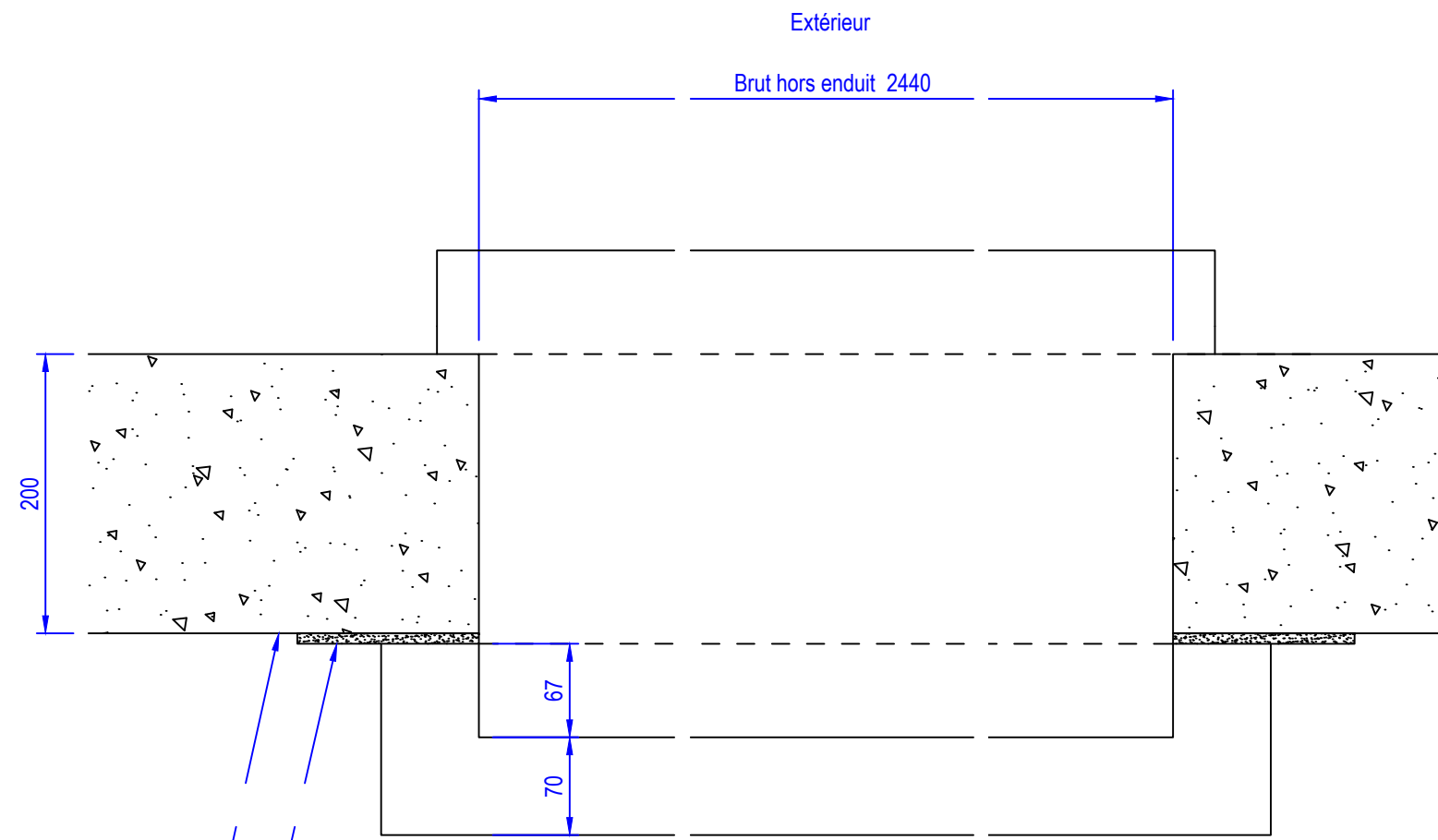
Les cotes sont en millimètres
Dessiné par J.L.G et vérifié par AB

M7
LOT N° 04 MENUISERIES EXTERIEURES
RESIDENCE SENIOR A MONTIGNY-SUR-CRECY



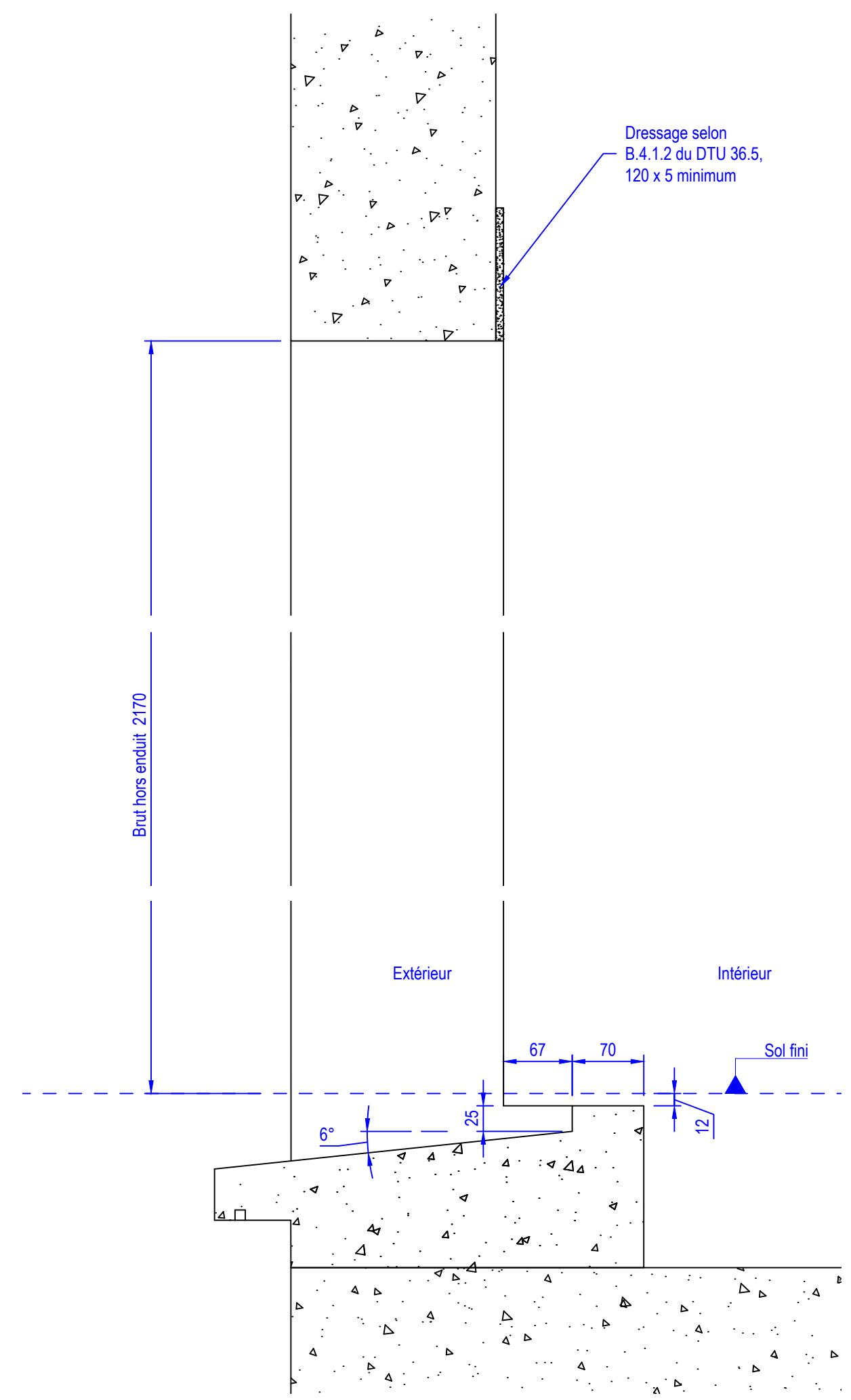
Elévation vue de l'intérieure - Echelle 1/50

PROVISOIRE



Blocs en béton de granulats
Dressage selon B.4.1.2 du DTU 36.5, 120 x 5 minimum

Coupe horizontale - Echelle 1/5



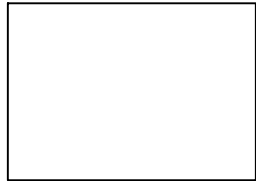
Coupe verticale - Echelle 1/5

Détails de maçonnerie M1		Les cotes sont en millimètres Dessiné par JLG et vérifié par AB	
LOT N° 04 MENUISERIES EXTERIEURES		Folio N° : 108 Indice : B	
RESIDENCE SENIOR A MONTIGNY-SUR-CRECY			
Fimalu Menuiseries ALU et PVC			

Boîte dans le doublage
au dessus du coffre

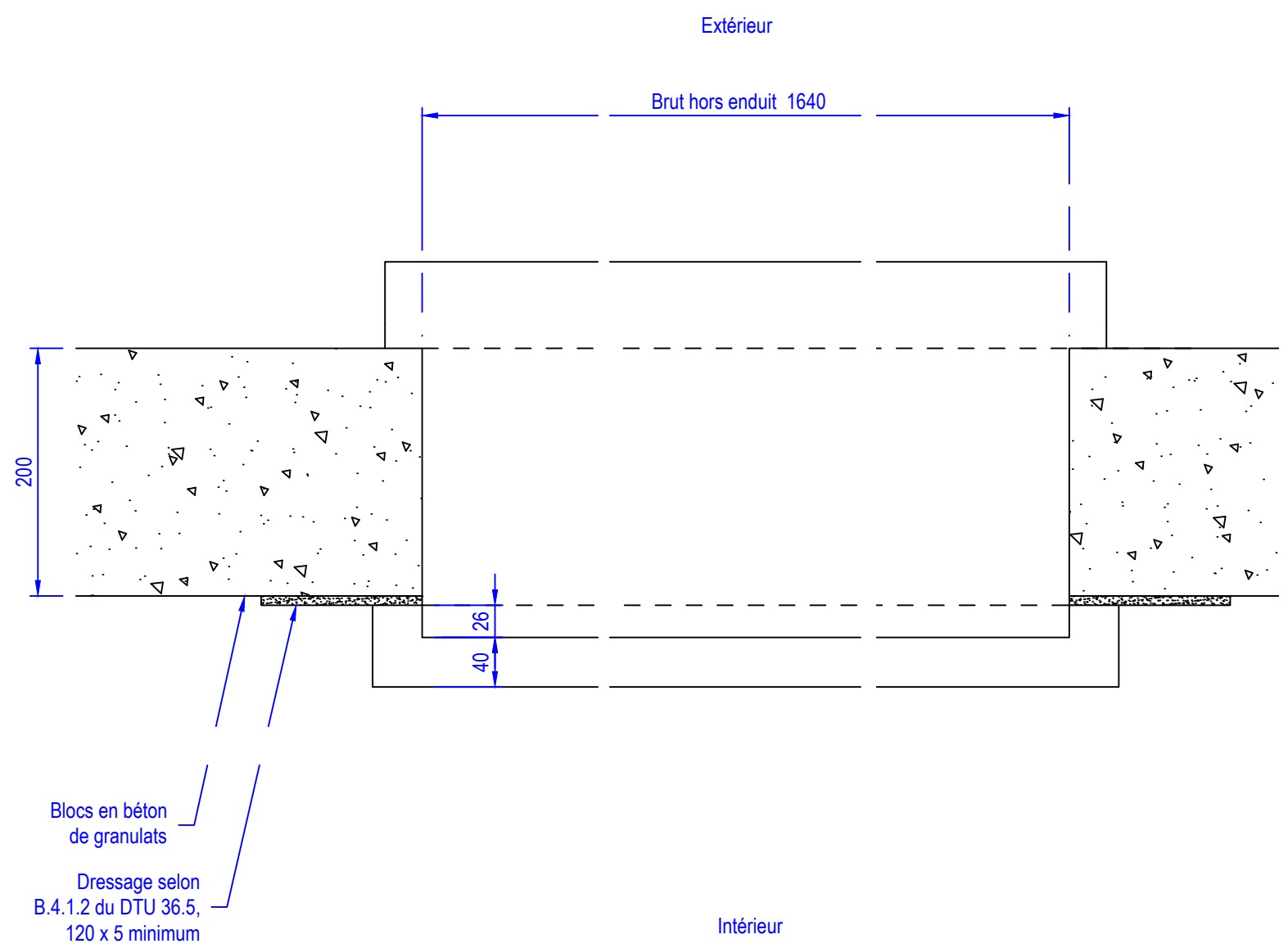
Alim
4 x 1.5

PROVISOIRE



Sol fini

Élévation vue de l'intérieure - Echelle 1/50

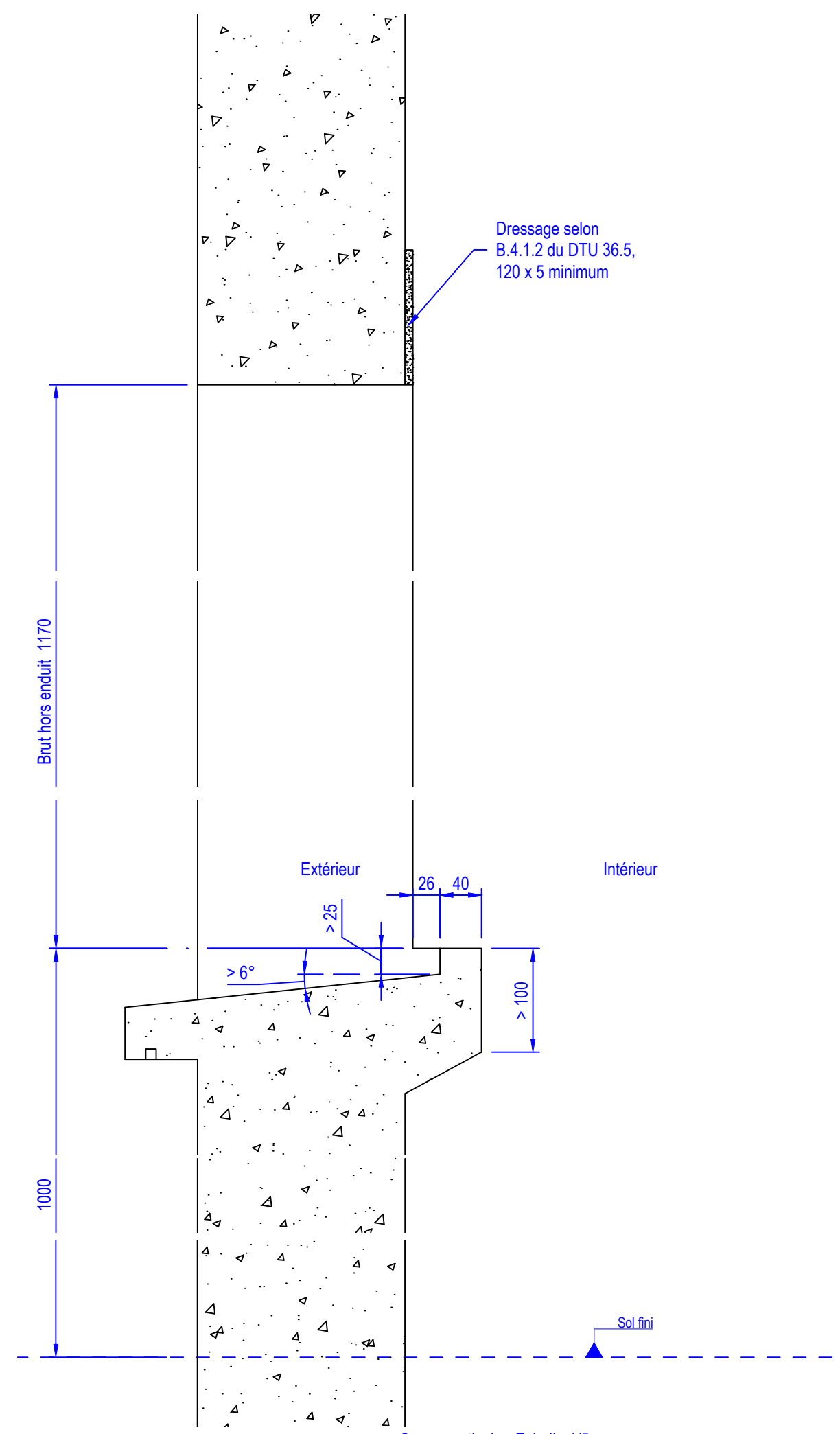


Coupe horizontale - Echelle 1/5

Blocs en béton
de granulats

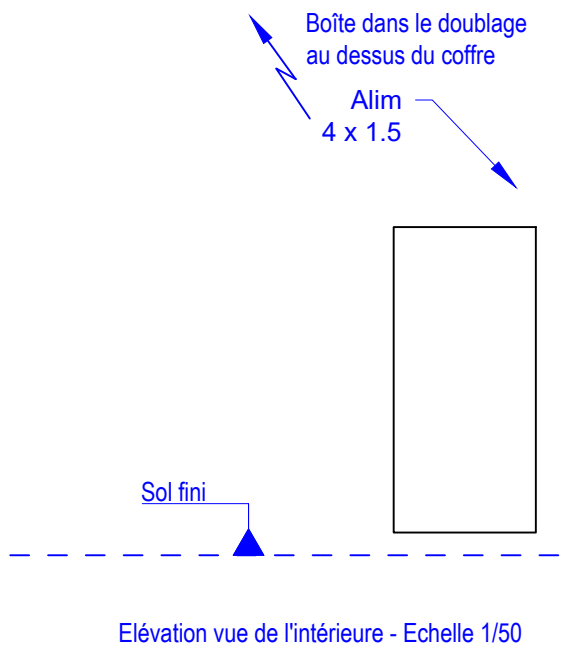
Dressage selon
B.4.1.2 du DTU 36.5,
120 x 5 minimum

Dressage selon
B.4.1.2 du DTU 36.5,
120 x 5 minimum

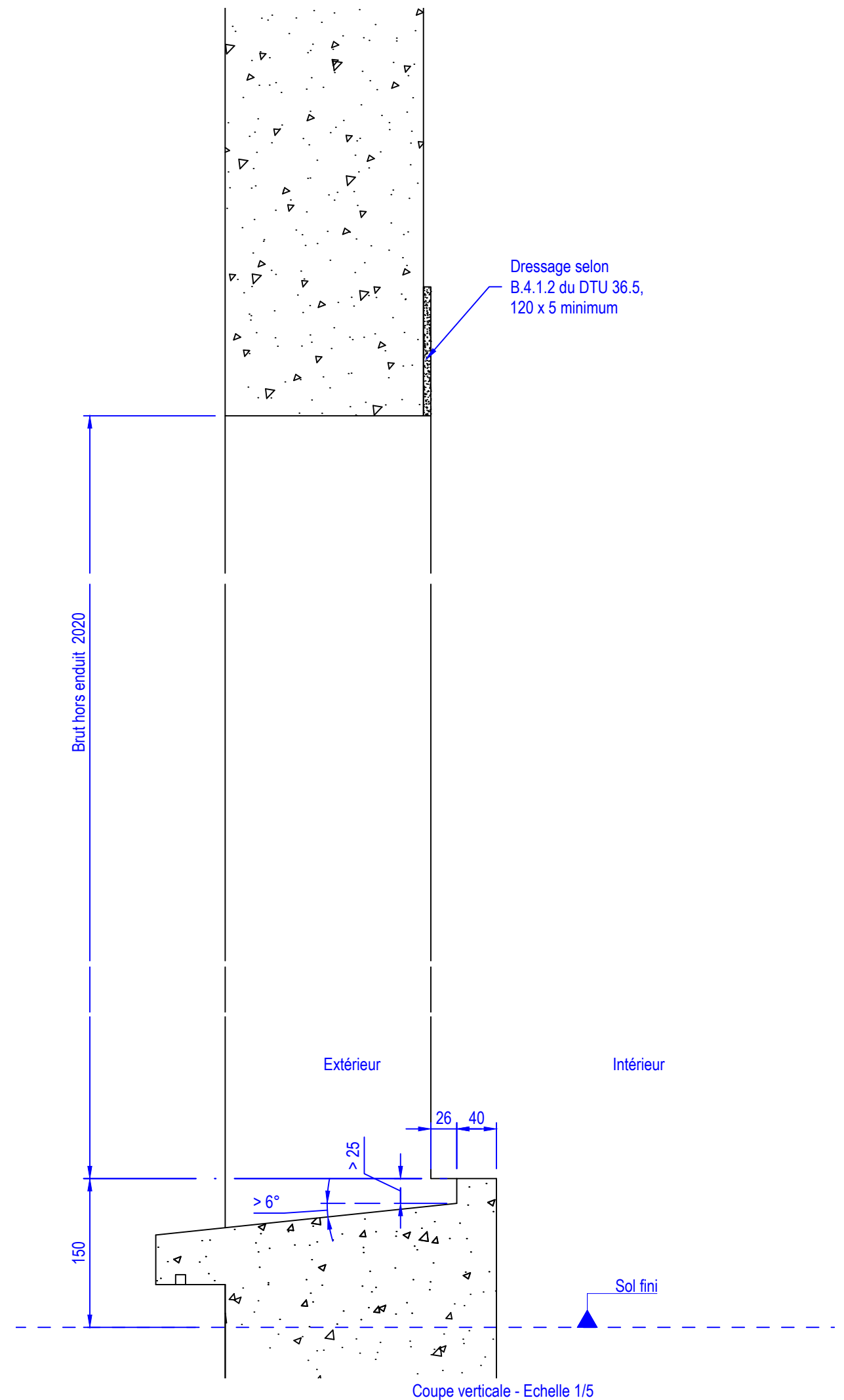
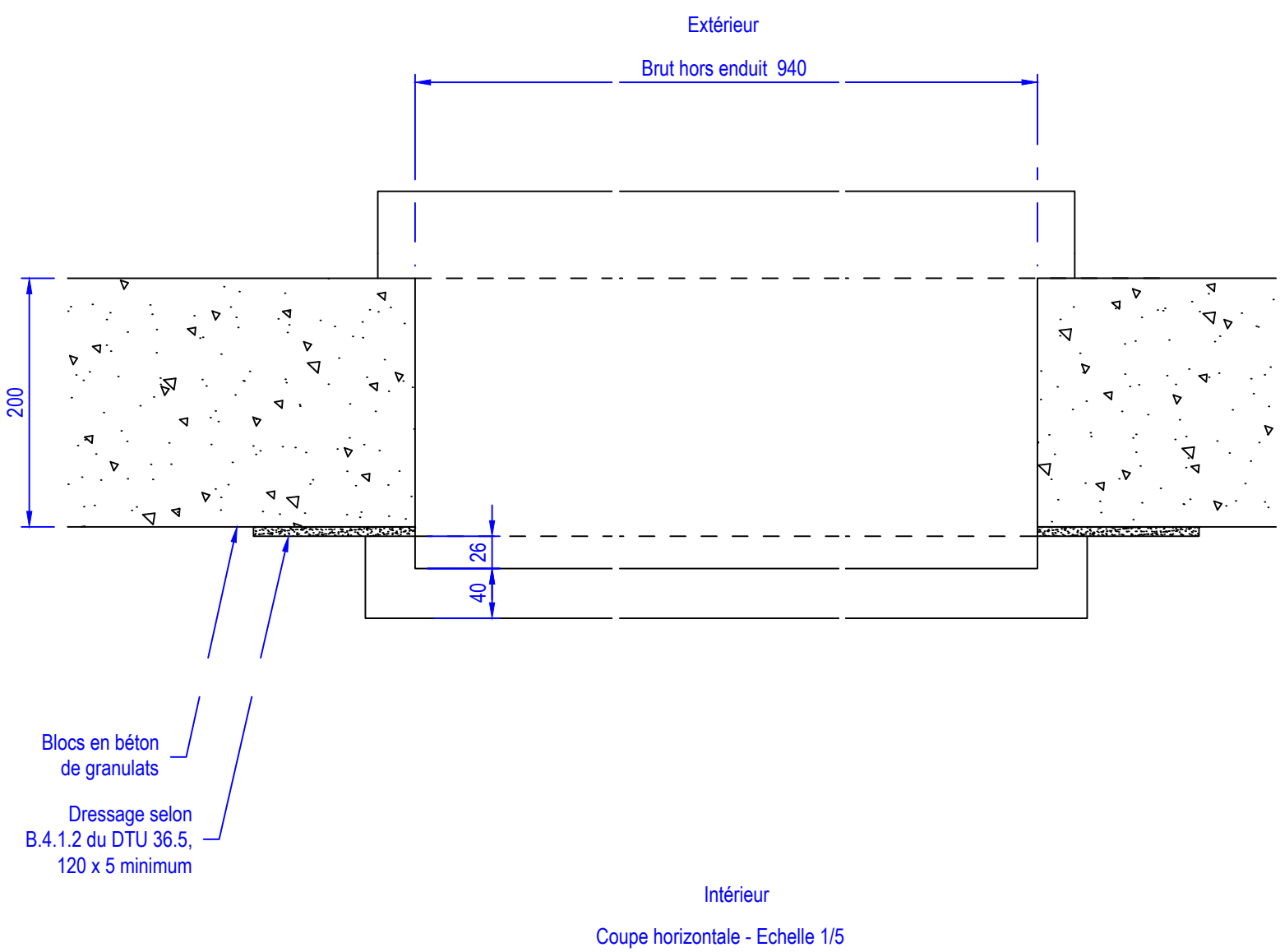


Coupe verticale - Echelle 1/5

<p>Détails de maçonnerie M2</p> <p>LOT N° 04 MENUISERIES EXTERIEURES</p> <p>RESIDENCE SENIOR A MONTIGNY-SUR-CRECY</p>	<p>Les cotes sont en millimètres</p> <p>Dessiné par JLG et vérifié par AB</p>	<p>Folio N° : 109</p> <p>Indice : B</p>
	<p>Fimalu</p> <p>M menuiseries ALU et PVC</p>	



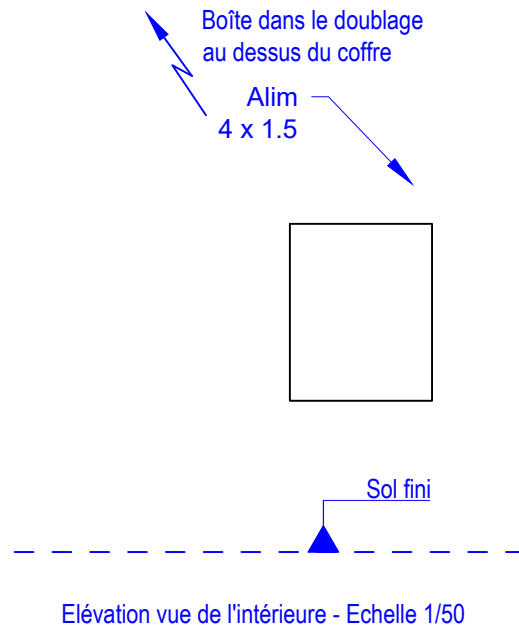
PROVISOIRE



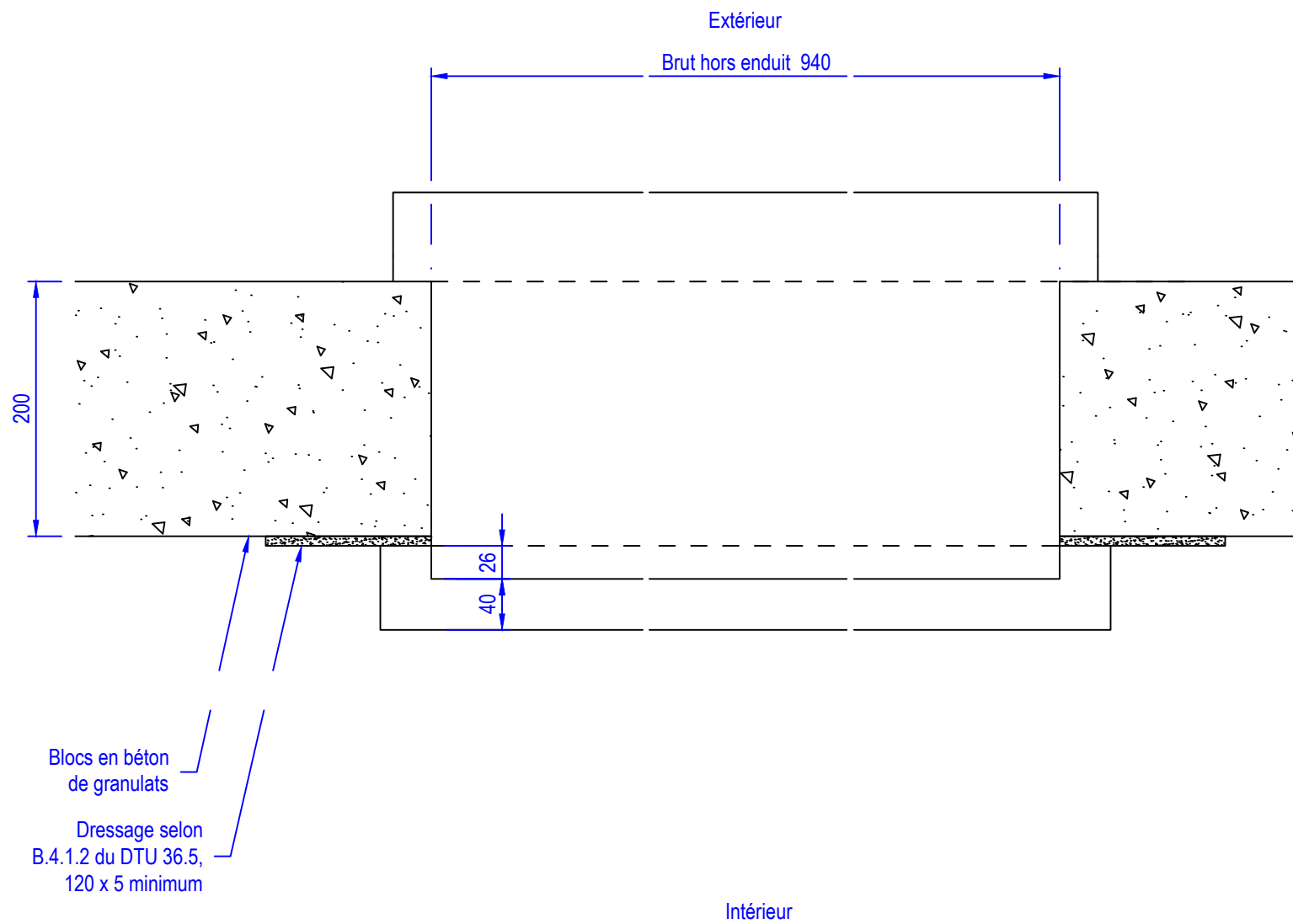
Blocs en béton de granulats

Dressage selon B.4.1.2 du DTU 36.5, 120 x 5 minimum

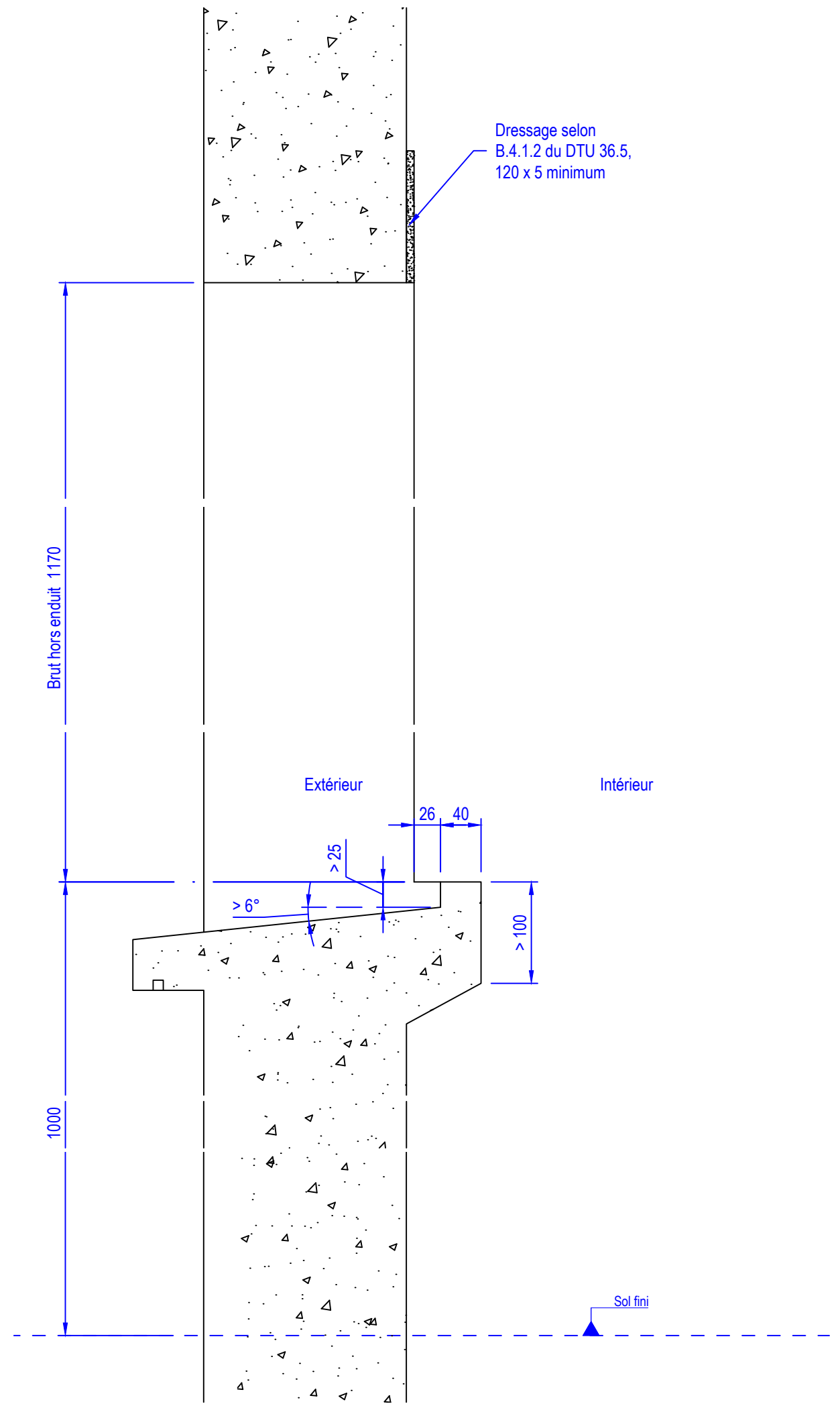
Détails de maçonnerie M3		Les cotes sont en millimètres Dessiné par JLG et vérifié par AB	
LOT N° 04 MENUISERIES EXTERIEURES		Folio N° : 110 Indice : B	
RESIDENCE SENIOR A MONTIGNY-SUR-CRECY			
Fimalu Menuiseries ALU et PVC			



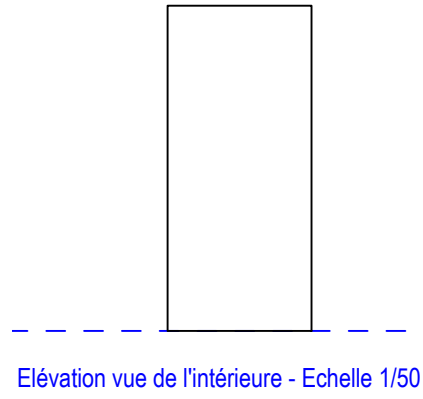
PROVISOIRE



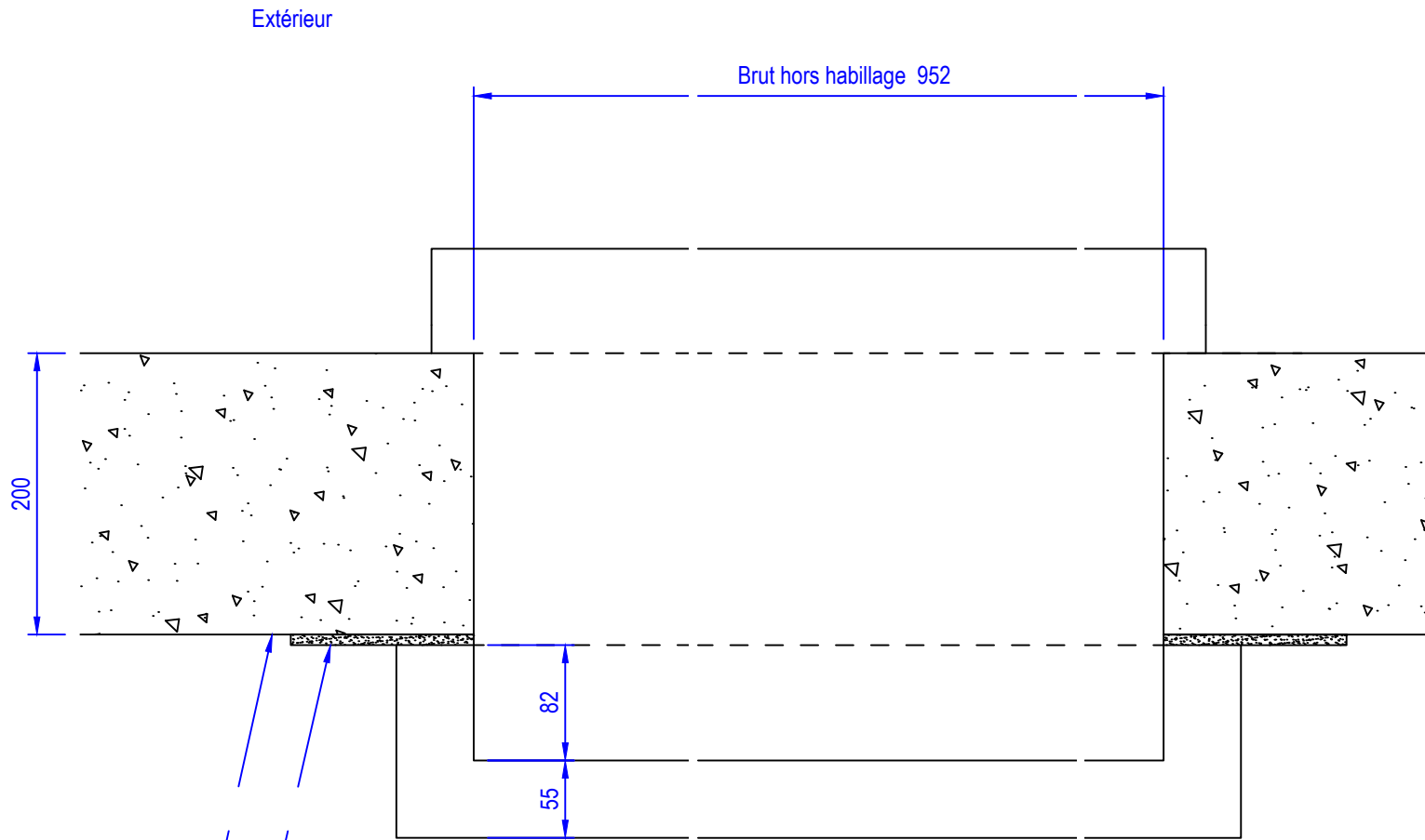
Coupe horizontale - Echelle 1/5



Coupe verticale - Echelle 1/5



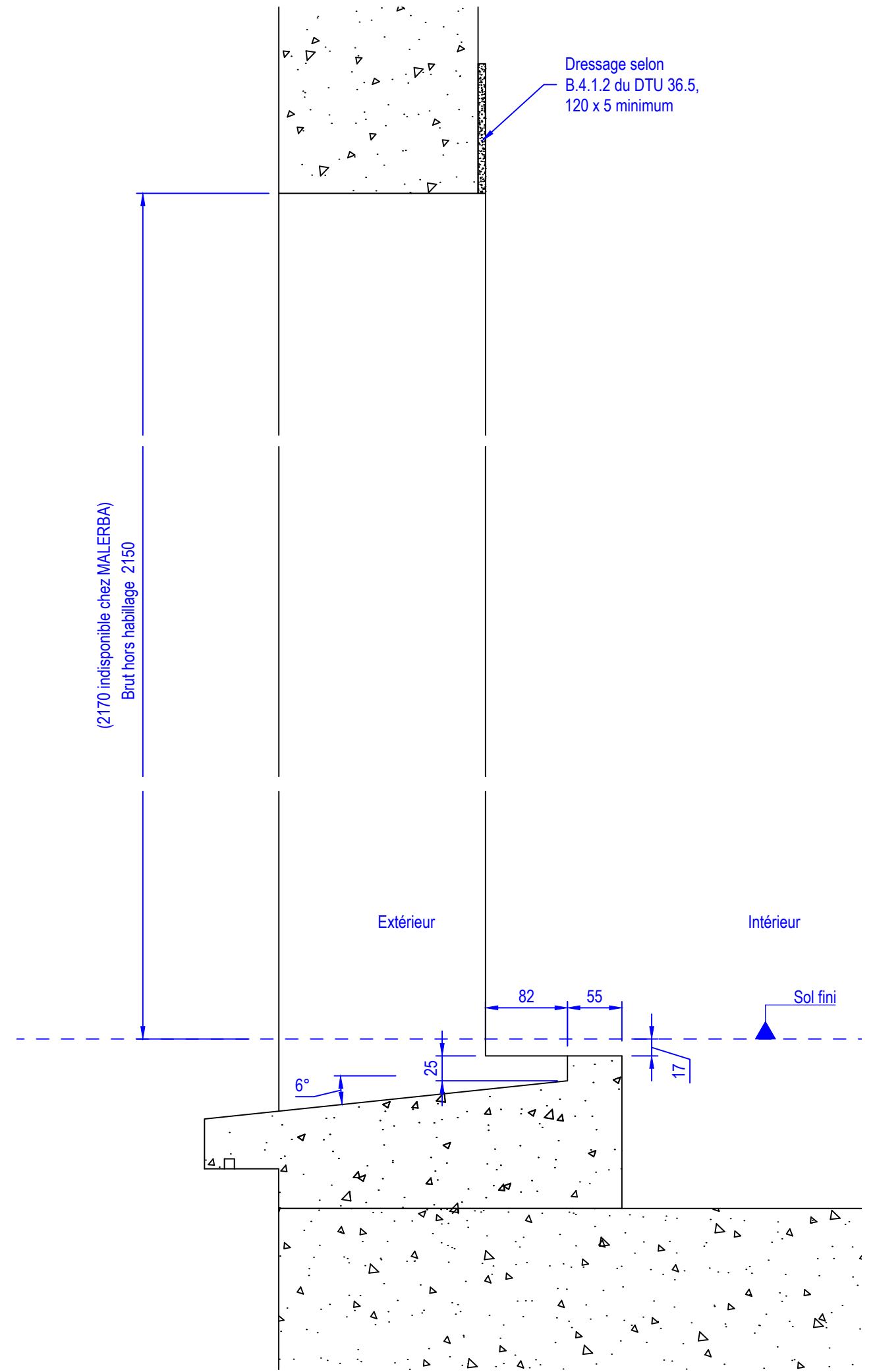
PROVISOIRE



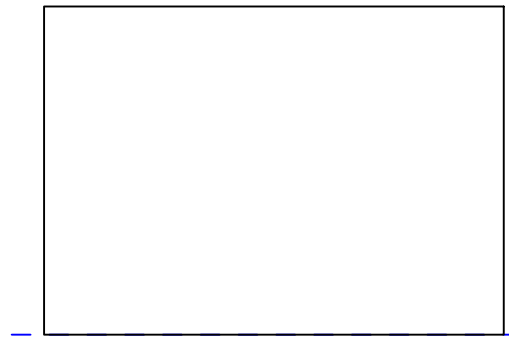
Blocs en béton de granulats

Dressage selon B.4.1.2 du DTU 36.5, 120 x 5 minimum

Coupe horizontale - Echelle 1/5

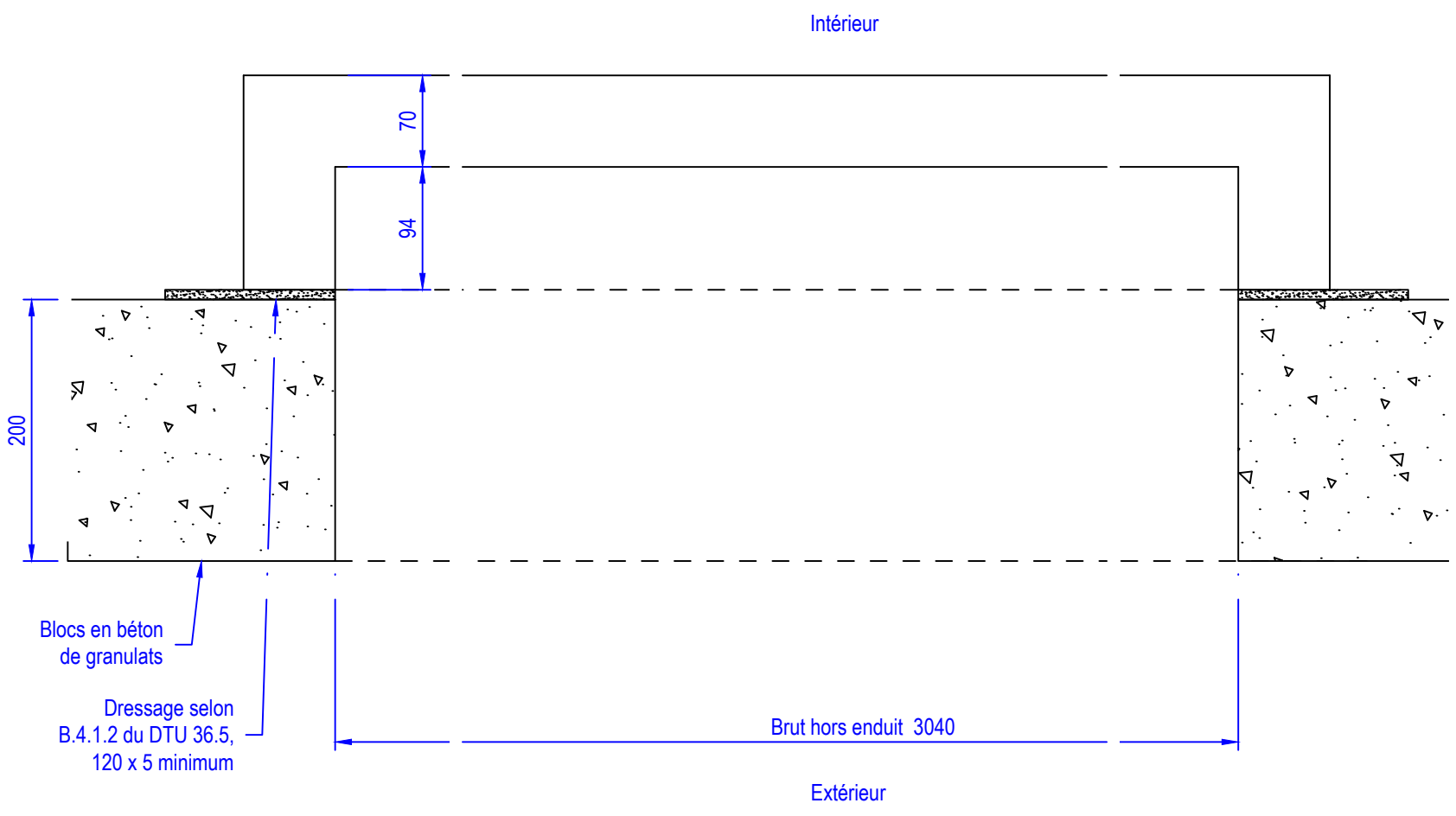


Coupe verticale - Echelle 1/5

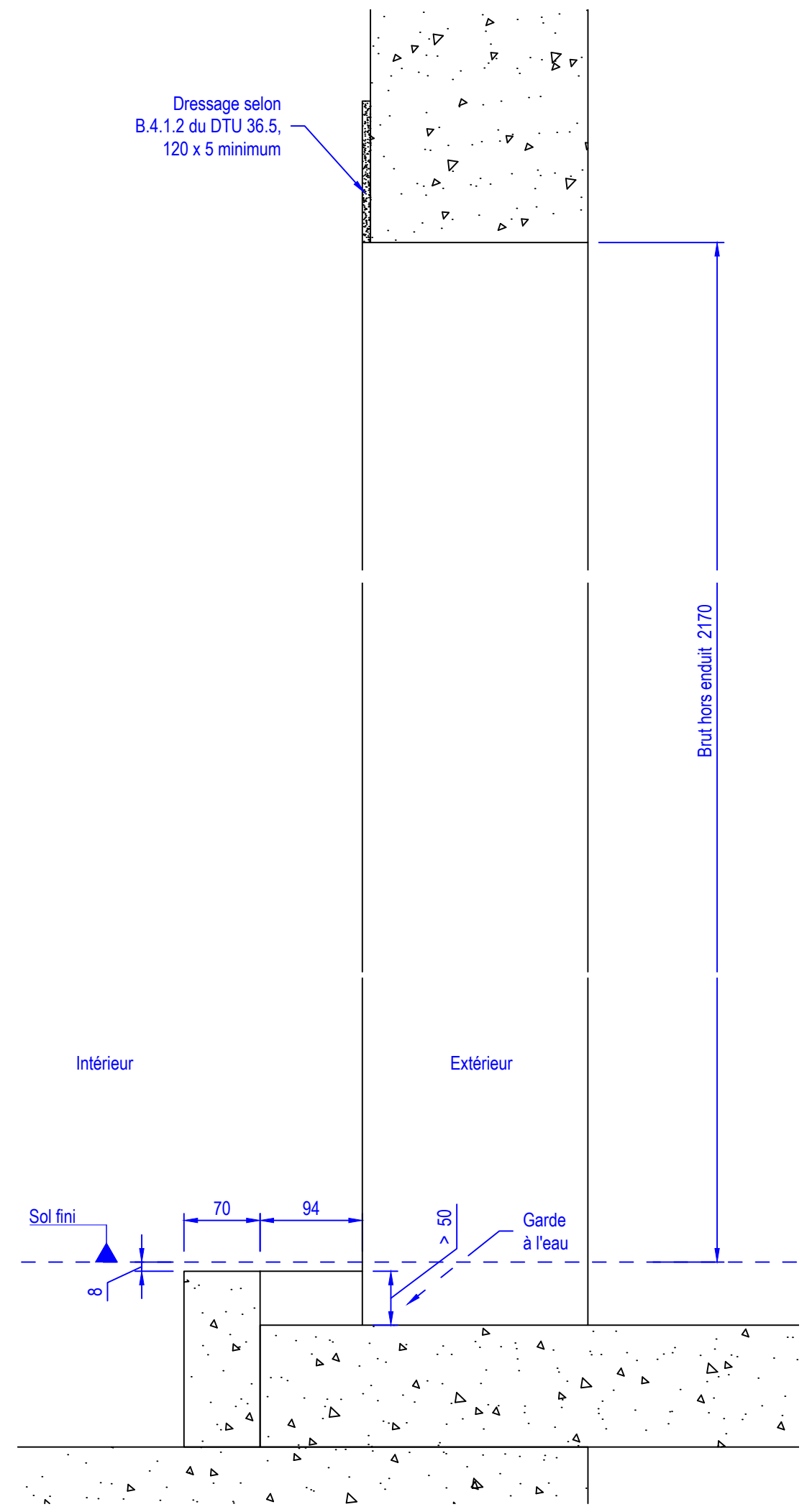


Elévation vue de l'extérieure - Echelle 1/50

PROVISOIRE



Coupe horizontale - Echelle 1/5

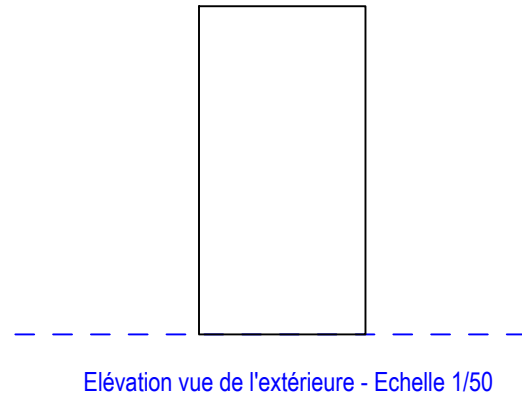


Coupe verticale - Echelle 1/5

Les cotes sont en millimètres
Dessiné par JLG et vérifié par AB

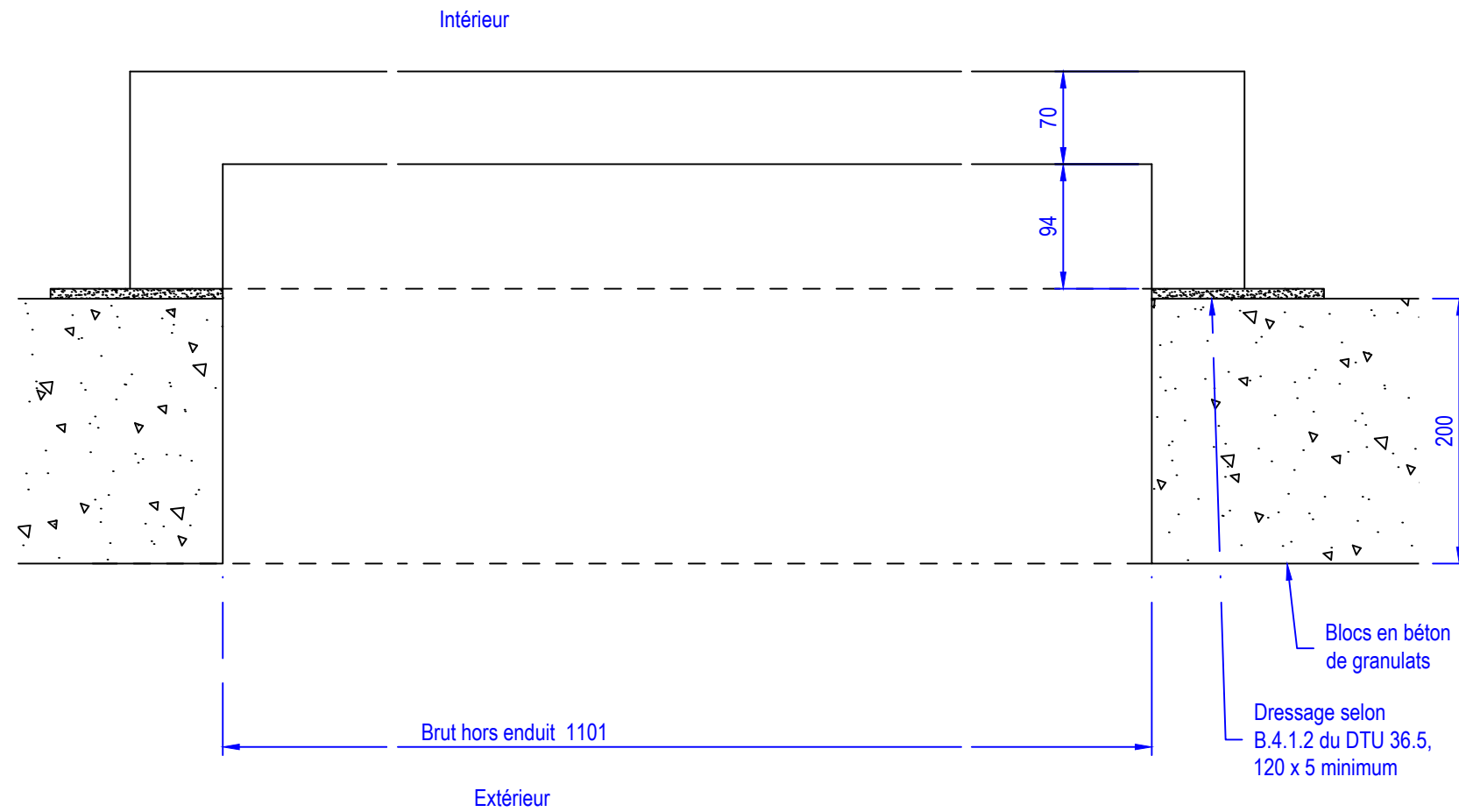
Détails de maçonnerie P2
LOT N° 04 MENUISERIES EXTERIEURES

RESIDENCE SENIOR A MONTIGNY-SUR-CRECY

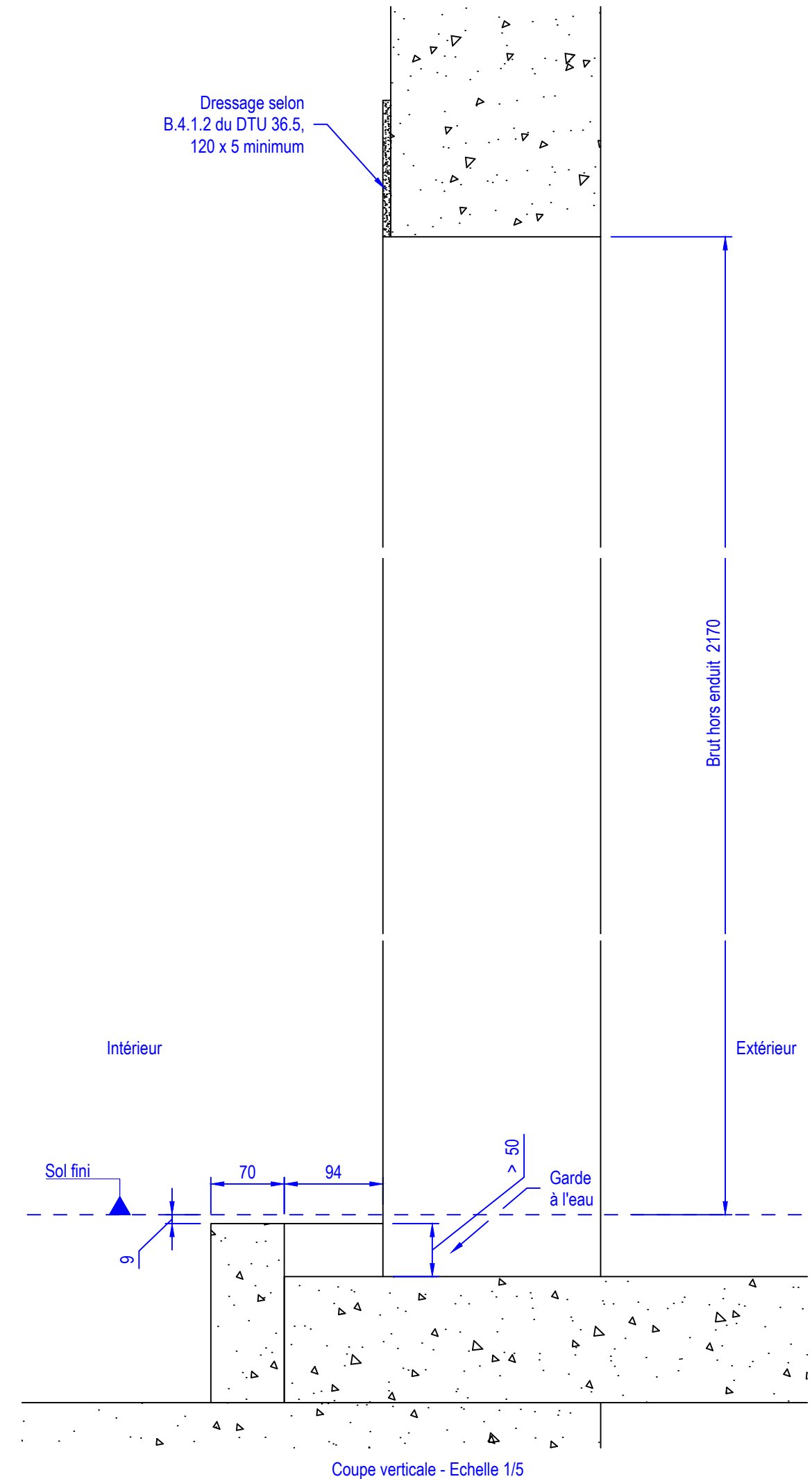


Élévation vue de l'extérieure - Echelle 1/50

PROVISOIRE



Coupe horizontale - Echelle 1/5



Coupe verticale - Echelle 1/5

Les cotes sont en millimètres
Dessiné par JLG et vérifié par AB

Détails de maçonnerie P3
LOT N° 04 MENUISERIES EXTERIEURES

RESIDENCE SENIOR A MONTIGNY-SUR-CRECY

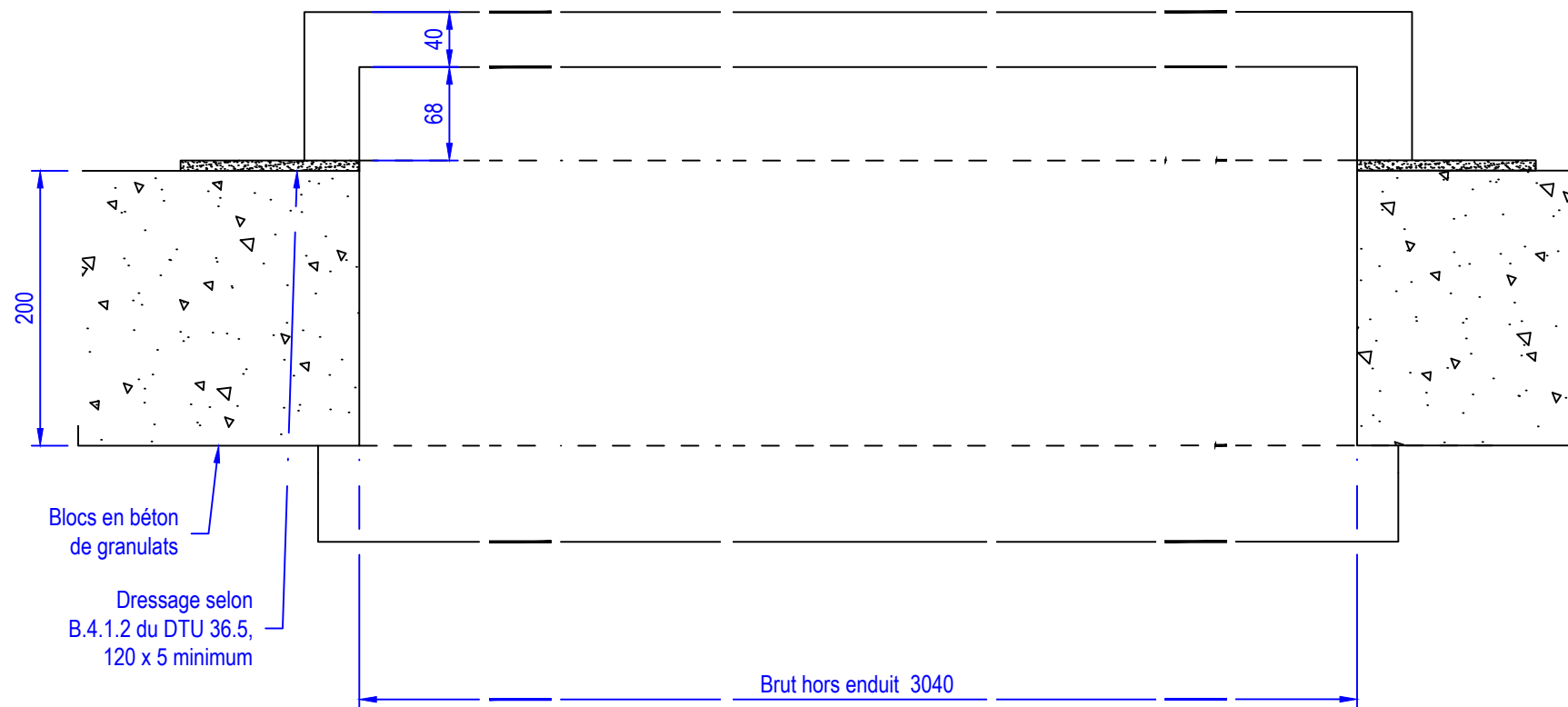
PROVISOIRE

Sol fini



Elévation vue de l'extérieur - Echelle 1/50

Intérieur



Blocs en béton de granulats

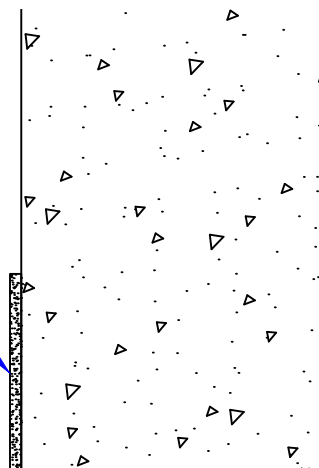
Dressage selon B.4.1.2 du DTU 36.5, 120 x 5 minimum

Brut hors enduit 3040

Extérieur

Coupe horizontale - Echelle 1/5

Dressage selon B.4.1.2 du DTU 36.5, 120 x 5 minimum



Brut hors enduit 2020

Intérieur

40 68

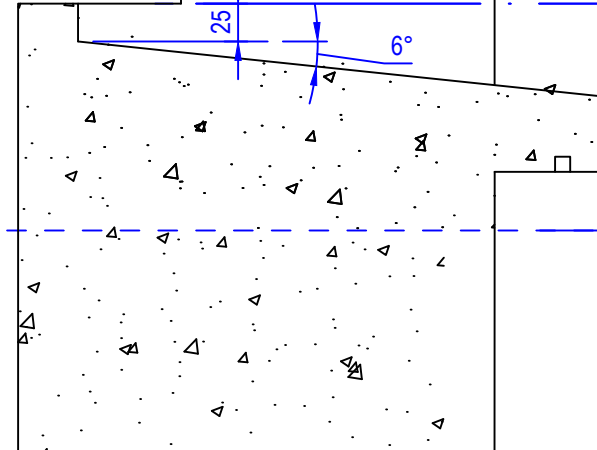
25

6°

Extérieur

150

Sol fini



Coupe verticale - Echelle 1/5

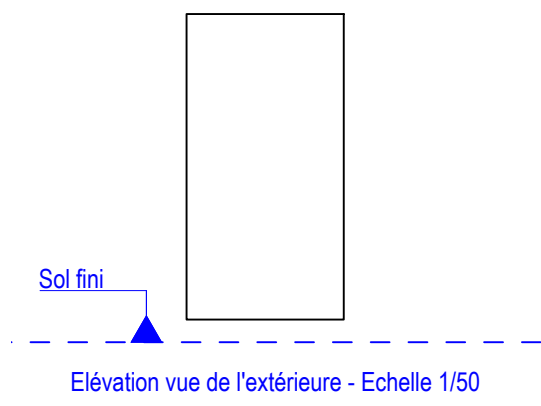
Détails de maçonnerie M5

LOT N° 04 MENUISERIES EXTERIEURES

RESIDENCE SENIOR A MONTIGNY-SUR-CRECY

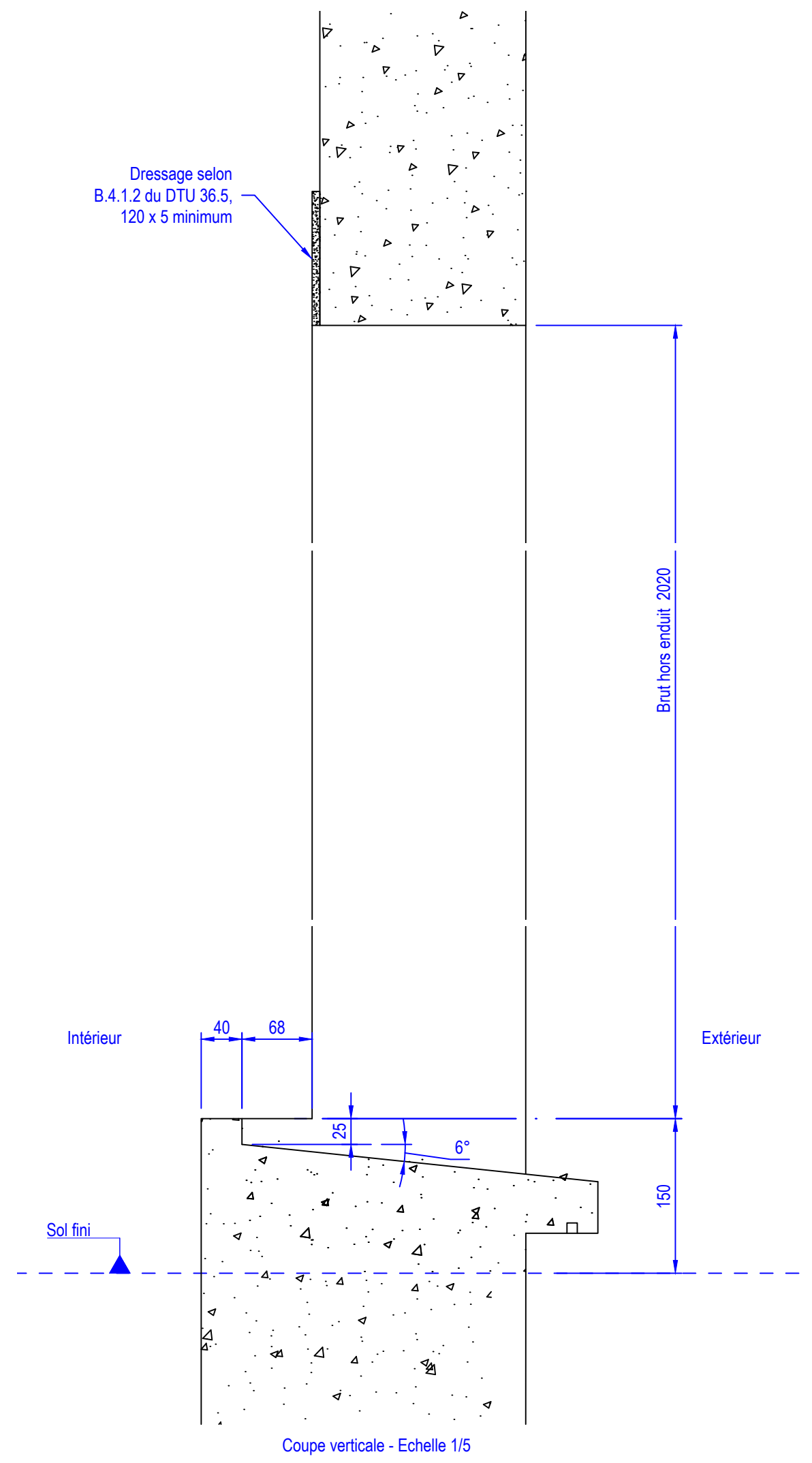
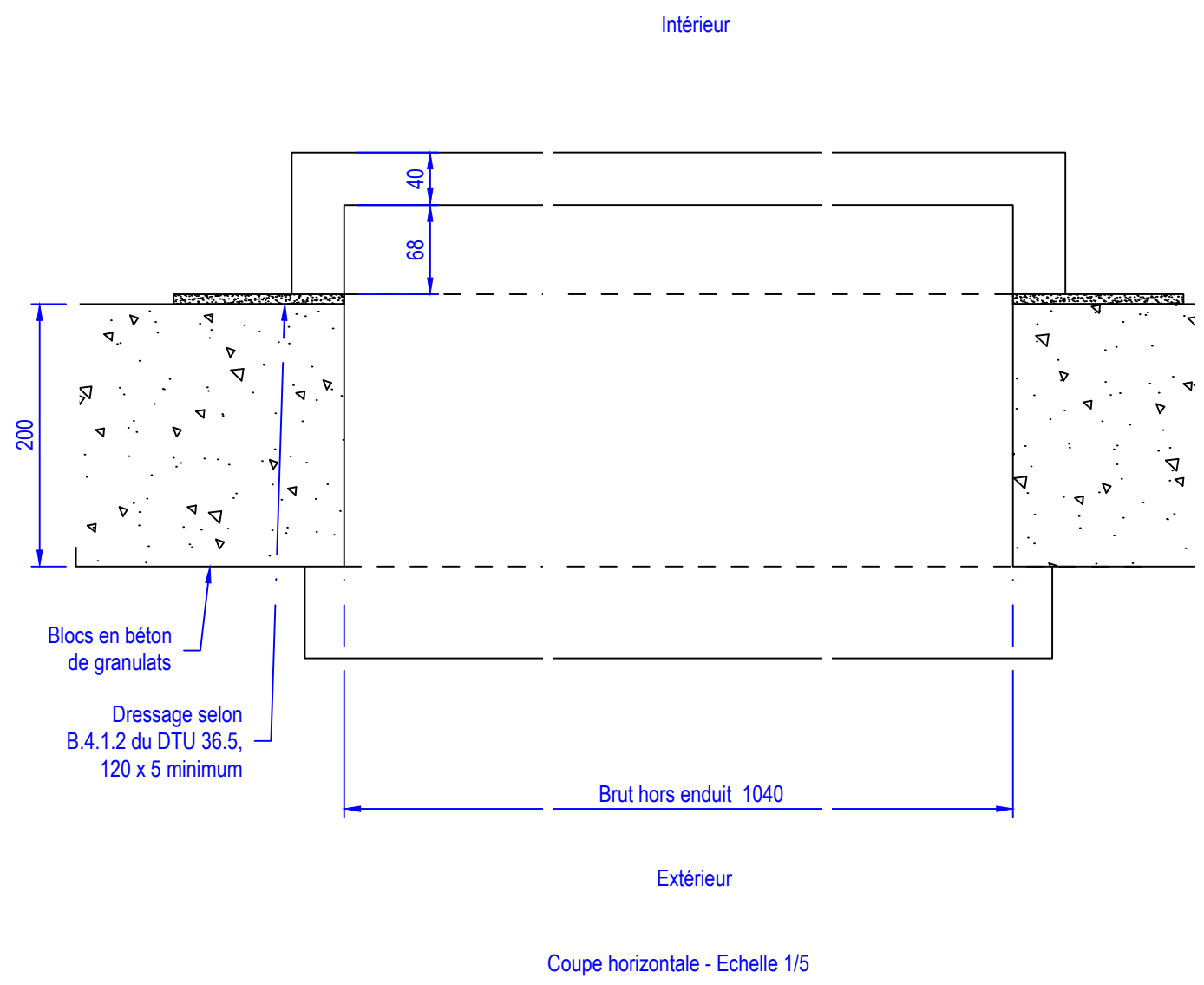
Les cotes sont en millimètres
Dessiné par JLG et vérifié par AB

Folio N° : 115 Indice : B

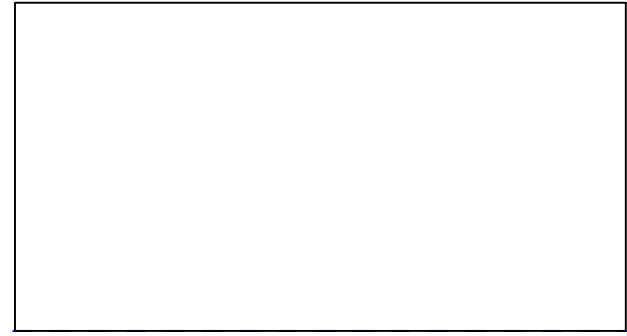


PROVISOIRE

Dressage selon
B.4.1.2 du DTU 36.5,
120 x 5 minimum



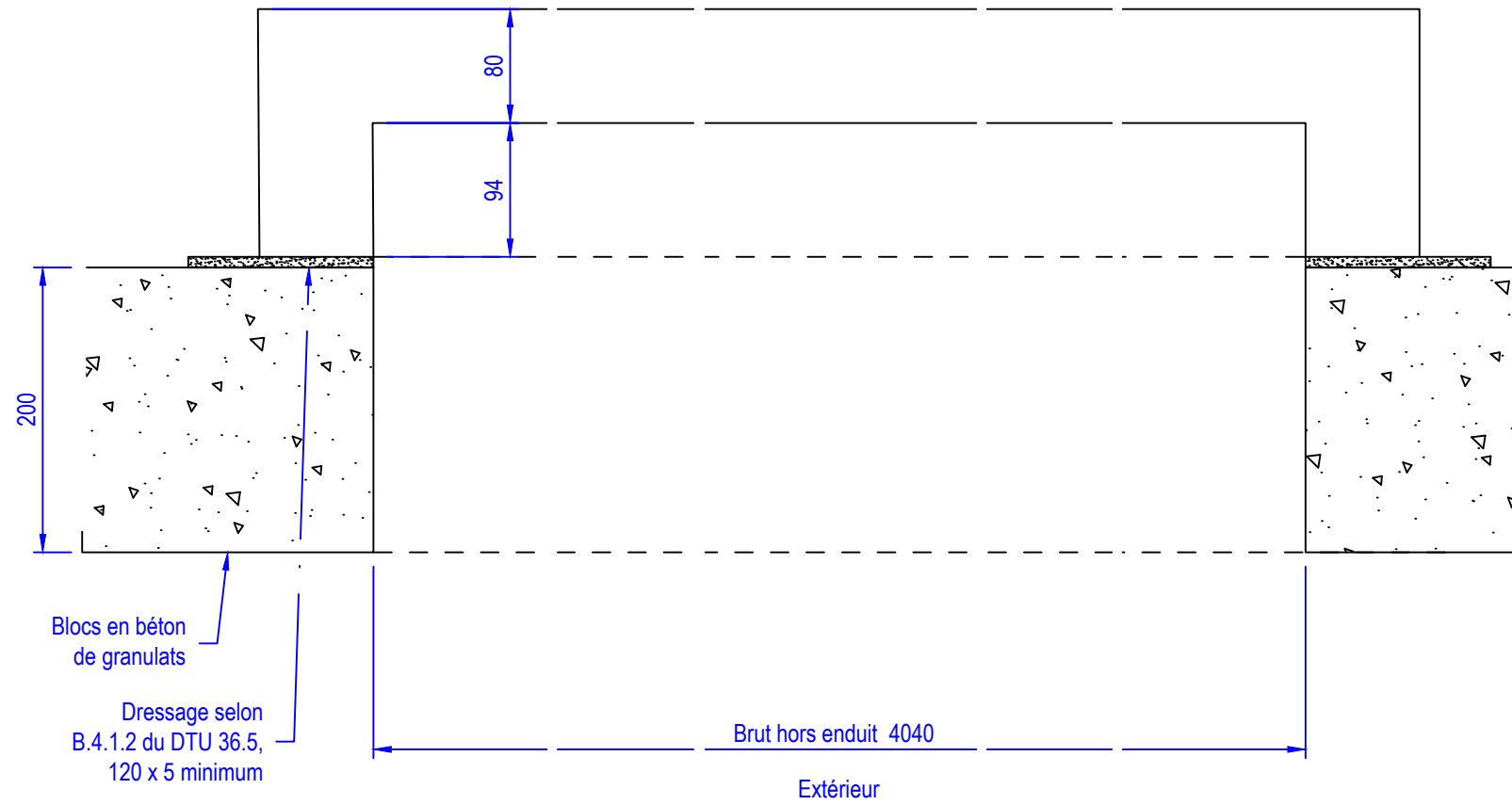
Fimalu Menuiseries ALU et PVC	Détails de maçonnerie M6 LOT N° 04 MENUISERIES EXTERIEURES RESIDENCE SENIOR A MONTIGNY-SUR-CRECY		Les cotes sont en millimètres Dessiné par JLG et vérifié par AB	Folio N° : 116 Indice : B
	Les cotes sont en millimètres Dessiné par JLG et vérifié par AB			



Elévation vue de l'extérieur - Echelle 1/50

PROVISOIRE

Intérieur



Coupe horizontale - Echelle 1/5

Dressage selon B.4.1.2 du DTU 36.5, 120 x 5 minimum

